

KG

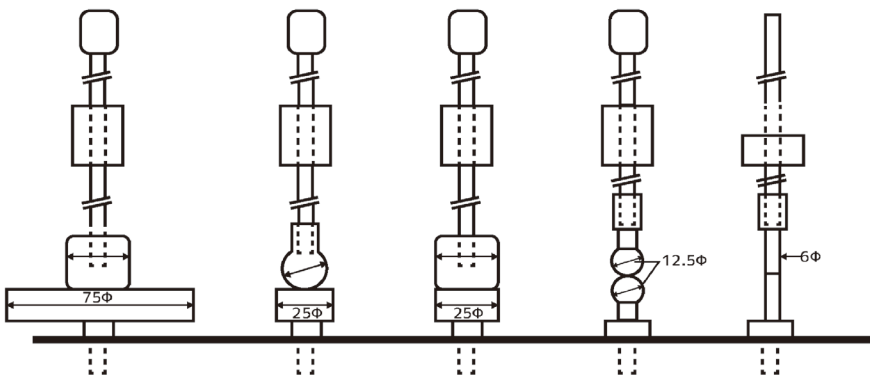
最高 **200°C** の環境をコンパクトに実現
7種 の治具でJIS/ASTM規格試験に準拠

**油中電極
治具装置**

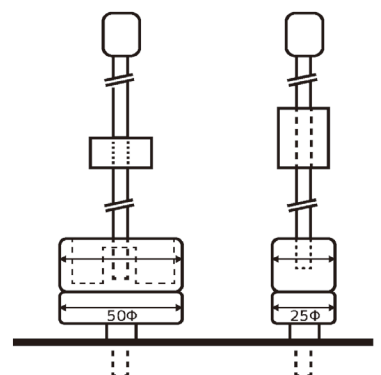
※気中兼用



JIS C 2110



ASTM D149

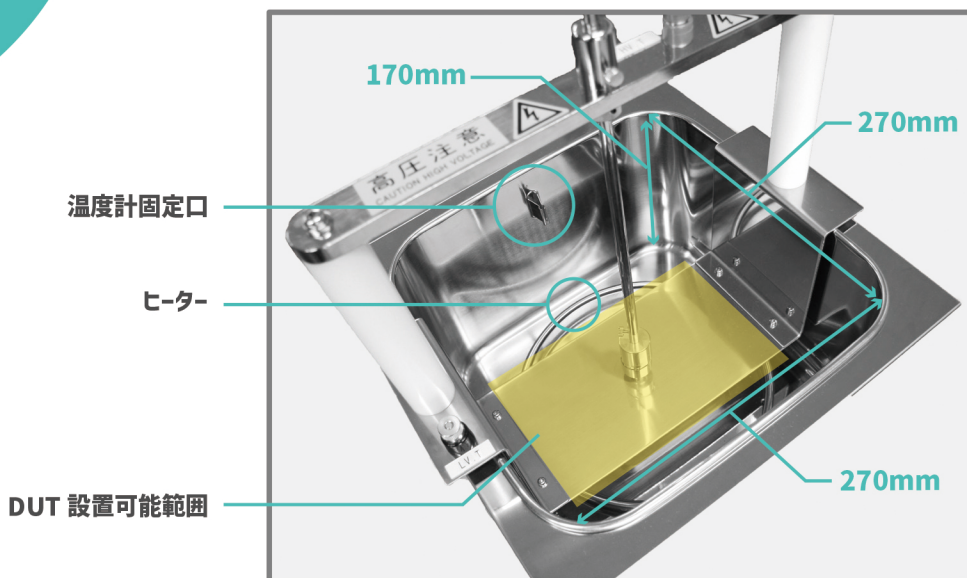


半導体のTDDDB試験や絶縁材料のV-t試験に対応

気中専用も！



- 試験に使う安全試験器は最大20kVの高電圧まで選択可能
- アーク放電検出機能により製造時の傷や厚さのばらつきなどを検知



安心安全

インターロック機構を採用
扉の開放時は電圧出力しません



高電圧対応

試験電圧に合わせて選択できる
最大20kVの安全試験器



ソフトウェア

設定～データ測定まで
JIS C 2110の規格試験に
対応した自動試験ソフトウェア
をオプションでご用意



●このカタログの記載内容は、2026年7月現在のものです。 ●ご購入につきましては、最新の仕様・価格・納期をご確認ください。 ●記載されている会社名・製品名は、各社の商標もしくは登録商標です。 ●記載の仕様・形状等は改良等により予告なしに変更されることがあります。 ●記載されている内容は、正確な情報であるよう努めておりますが、万が一誤り等お気づきの点がございましたら当社までお問い合わせください。

KG

株式会社 **計測技術研究所**
パワエレ営業部



取扱代理店

日吉事業所 〒212-0055 神奈川県川崎市幸区南加瀬4-11-1
TEL 044-223-7950 FAX 044-223-7960
大阪オフィス 〒564-0052 大阪府吹田市広芝町10-8 江坂董友ビル2F
TEL 06-6387-1039
E-mail : PWsales@hq.keisoku.co.jp <https://www.keisoku.co.jp/>

●CP-0204-2607