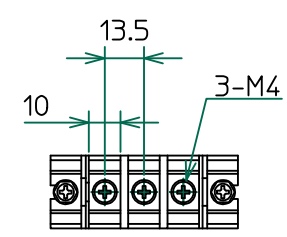
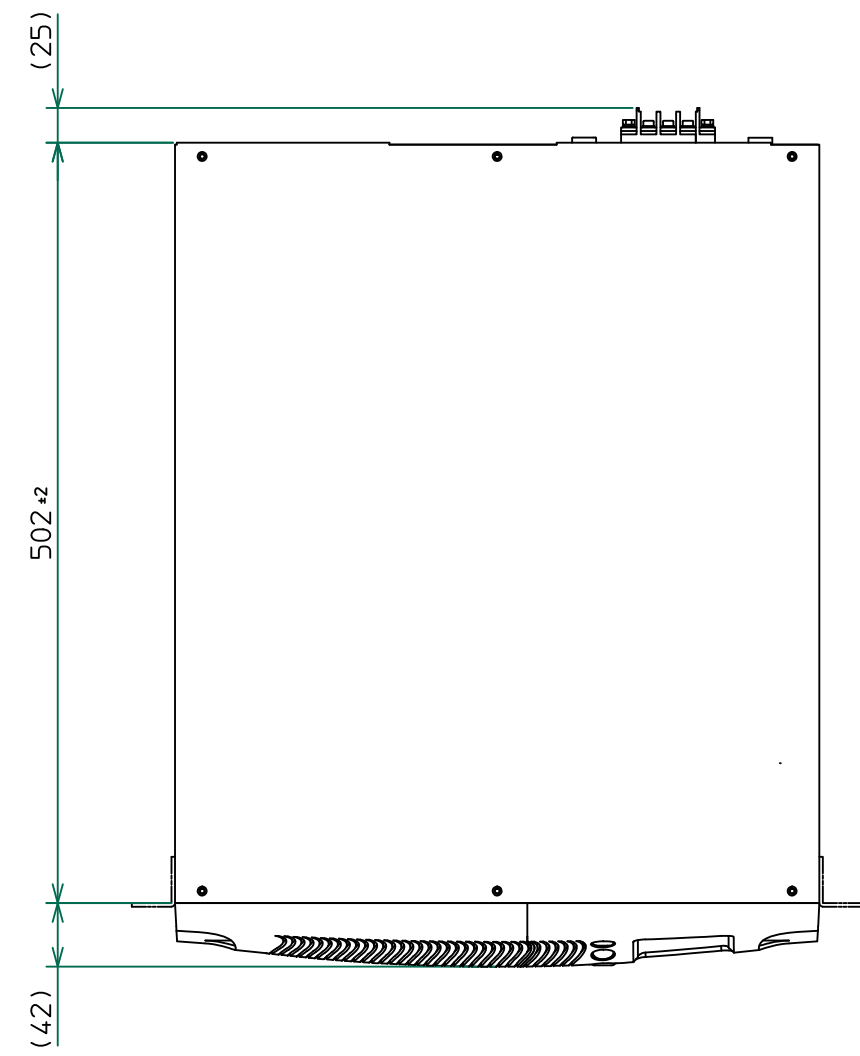
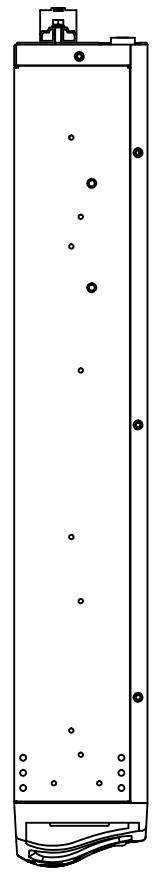
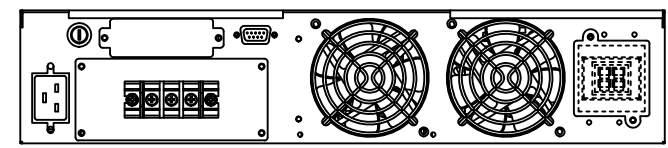
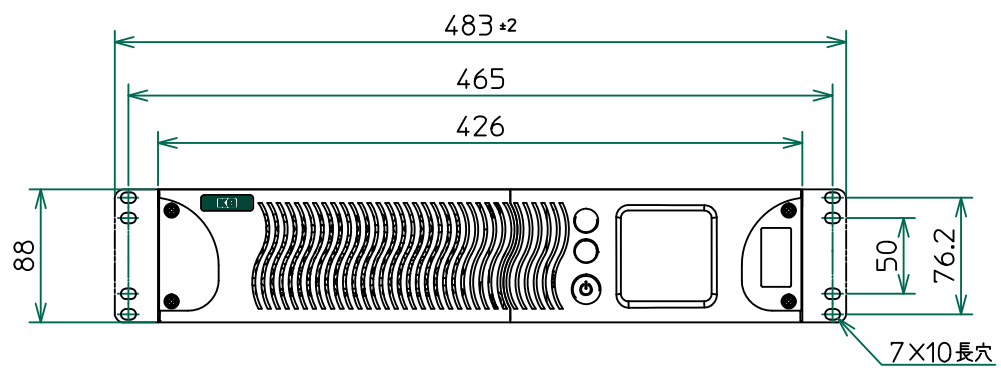


改訂	個数	日付	変更内容	Rev.	担当
△					
△					
△					



出力端子台詳細



注記
 給排気のため、正面及び背面は、100mm以上あけてください
 ノーマル品はバッテリーモジュール(UR-02)が1台付属します
 バッテリーモジュール(UR-02)は、別途外觀図を参照ください

材 質		処 理		指示ナキ 寸法許容差	⊕
設計 2023/09/15 山本	確認	承認	品 名 外觀図	SHEET 122 / 141	SCALE 1:5
			製 品 名 UR-S2-2K-S2	図 番 KM3- K006490S - 122	Rev.