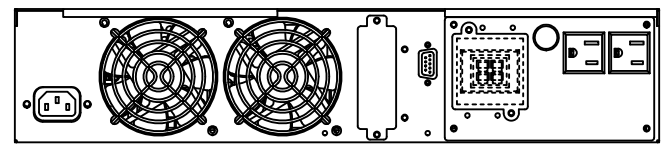
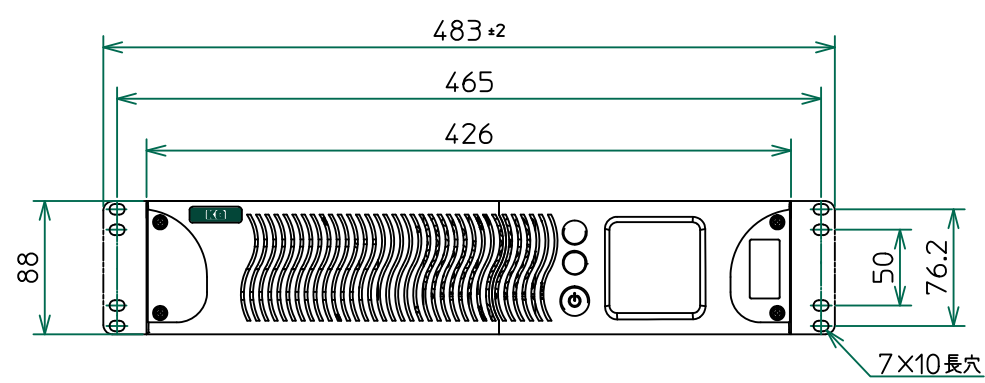
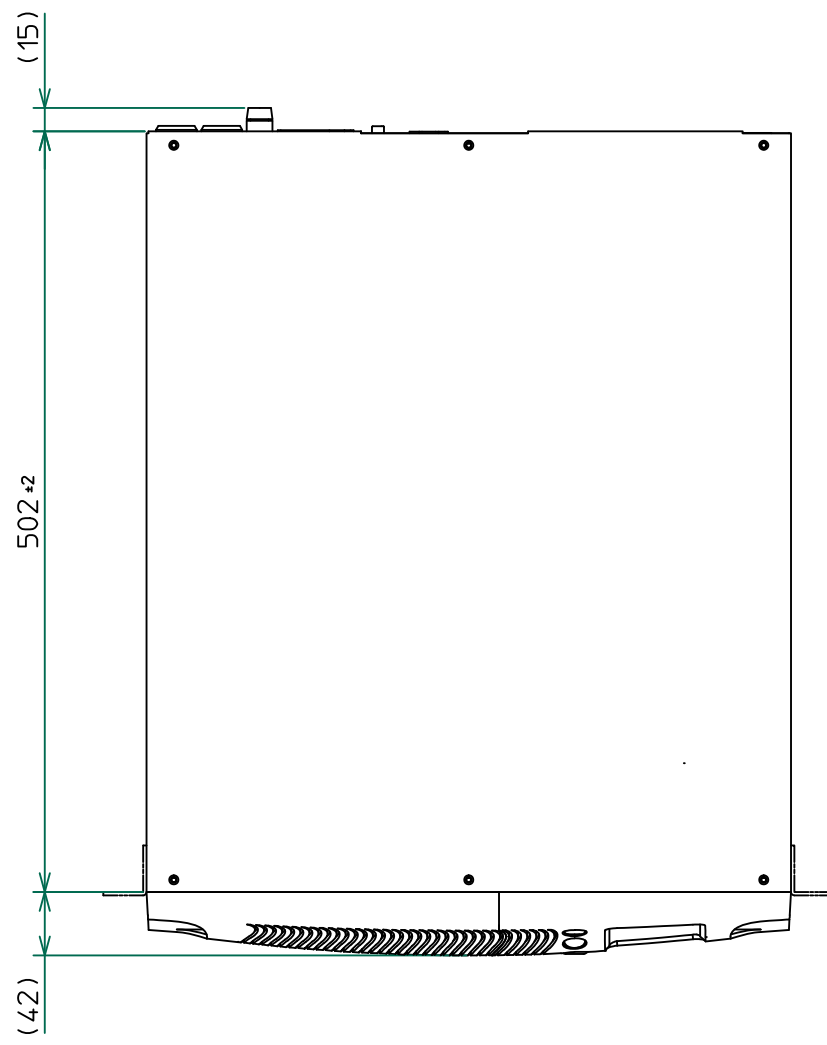
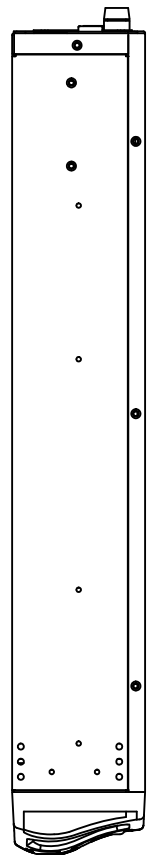


改訂	個数	日付	変更内容	Rev.	担当
△					
△					
△					



注記  
給排気のため、正面及び背面は、100mm以上あけてください

材 質		処 理		指示ナキ 寸法許容差	⊕
設計 2023/09/15 山本	確認	承認	品 名 外観図	SHEET 120/141 ファイル名	単位 mm SCALE 1:5
			製 品 名 UR-S1-1.5K-S1	図 番 KM3- K006490S - 120	Rev.