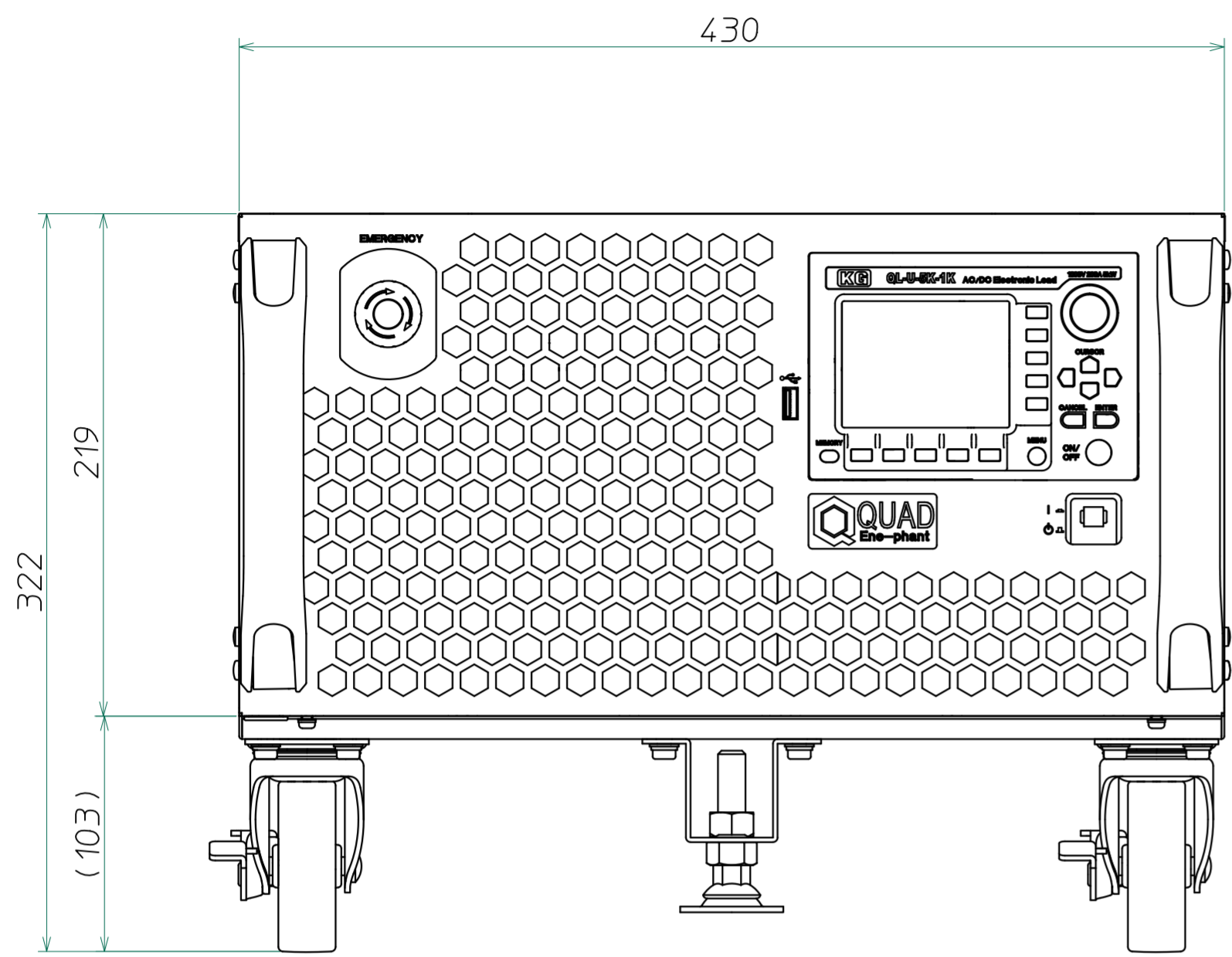
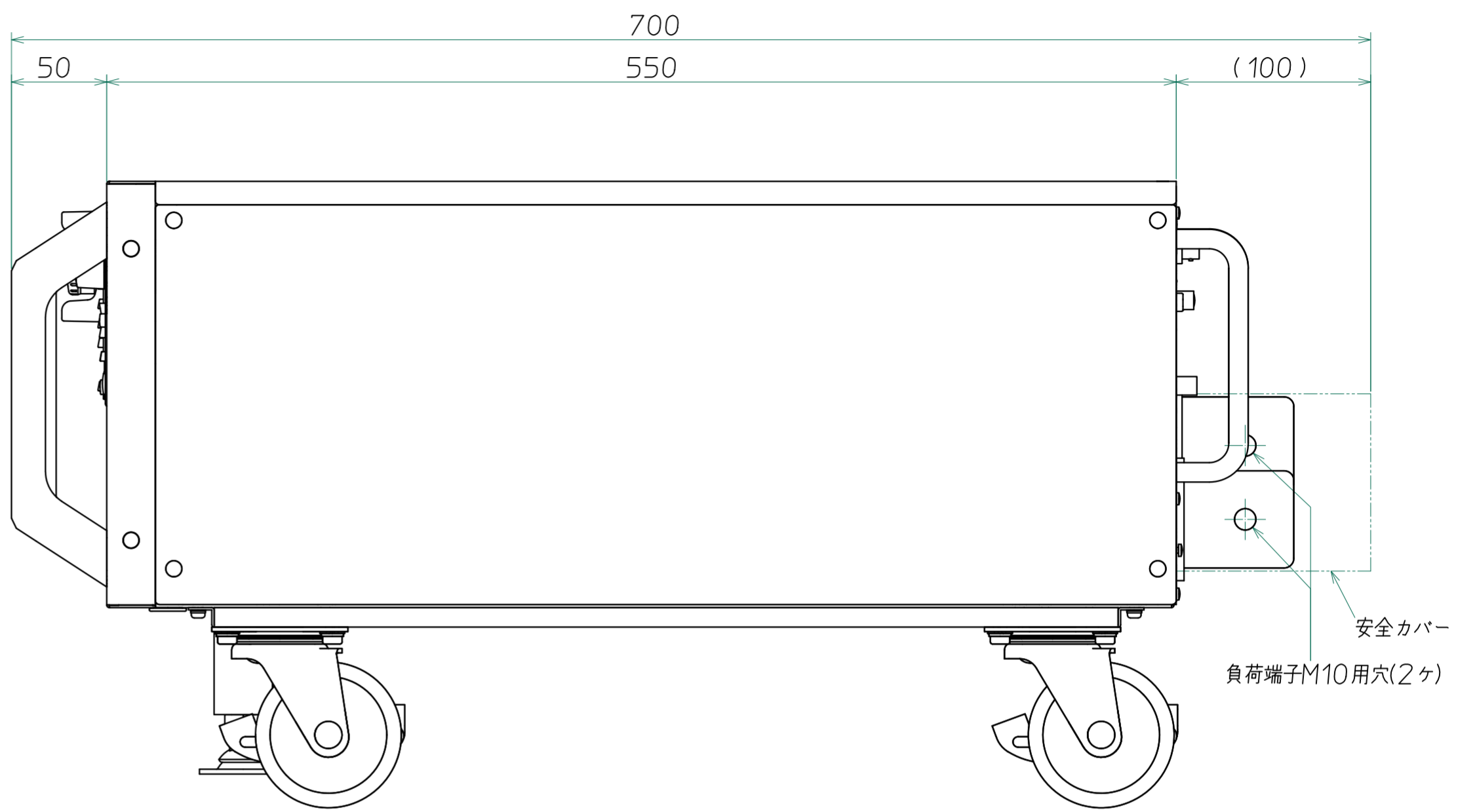


改訂	個数	日付	変更内容	Rev.	担当
△		2023/3/20	後パネル実装部品変更	A	TANAKA
▽					
◇					

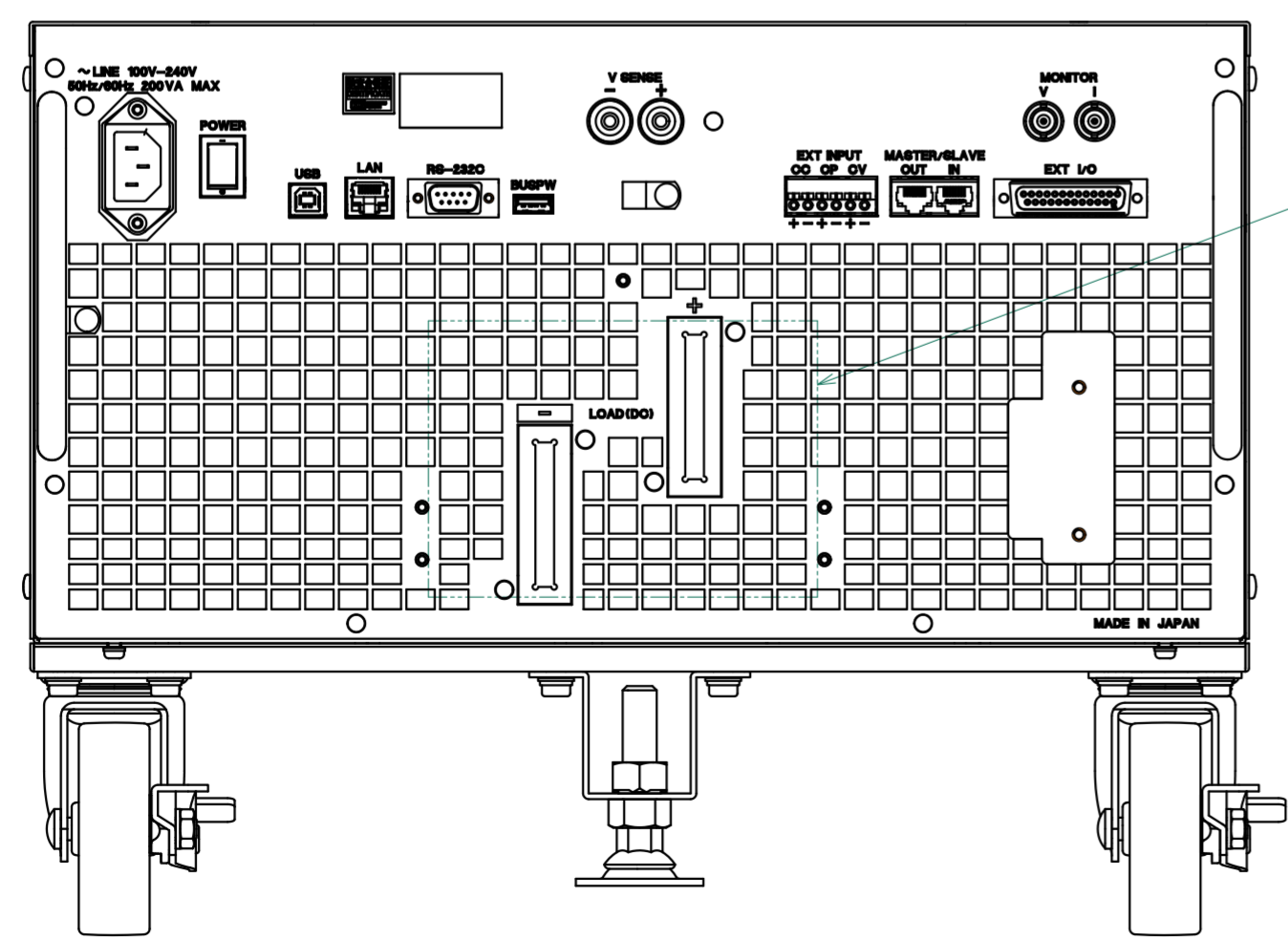


正面



安全カバー
 負荷端子M10用穴(2ヶ)

右側面



安全カバー

背面

材質	処理	指示ナシ 寸法許容差	⊕
設計 2023/3/20 TANAKA	確認	承認	単位 mm
品名 5K 外觀図		SHEETS 200/307	SCALE 1:2.5
製品名 QUAD Ene-phant		Rev. 図番 KM2- K006300S-200	A