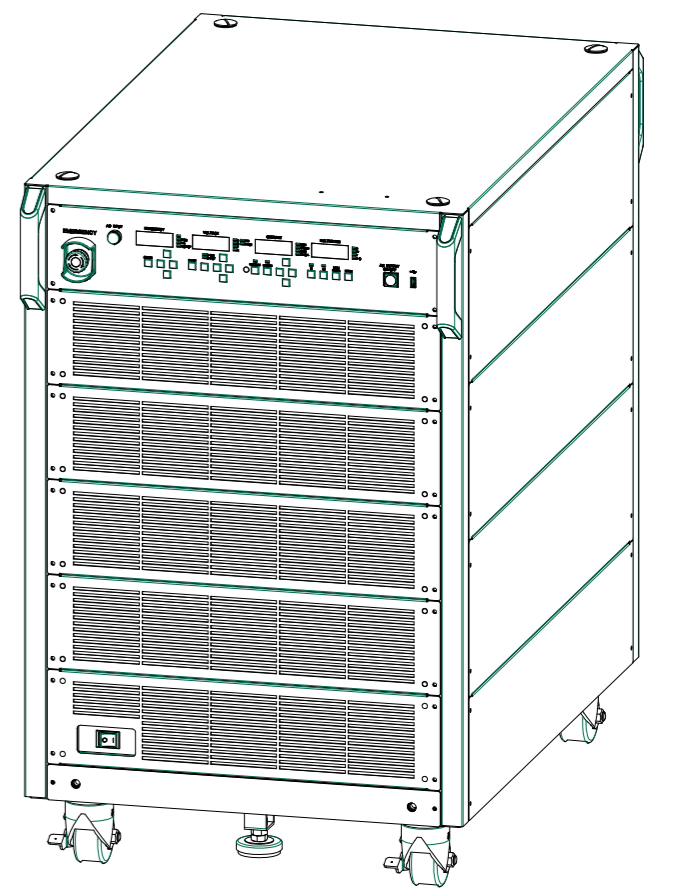
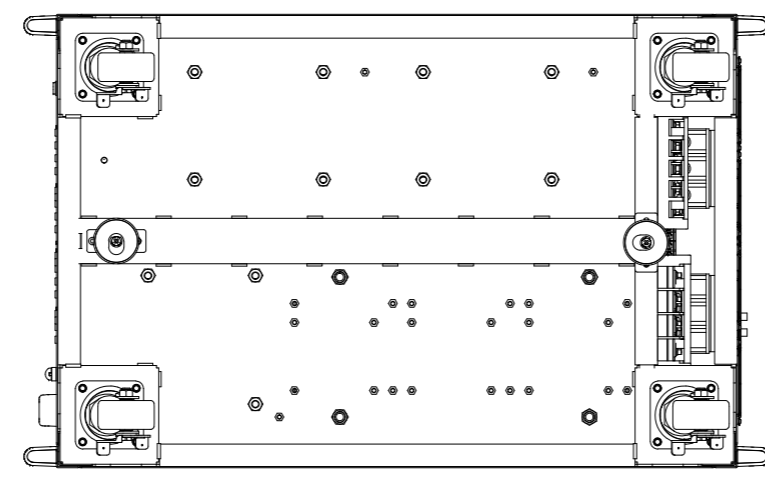
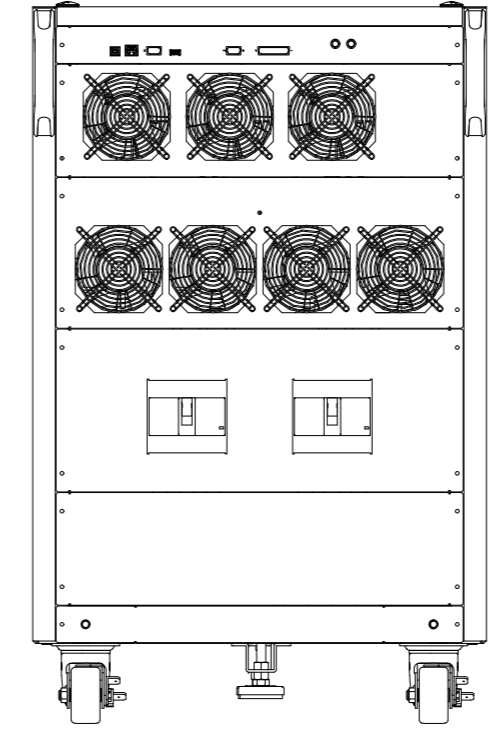
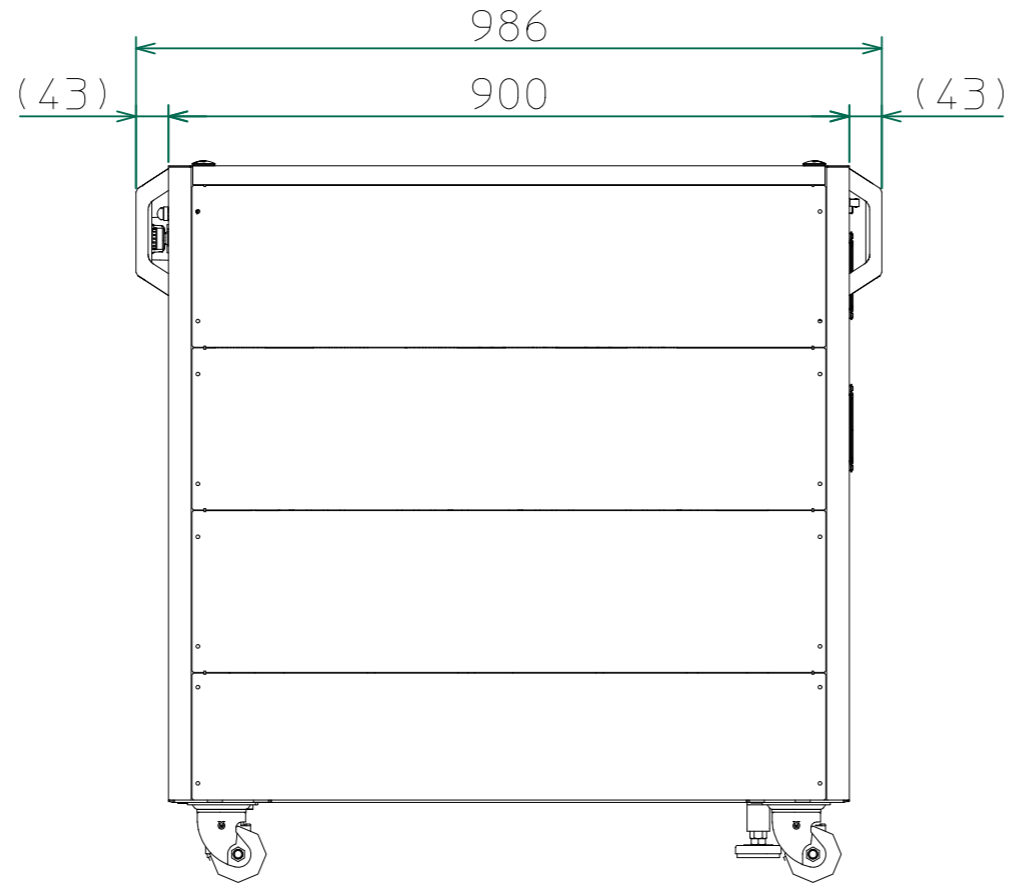
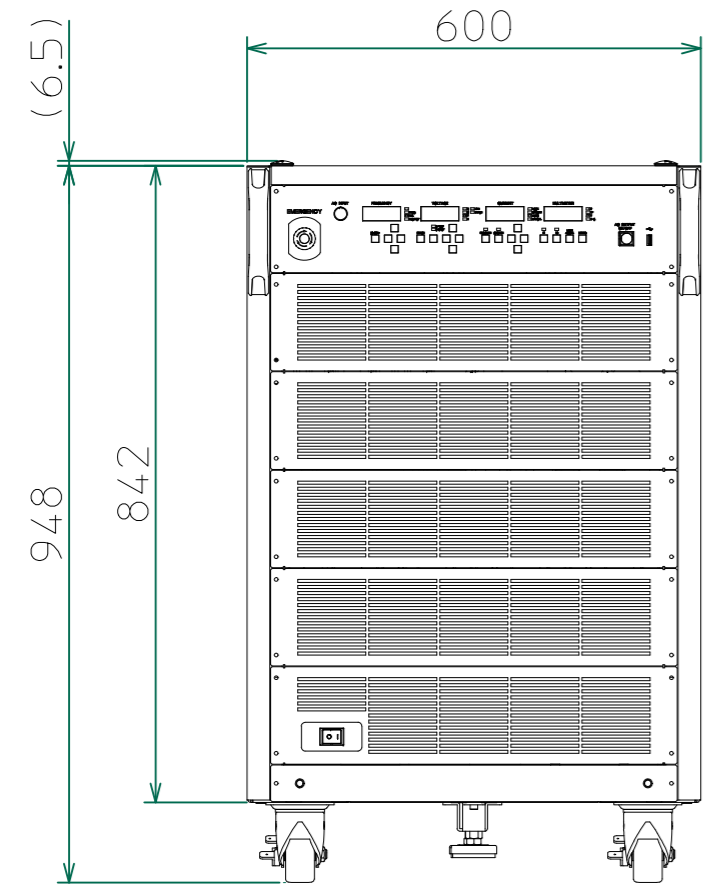


改訂	個数	日付	変更内容	Rev.	担当
△					
▽					
△					



一般2



材質			処理		指示ナキ 寸法許容差		単位 mm	
設計 2023/07/12 山本	確認	承認	品名 外観図		SHEETS 106/116		SCALE 1:10	
			製品名 QA-30K-xx		図番 KM2- K006440S - 106		Rev.	