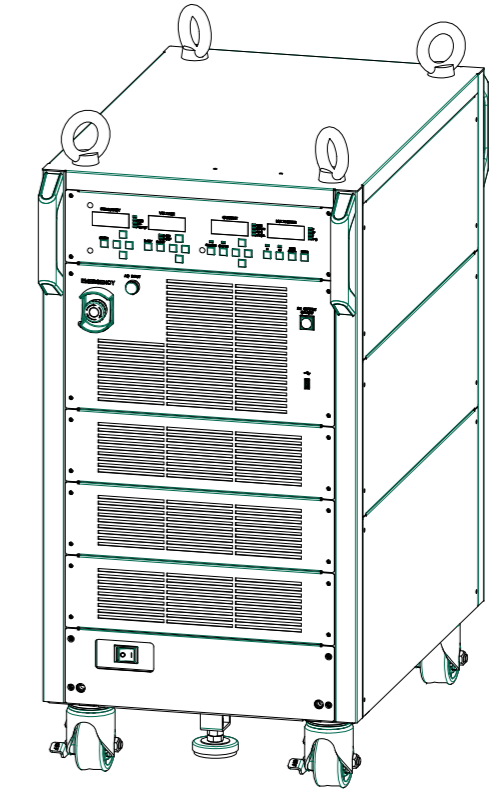
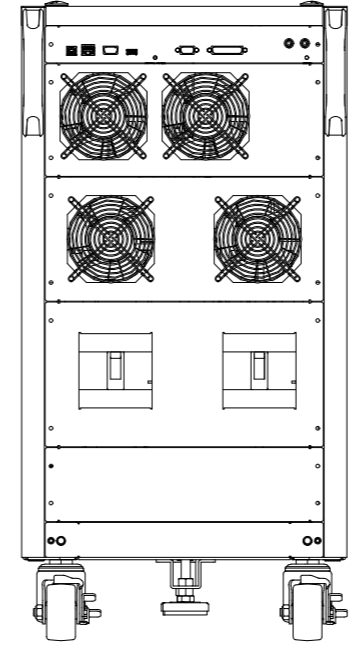
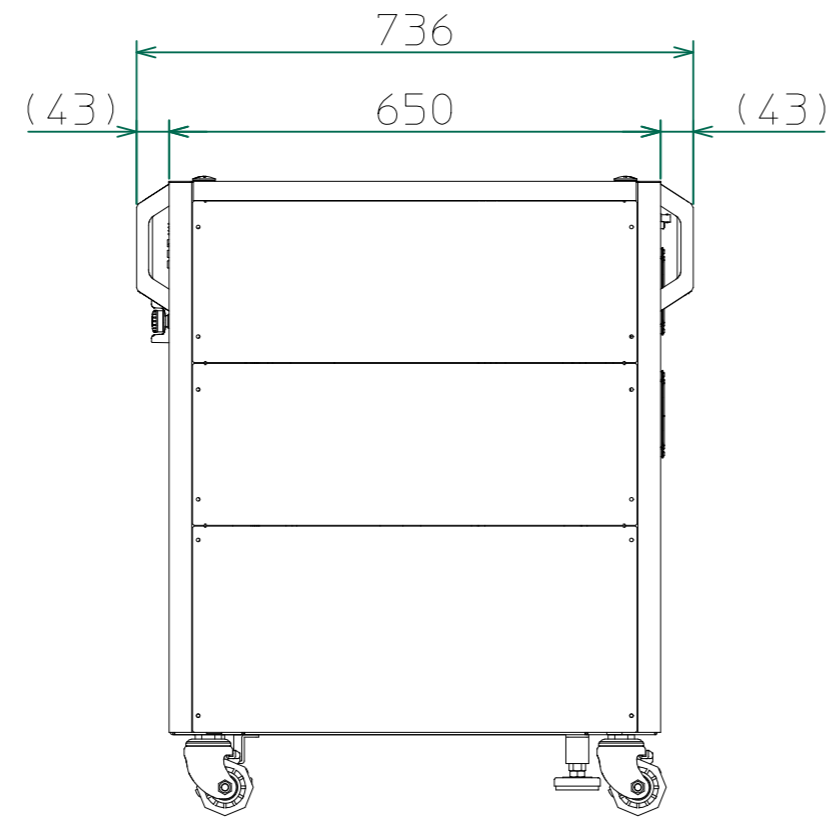
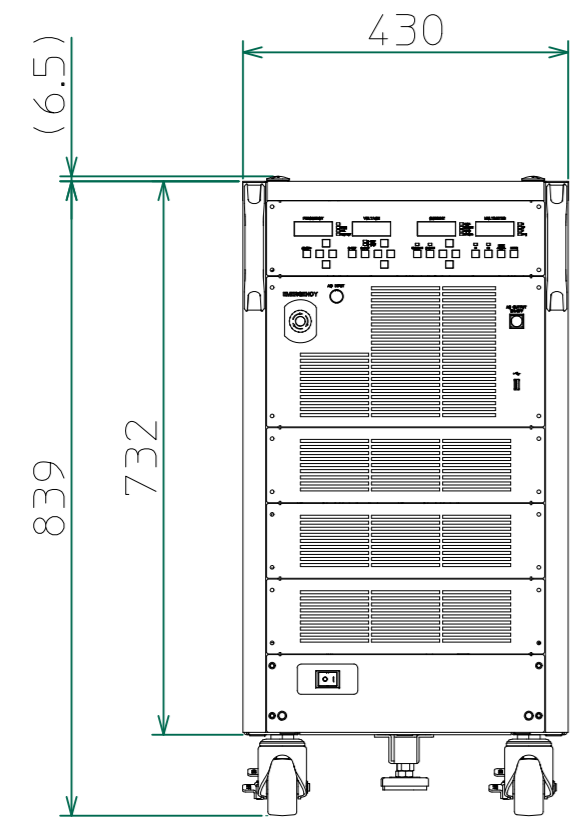
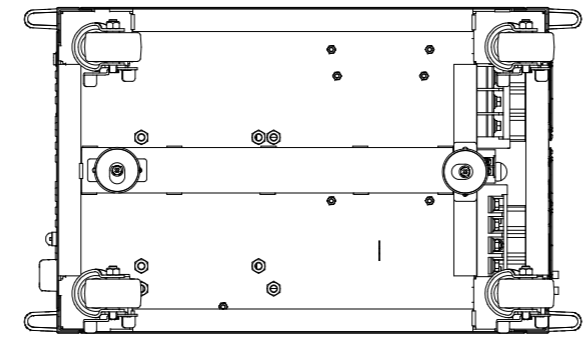


改訂	個数	日付	変更内容	Rev.	担当
△					
▽					
△					



一般2



材質			処理		指示ナキ 寸法許容差		単位 mm	
設計 2023/07/12 山本	確認	承認	品名 外觀図		SHEETS 111/116	SCALE 1:10		
			製品名 QA-20K-S2		図番 KM2- K00644AS - 111		Rev.	