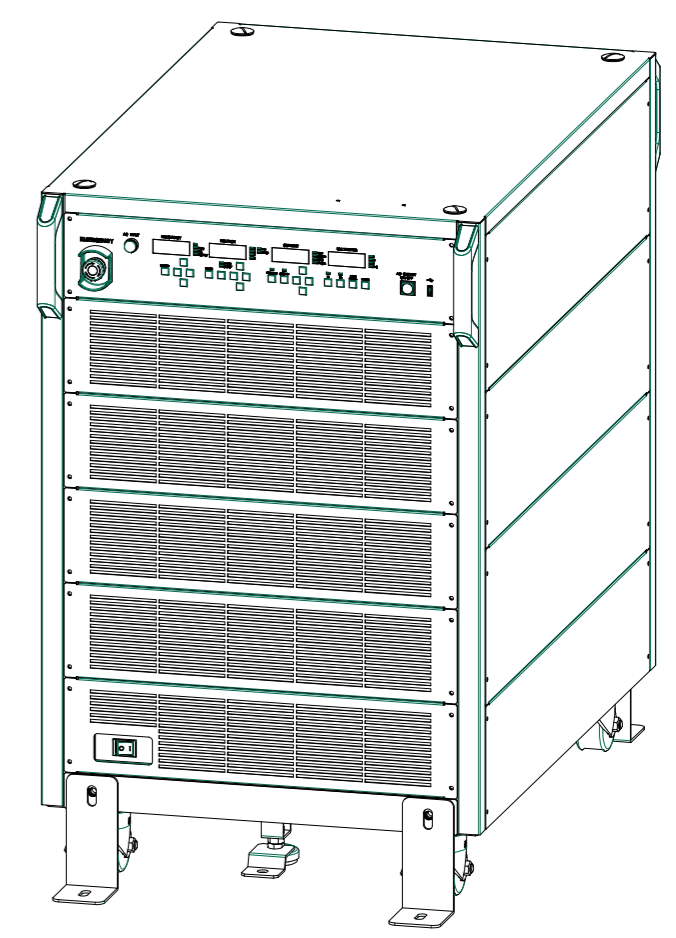
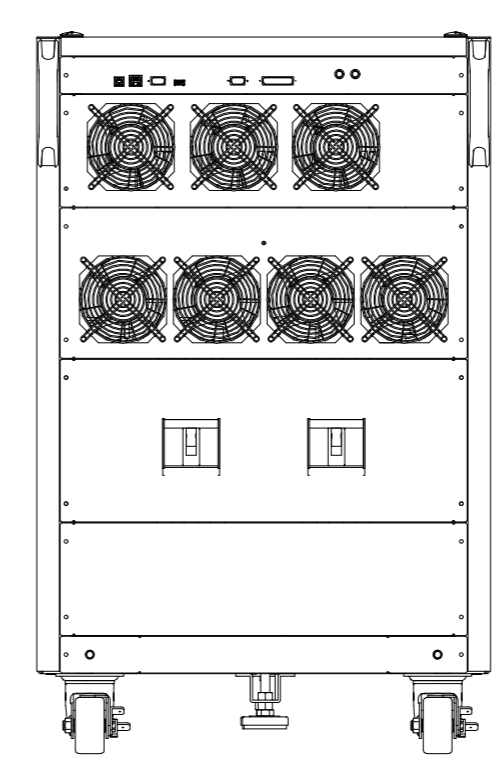
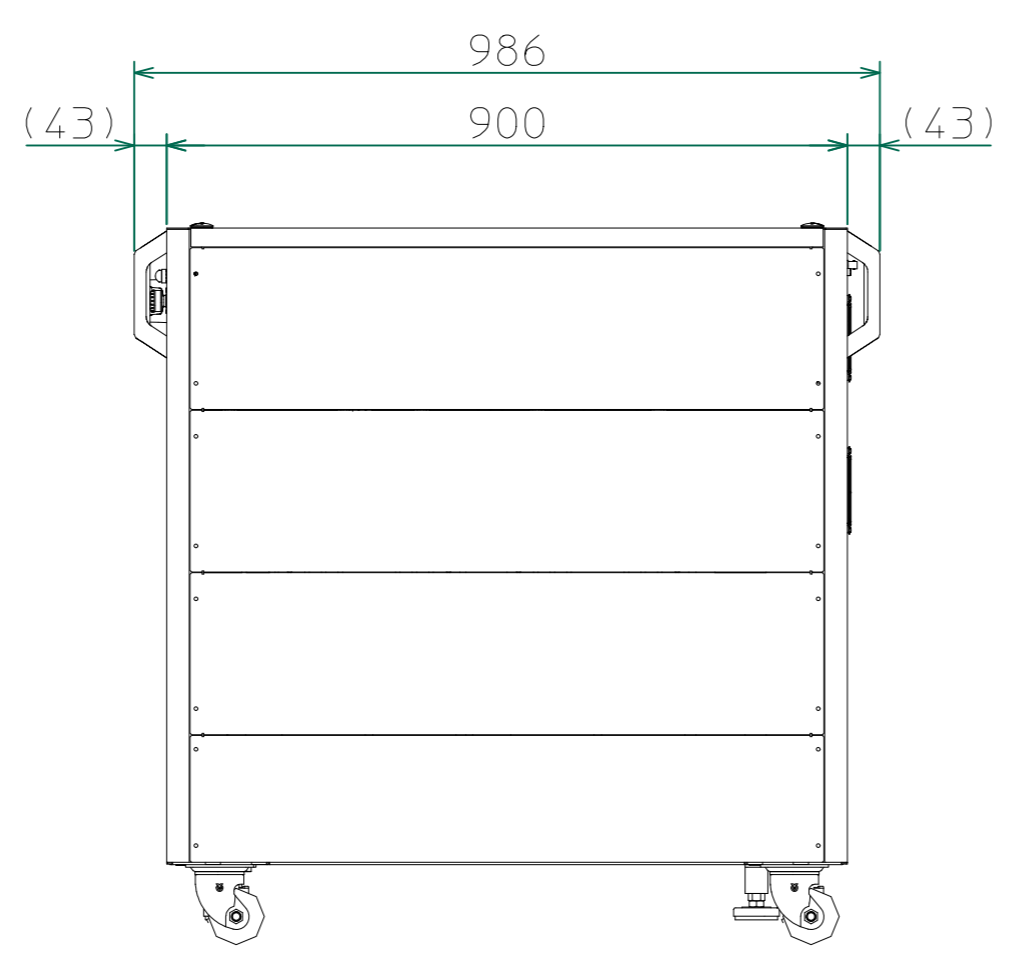
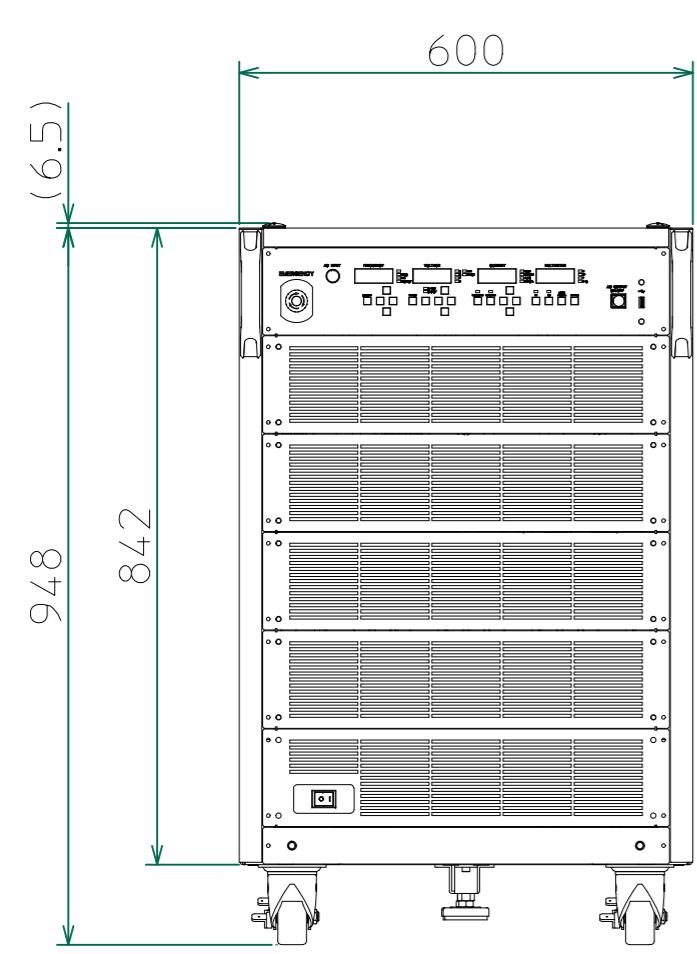
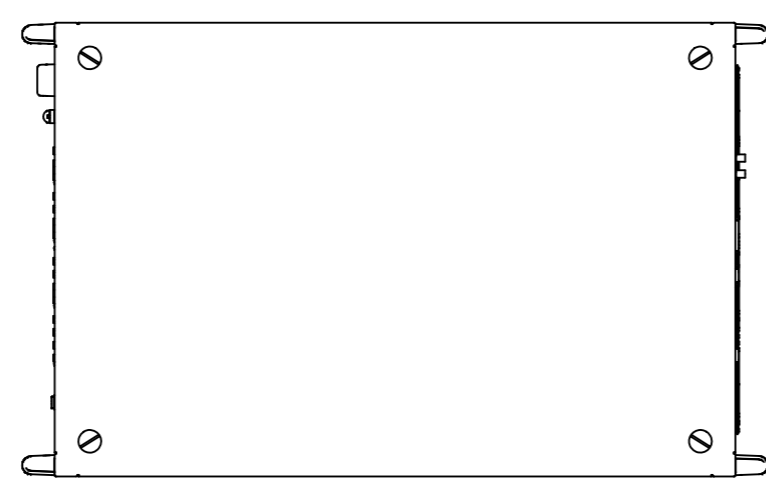
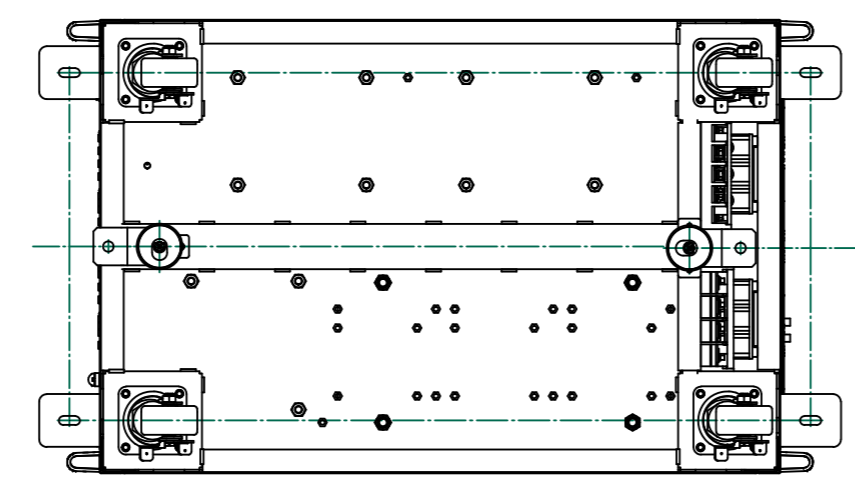


改訂	個数	日付	変更内容	Rev.	担当
△					
▽					
▲					



一般1



材 質		処 理		指示ナキ 寸法許容差	単位 mm
設計 2023/07/12 山本	確認	承認	品 名 外観図	SHEETS 101/116 ファイル名	SCALE 1:10
			製 品 名 QA-15K-xx	図 番 KM2- K006440S - 101	Rev.
			KEISOKU GIKEN Co., Ltd. 20120501		