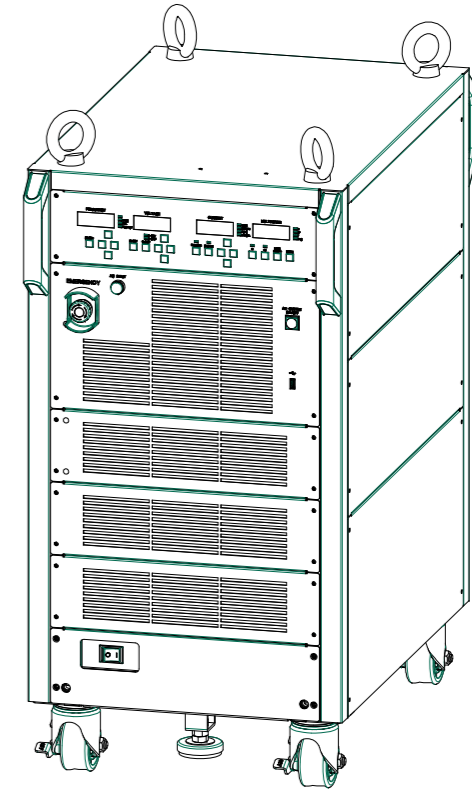
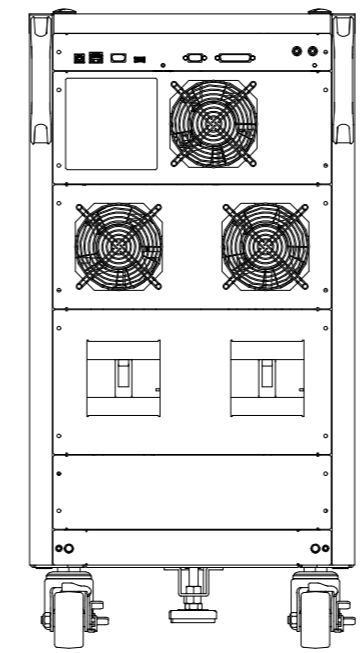
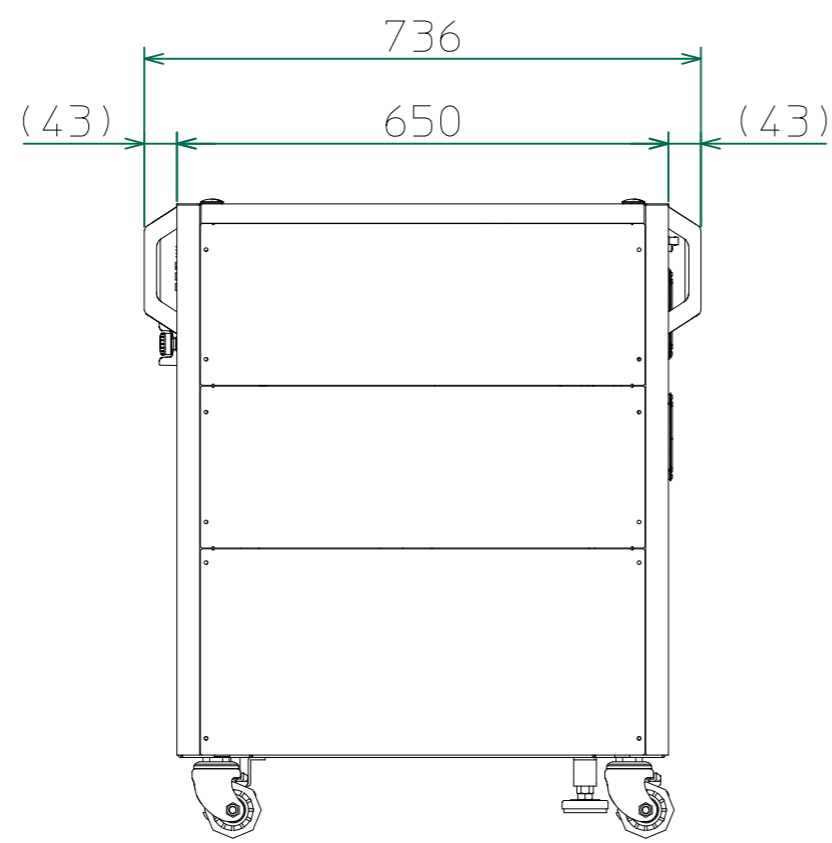
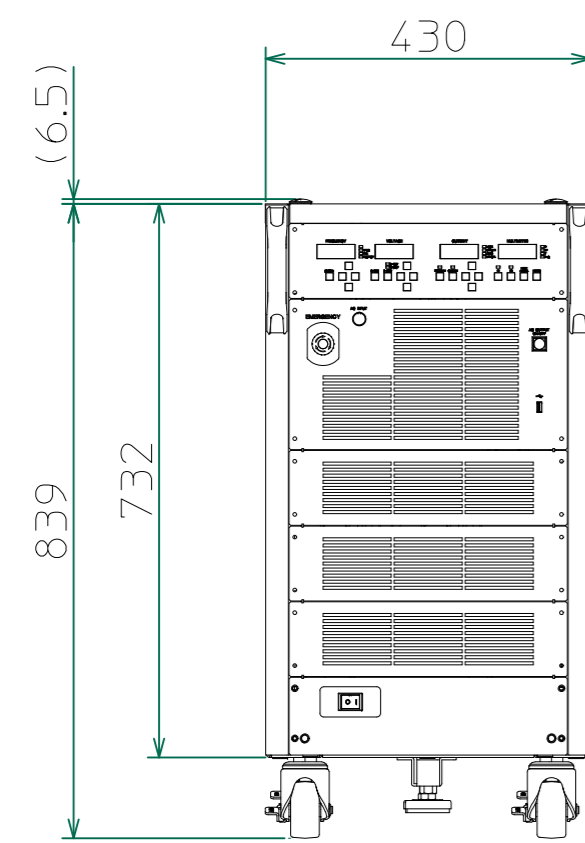
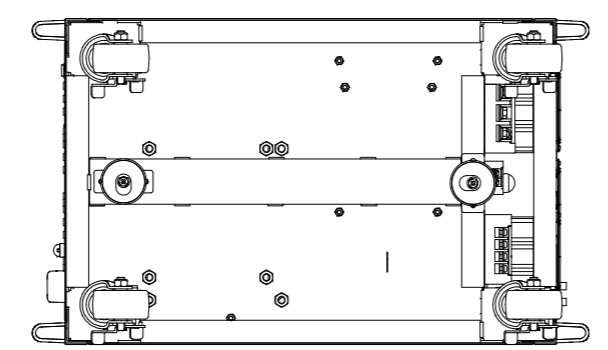
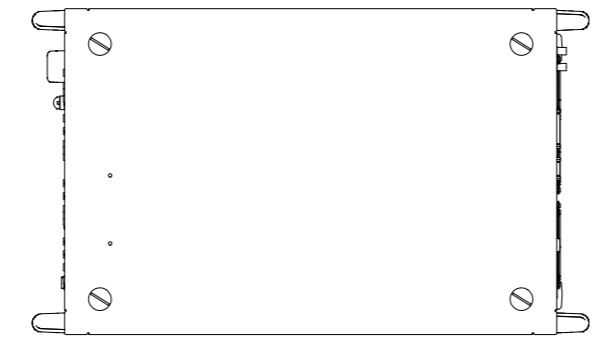


改訂	個数	日付	変更内容	Rev.	担当
△					
▽					
▲					



一般1



材 質			処 理		指示ナキ 寸法許容差	単位 mm
設計 2023/07/12 山本	確認	承認	品 名 外觀図	SHEETS 106/116	SCALE 1:10	
			製 品 名 QA-10K-S2	図 番 KM2- K00644AS - 106	Rev.	