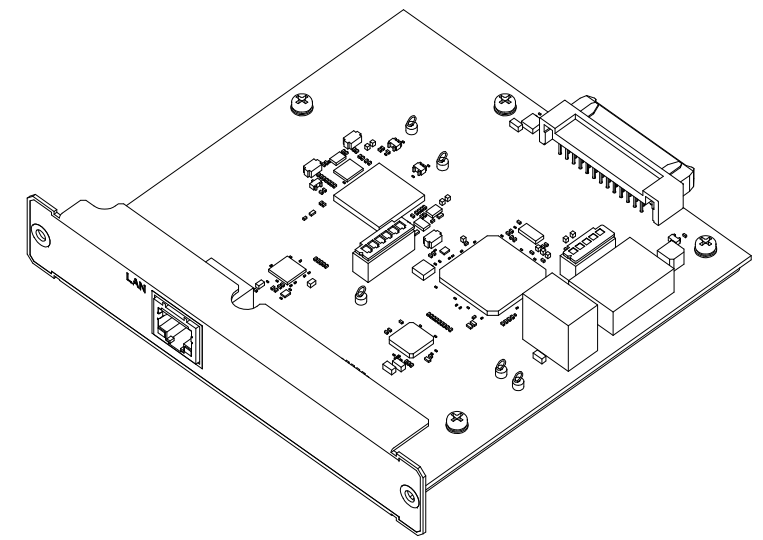
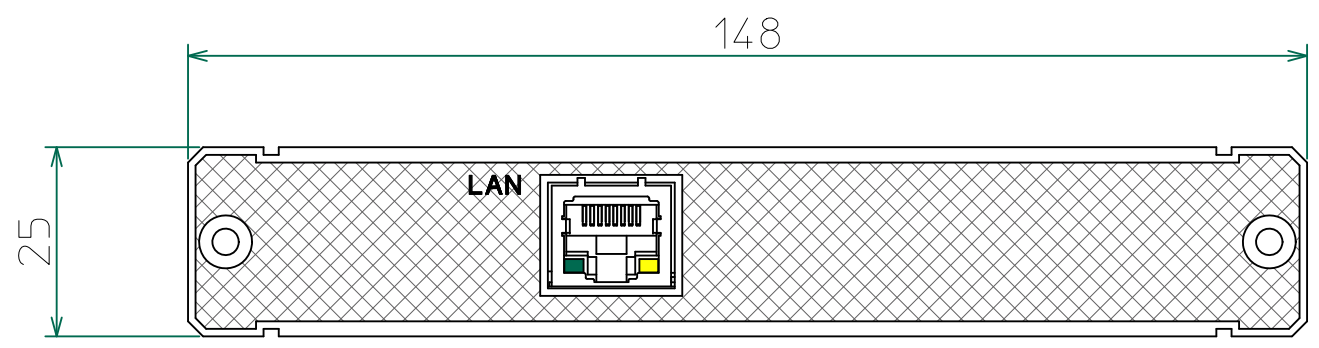
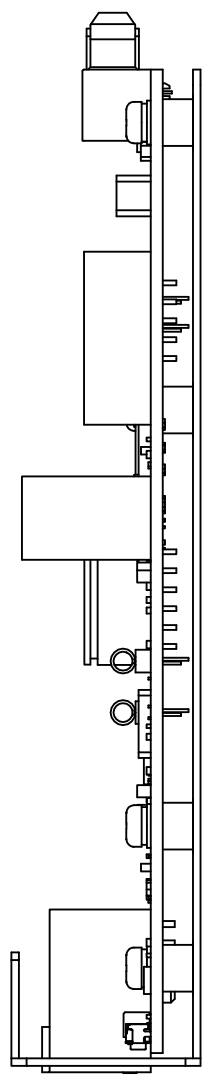
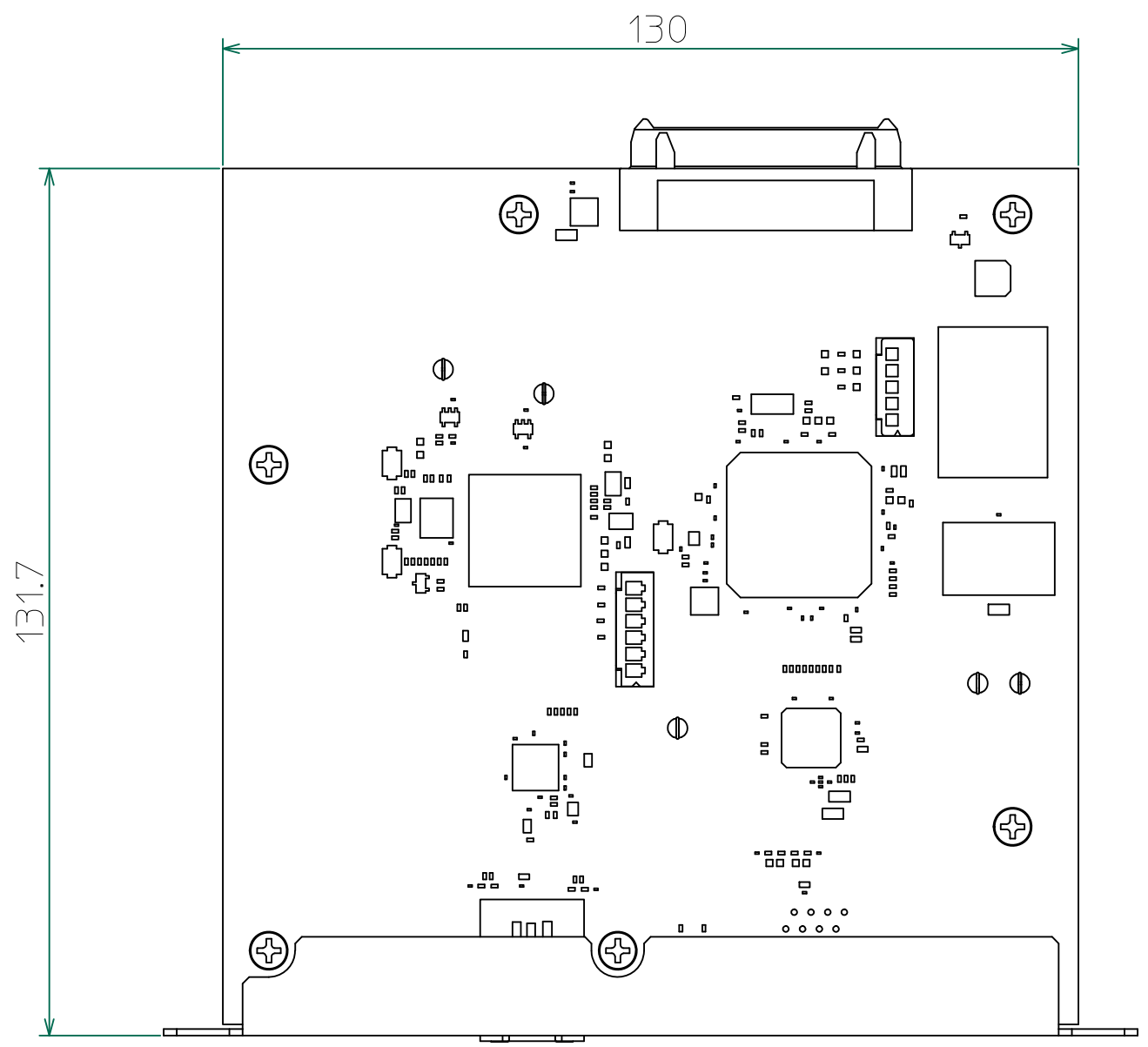


改訂	個数	日付	変更内容	Rev.	担当
△					
△					
△					



一般1
縮尺 1:2

材 質		処 理		指示ナキ 寸法許容差		 単位 mm	
設計 2022/04/08 山本	確認	承認	品 名 外観図 <LANカード>	SHEET 100/110	SCALE 1:1		
			製品名 LAN/LXIカードオプション	ファイル名			
			図 番 KM3- K006260S -100	Rev. B			