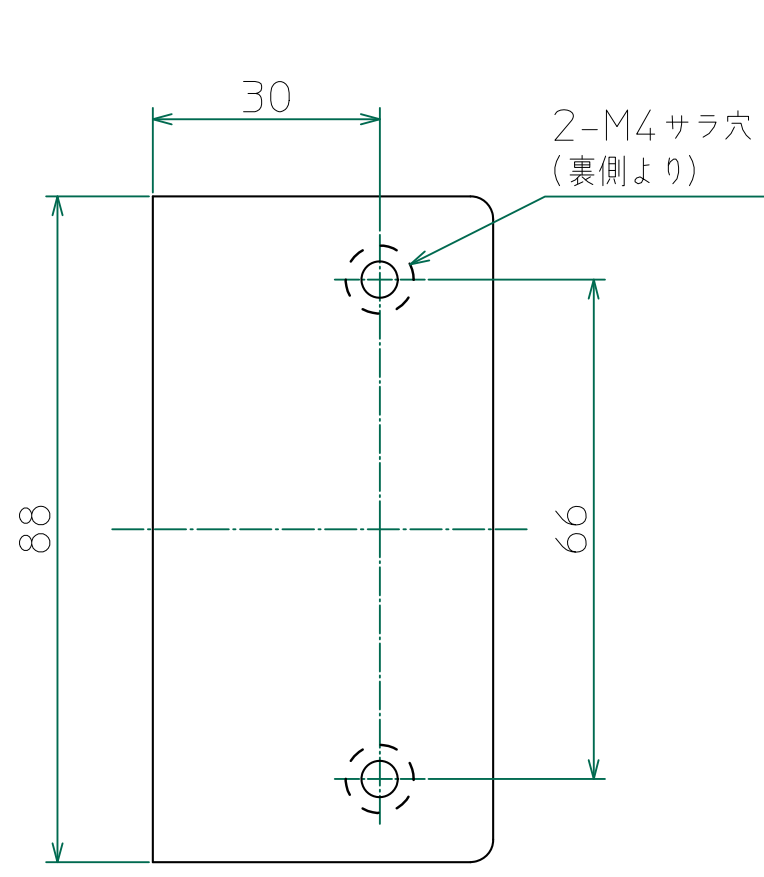
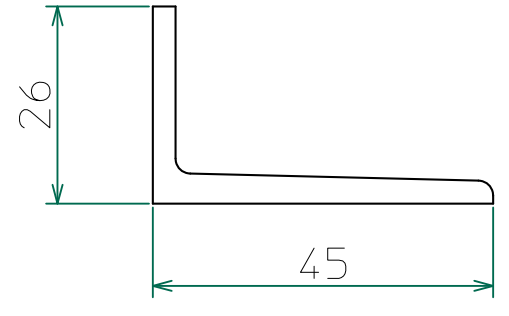
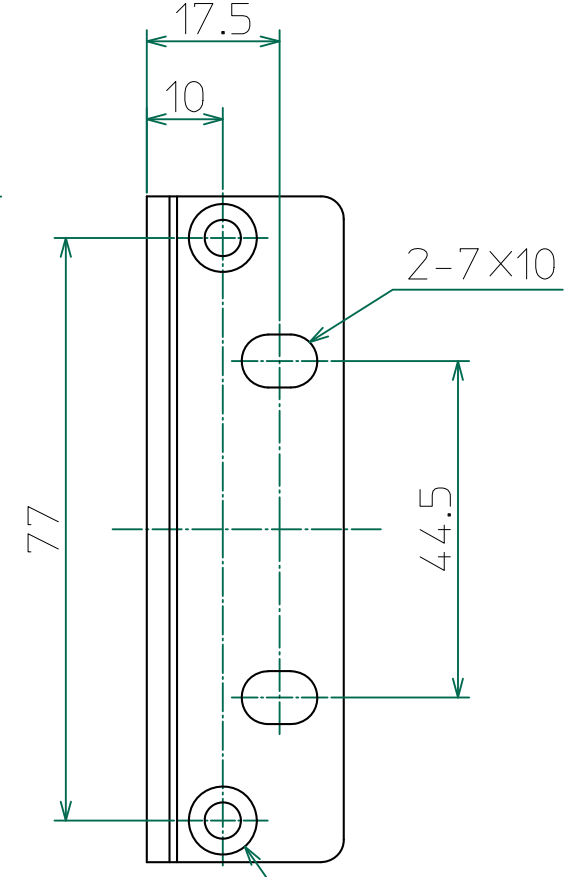


改訂	個数	日付	変更内容	Rev.	担当
△	1	2022/07/27	型名変更、図面更新	A	山本
△					
△					



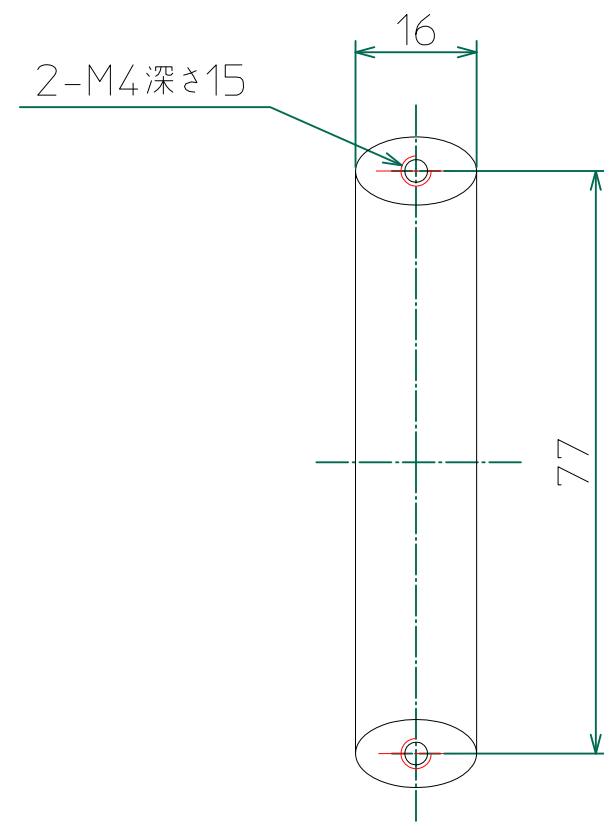
2-M4 サラ穴
(裏側より)

アダプター



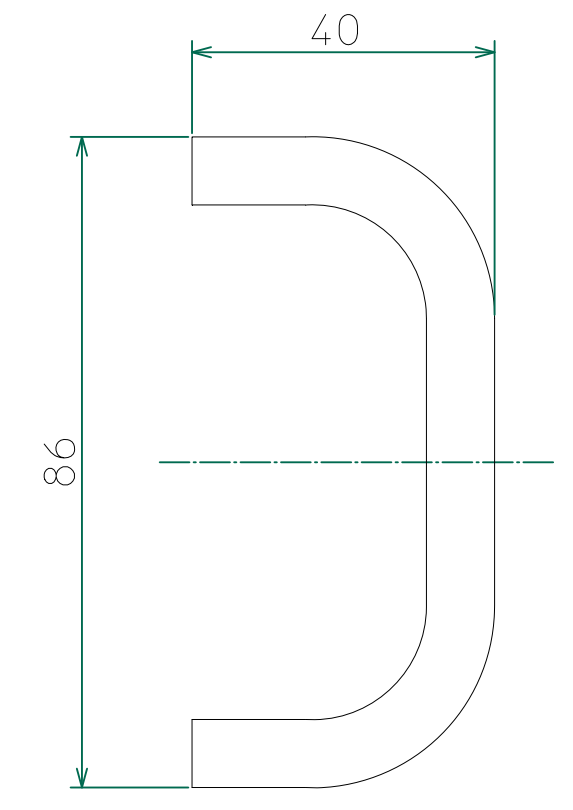
2-7×10

2-M4 サラ穴



2-M4 深さ15

ハンドル



<H-2U-A.dxf>

材質			処理		指示ナキ 寸法許容差		 単位 mm	
設計 2022/07/27 山本	確認 2022/07/27 山本	承認 2022/07/27 山本	品名 外観図 △ <1401(Rack Mount 2U)>		SHEET 130/130		SCALE 1:1	
			製品名 ラックマウントキット(EIA)		図番 KM3-P00602S - 130		Rev. A	