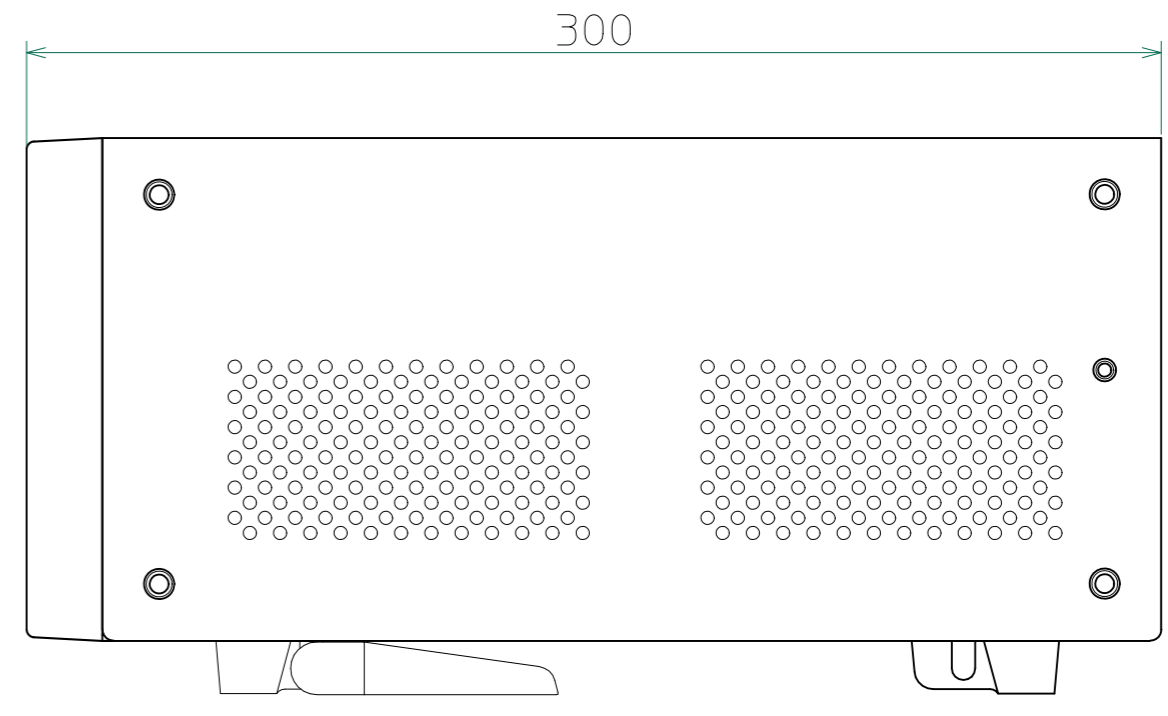
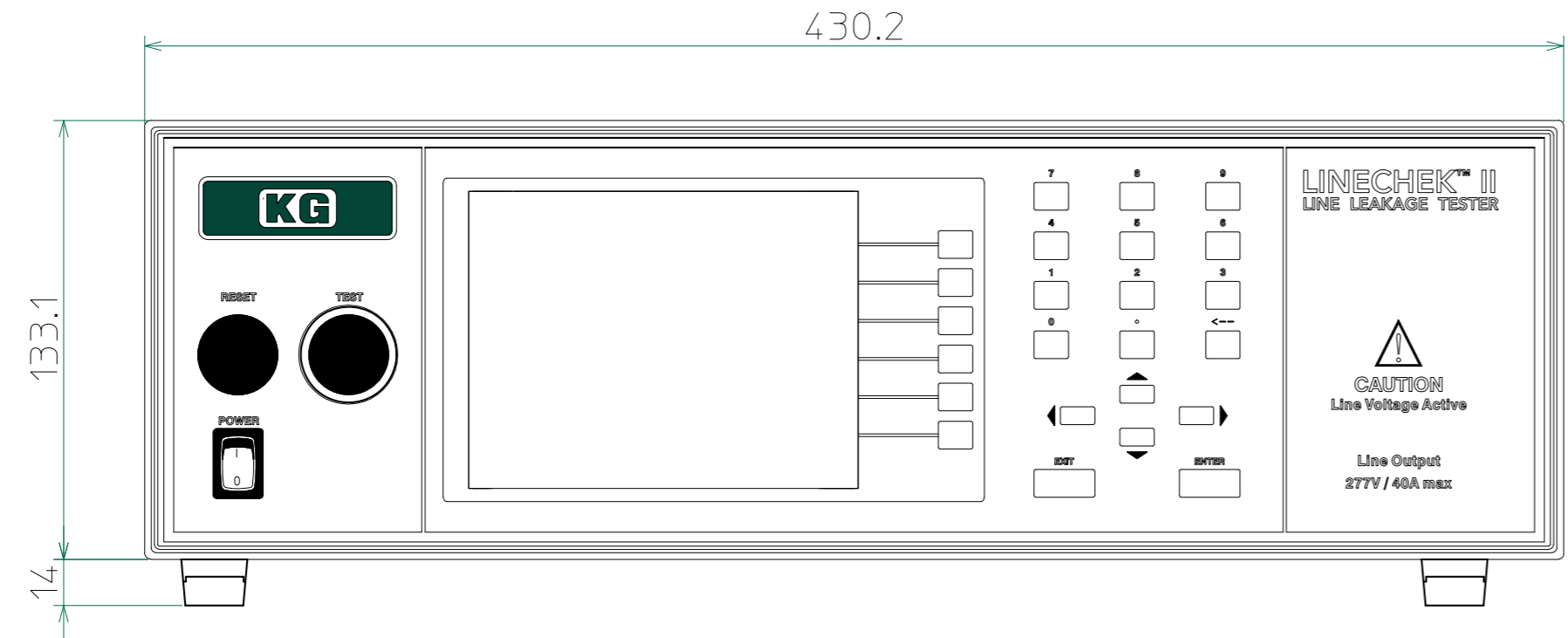
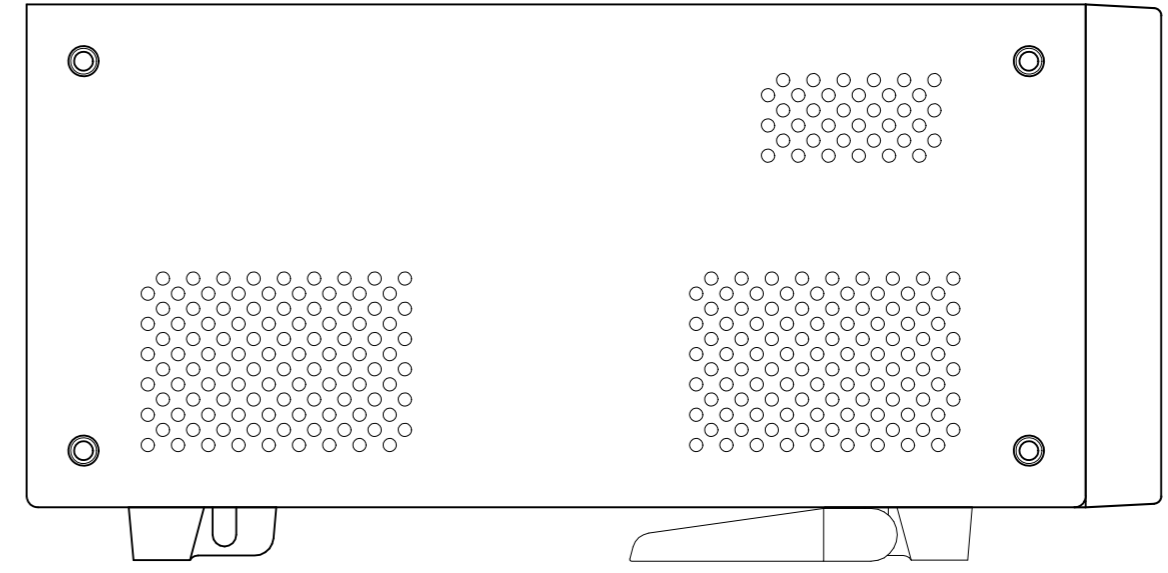
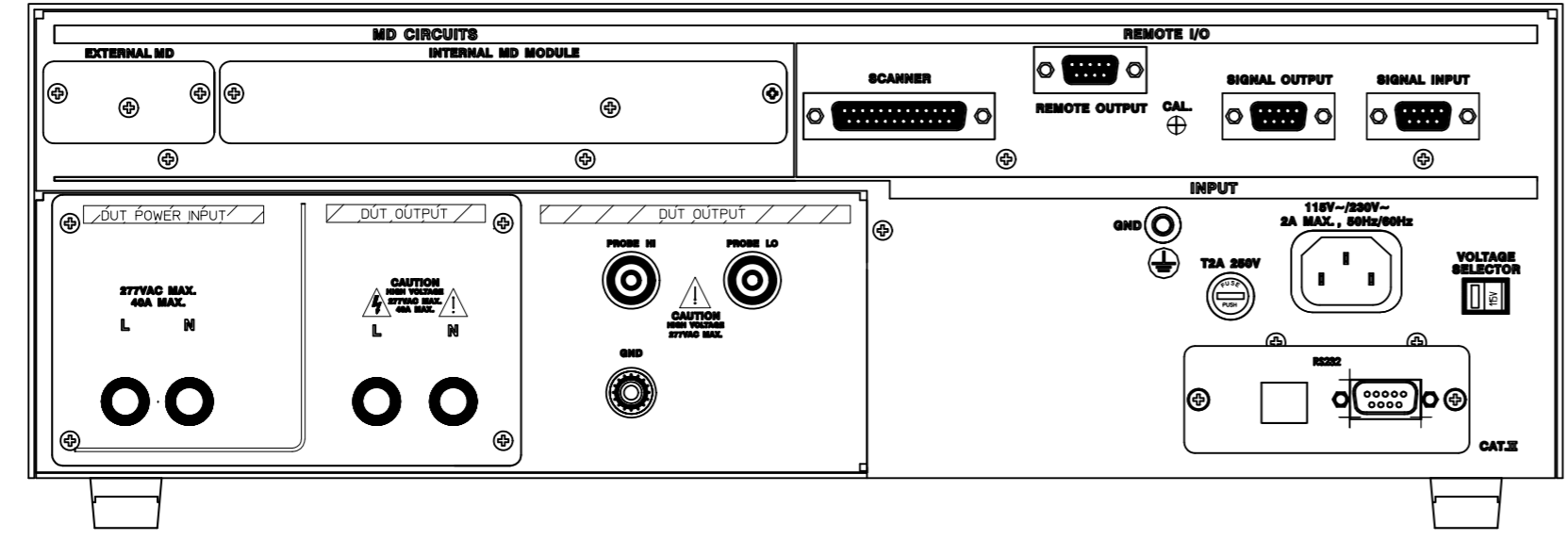


改訂	個数	日付	変更内容	Rev.	担当
△					
▽					
▲					



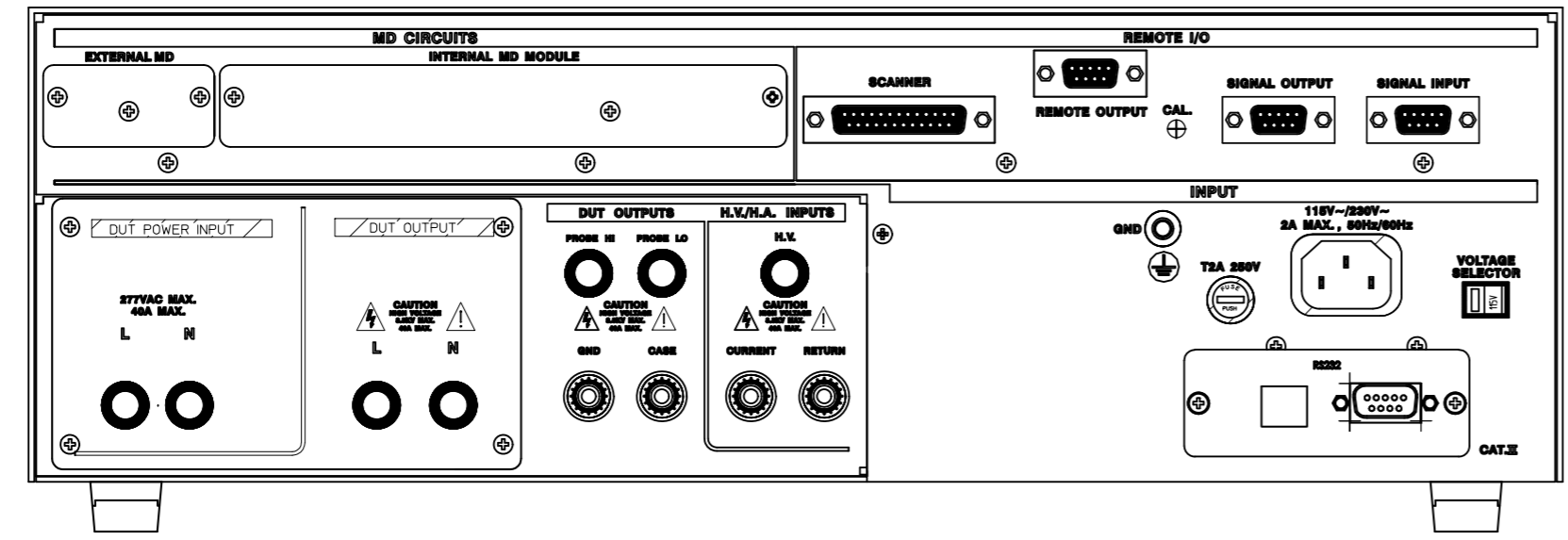
右側面

STANDARD



左側面

OPTION



< 620L\_外觀\_External drawing.dwg >

材質			処理		指示ナキ 寸法許容差		単位 mm	
設計 2024/04/08 山本	確認	承認	品名 620L 外觀図	SHEETS 136/136	SCALE 1:2			
<b>KG</b>			製品名 620L タッチカレント試験器	図番 KM2-P00602S	Rev.			
			- 136					