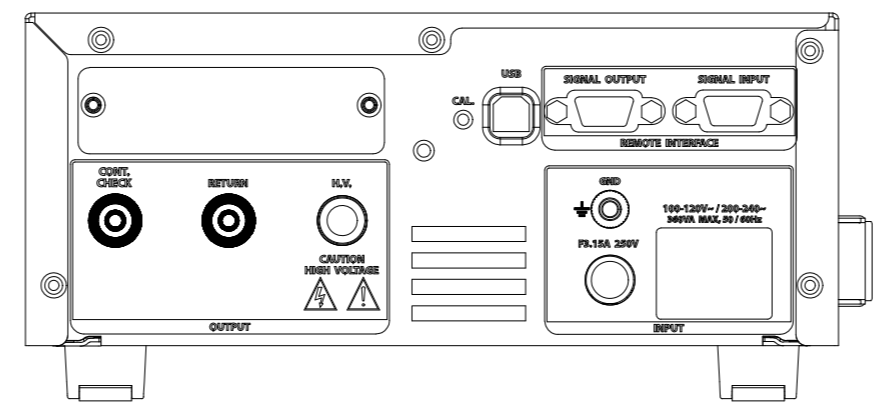
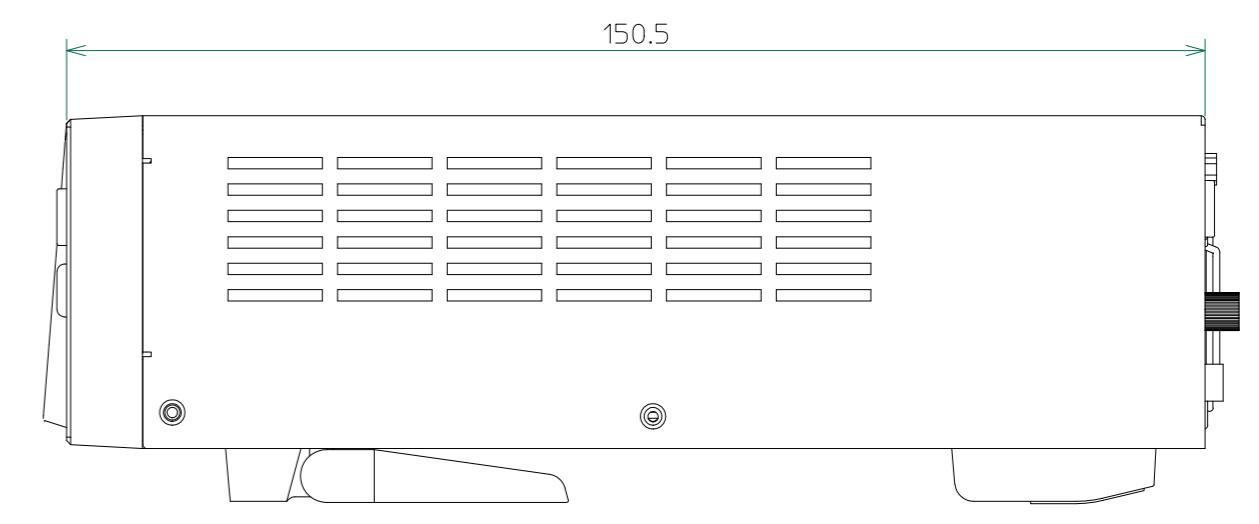
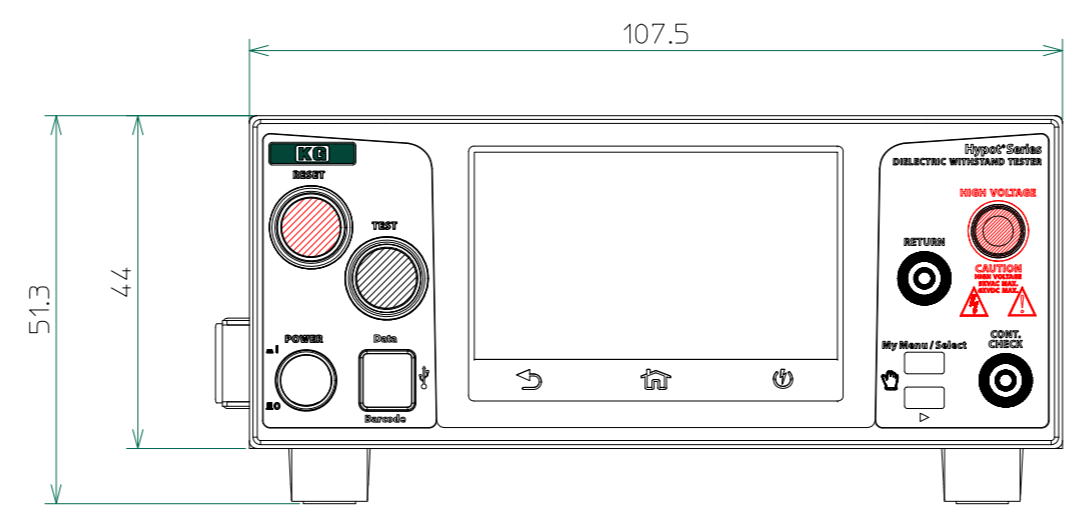
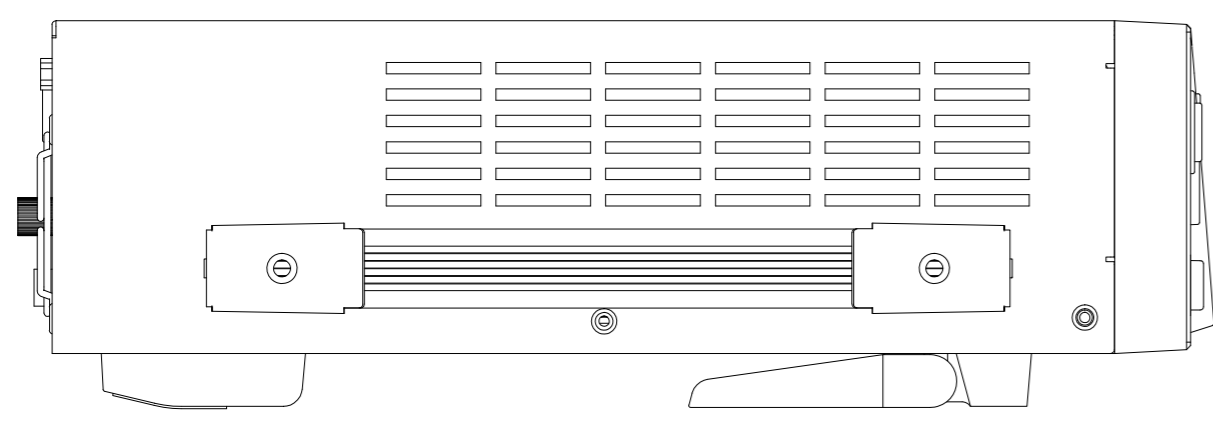
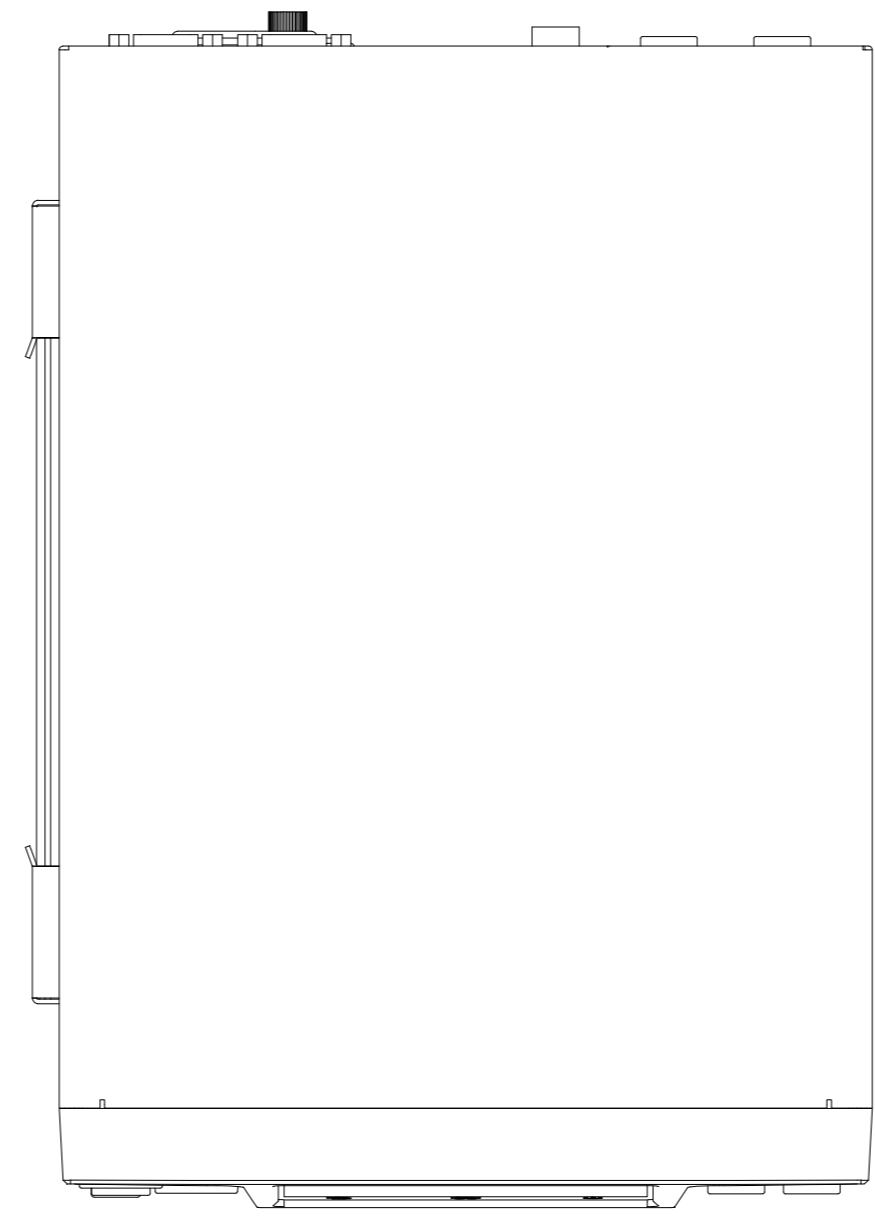


改訂	個数	日付	変更内容	Rev.	担当
△					
▽					
△					



< H4-3870_外觀_External drawing_20221207.dwg >

材 質			処 理		指示ナキ 寸法許容差		単位 mm	
設計 2024/03/22 山本	確認	承認	品 名 3870 外觀図		SHEETS 112/112		SCALE 1:2	
KG			製 品 名 3800シリーズ コンパクト安全試験器		図 番 KM2- P00602S - 112		Rev.	