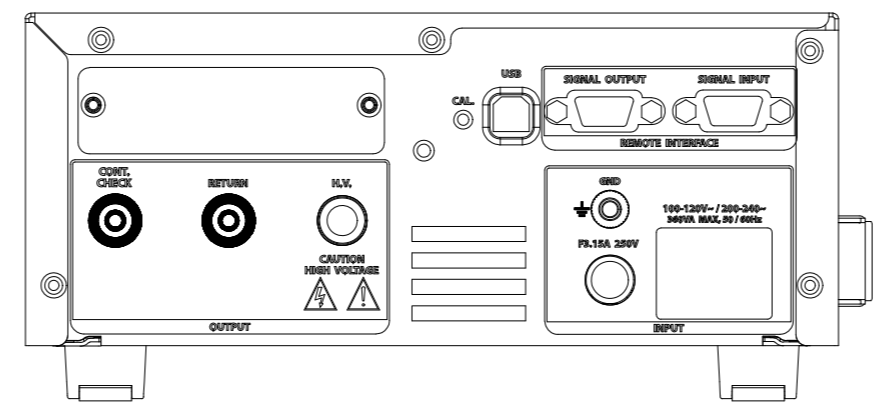
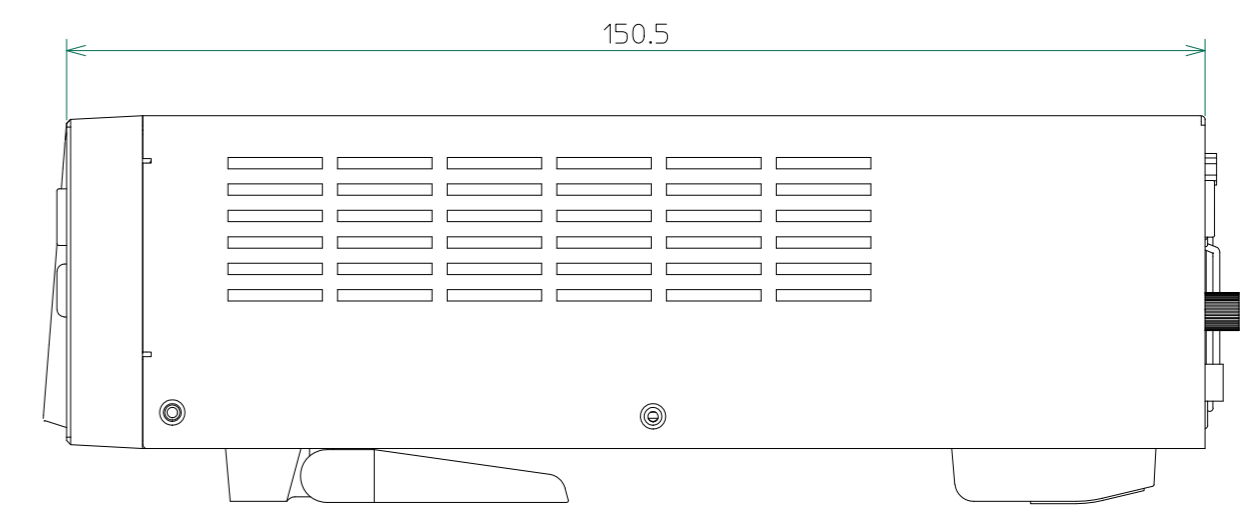
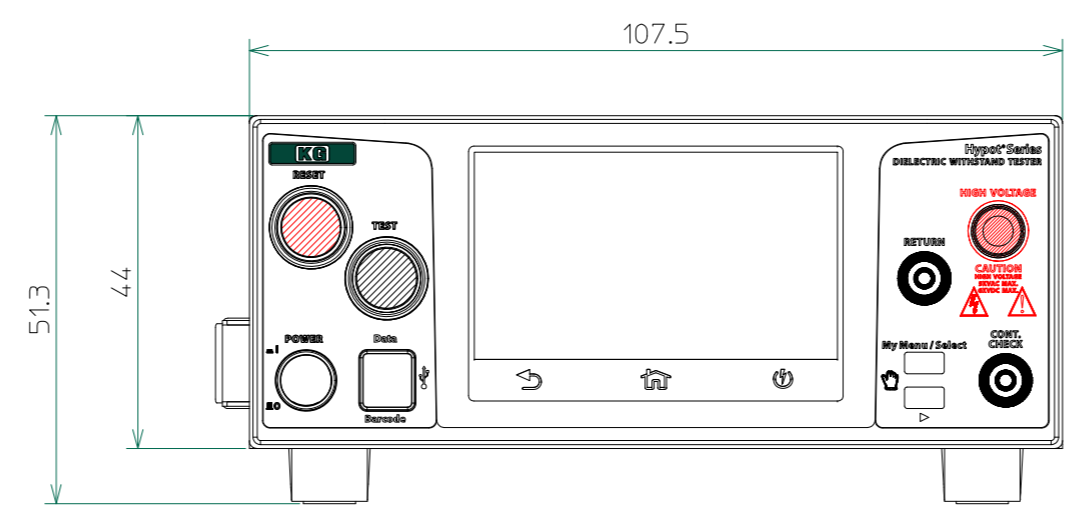
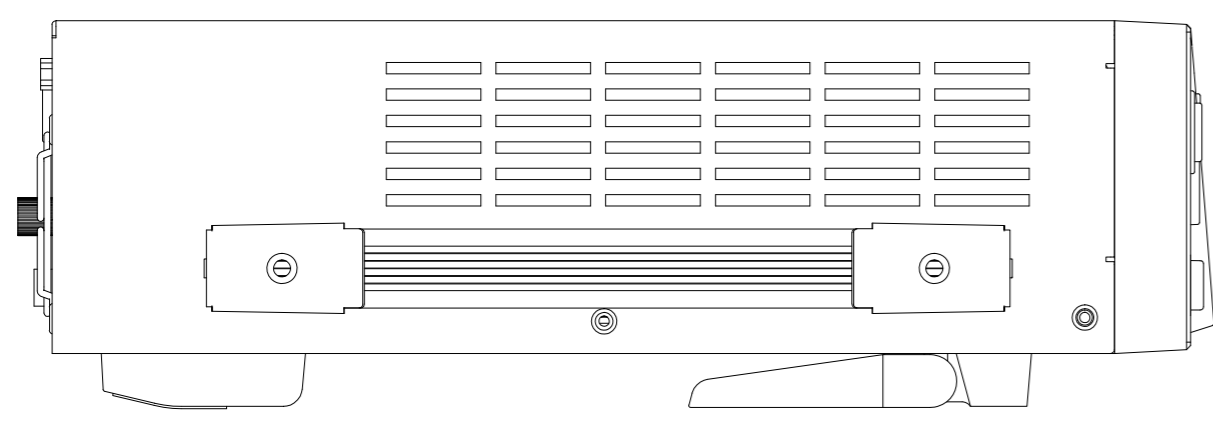
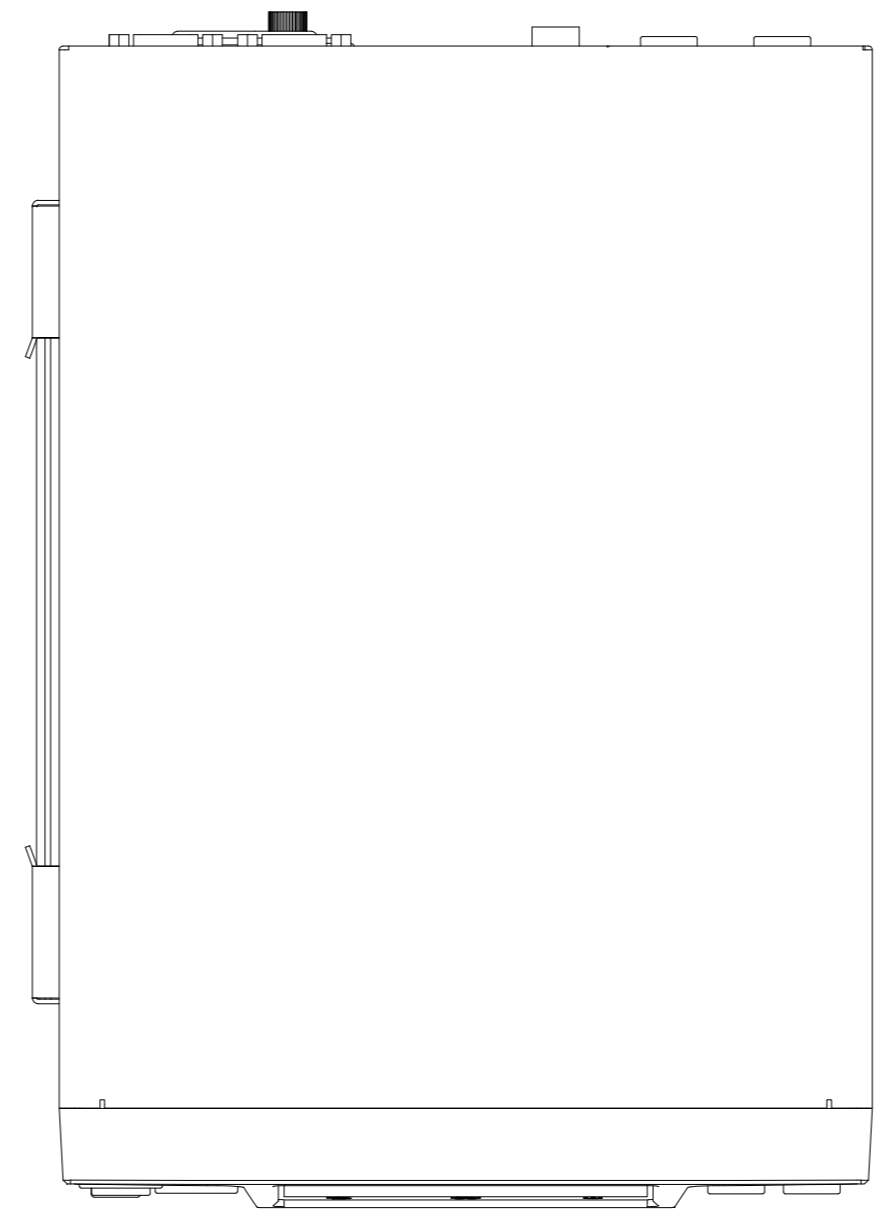


改訂	個数	日付	変更内容	Rev.	担当
△					
▽					
△					



< H4-3870\_外觀\_External drawing\_20221207.dwg >

材 質			処 理		指示ナキ 寸法許容差	単位 mm
設計 2024/03/22 山本	確認	承認	品 名 3865 外觀図	SHEETS 111/111	SCALE 1:2	
<b>KG</b>			製 品 名 3800シリーズ コンパクト安全試験器	図 番 KM2- P00602S - 111	Rev.	
			KEISOKU GIKEN Co.,Ltd. 20231012			