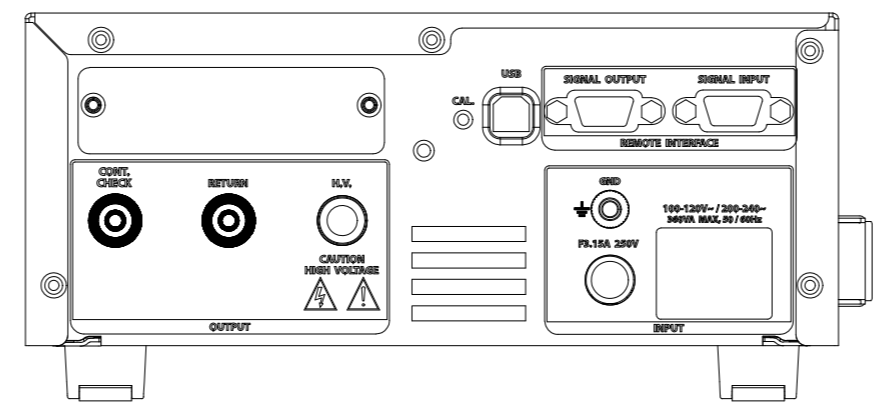
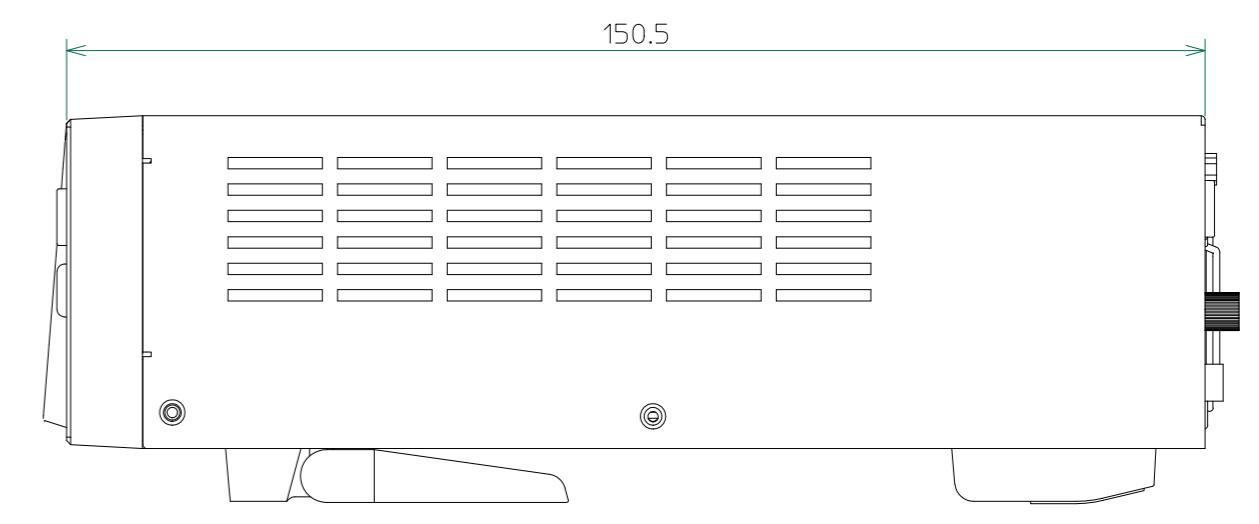
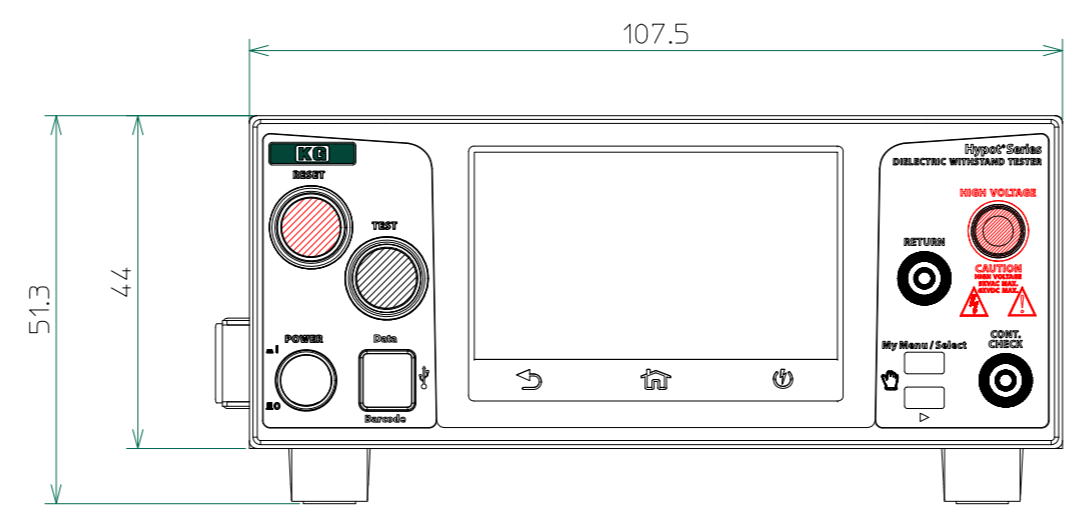
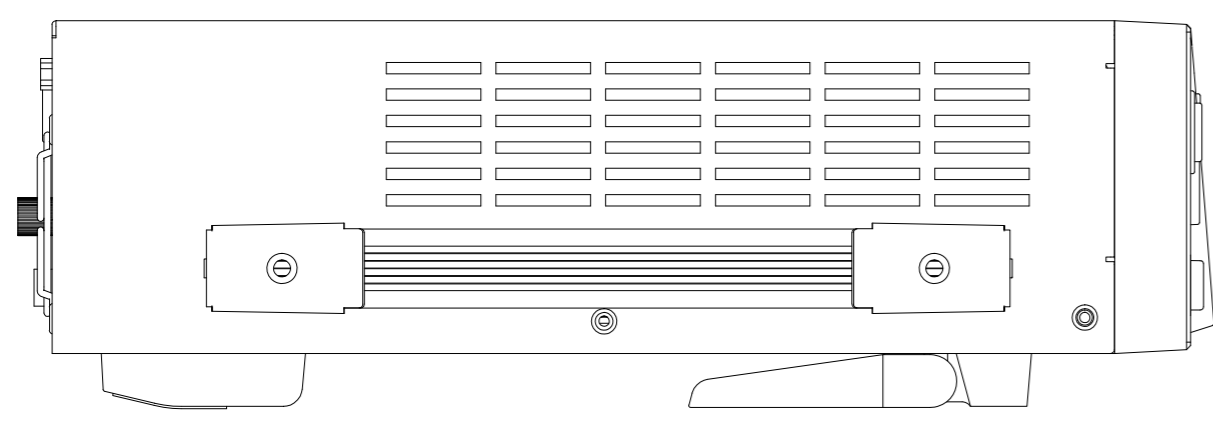
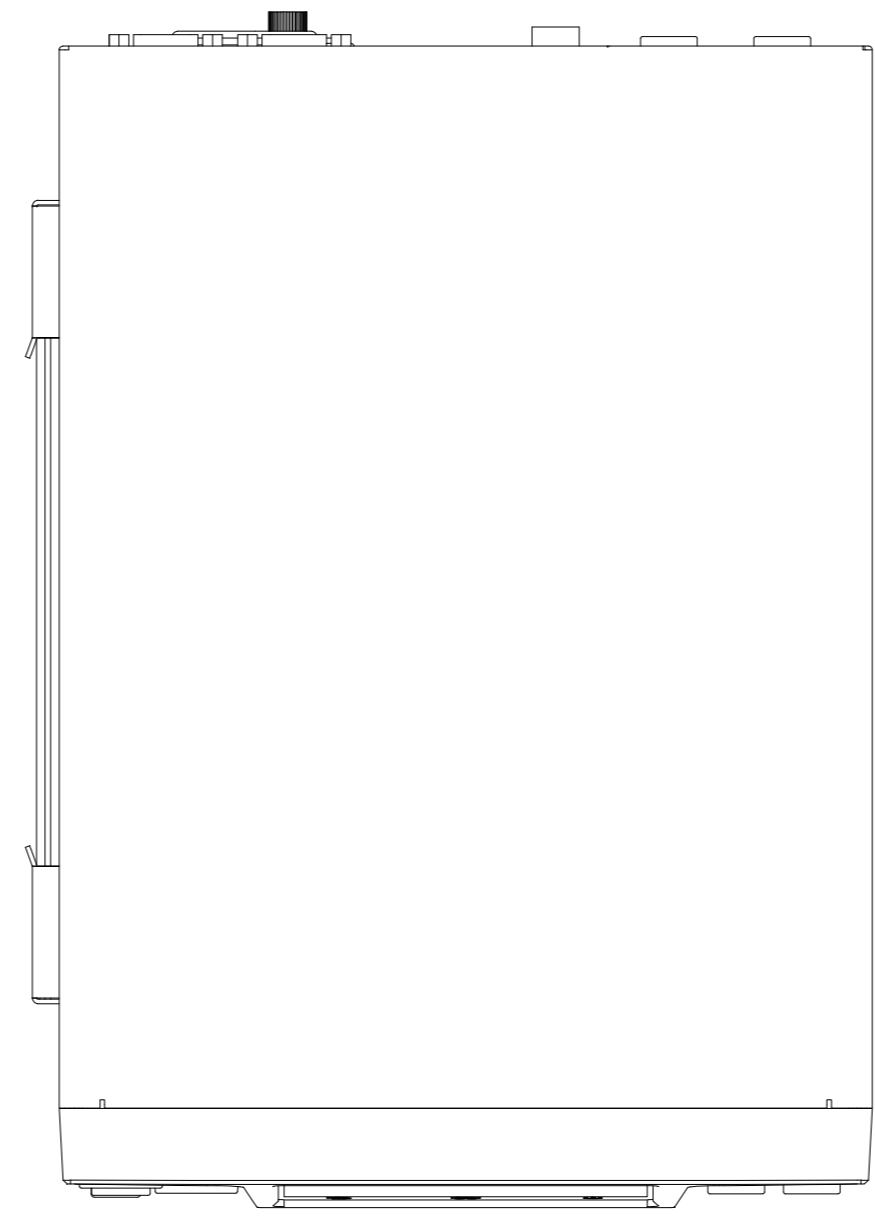


改訂	個数	日付	変更内容	Rev.	担当
△					
▽					
△					



< H4-3870_外觀_External drawing_20221207.dwg >

材 質			処 理		指示ナキ 寸法許容差	単位 mm
設計 2024/03/22 山本	確認	承認	品 名 3805 外觀図	SHEETS 109/109	ファイル名	SCALE 1:2
KG			製 品 名 3800シリーズ コンパクト安全試験器	図 番 KM2- P00602S - 109	Rev.	
			KEISOKU GIKEN Co., Ltd. 20231012			