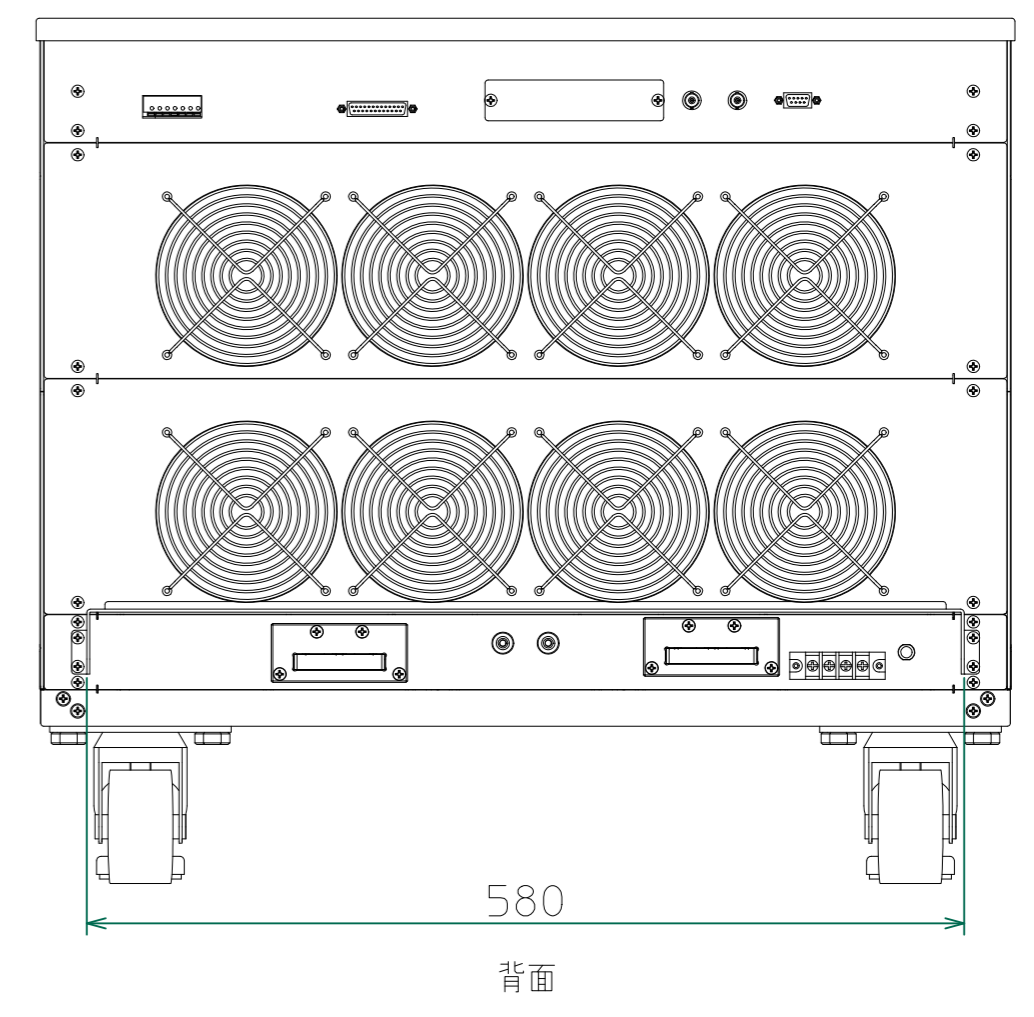
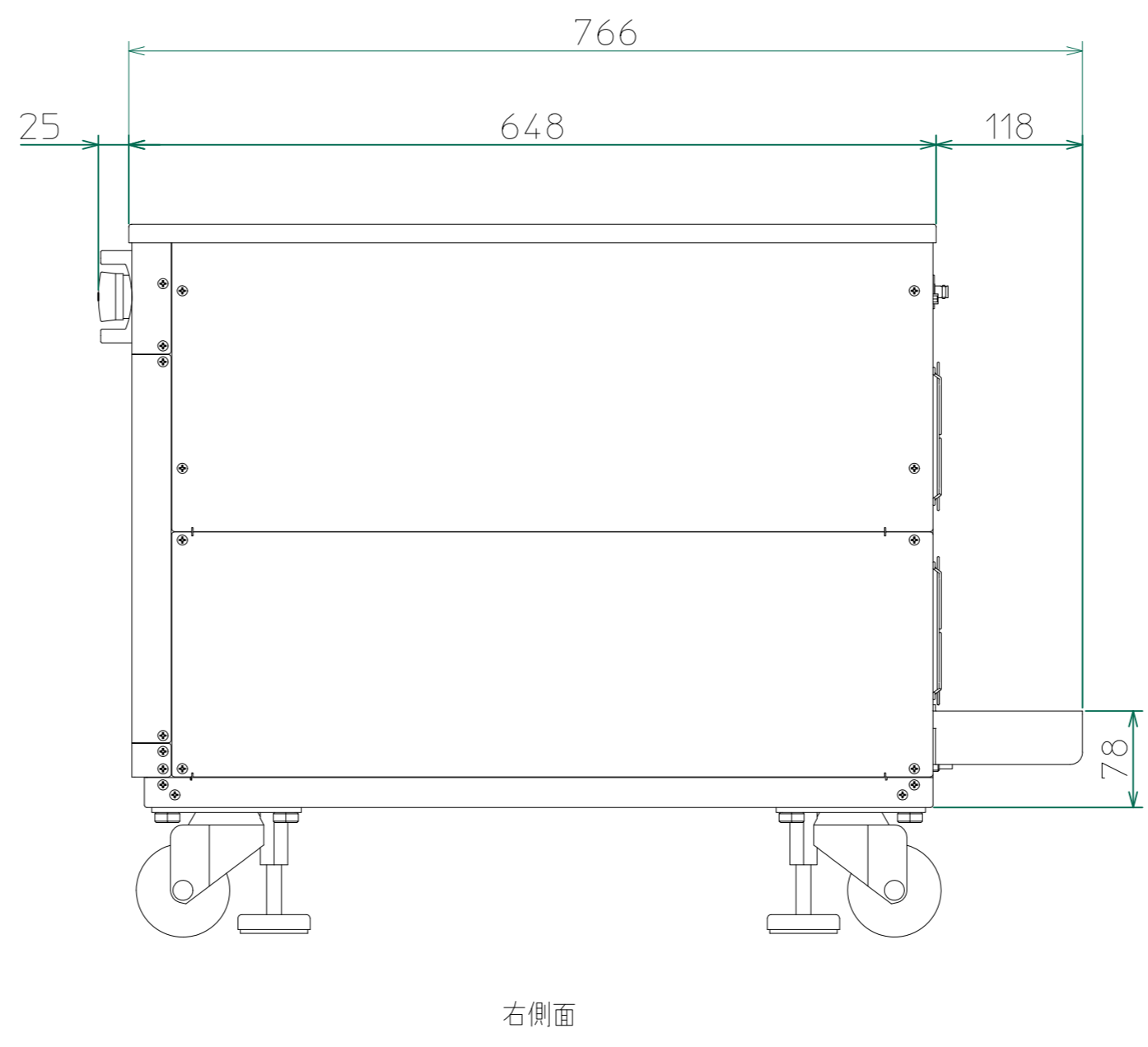
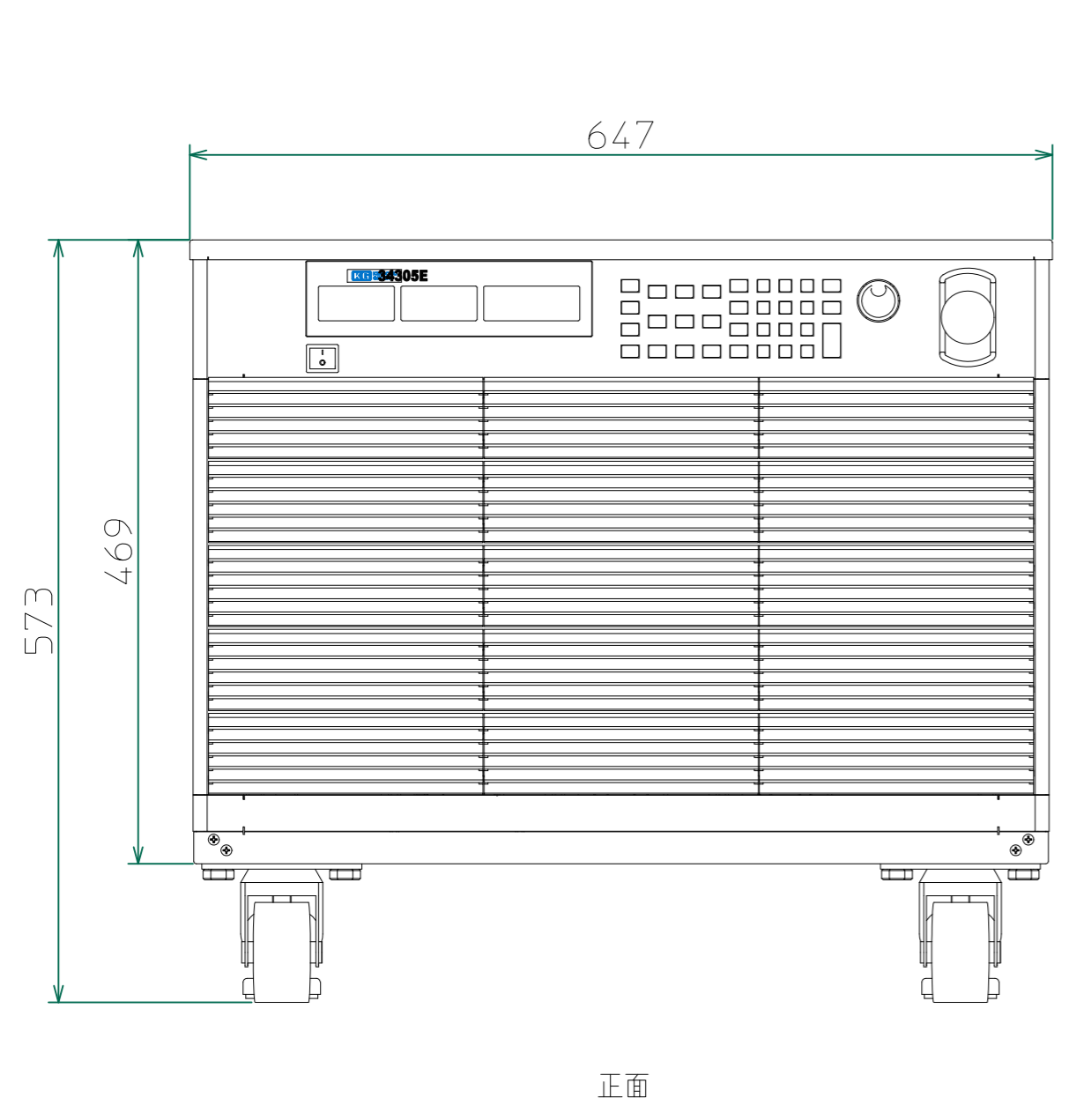


改訂	個数	日付	変更内容	Rev.	担当
△					
▽					
▲					



<34305-900.dwg>

材質			処理		指示ナキ 寸法許容差		単位 mm	
設計 2018/11/29 山本	確認 2018/11/29 山本	承認	品名 34305E 外觀図		SHEETS 102/102		SCALE 1:5	
			製品名 34300E Series大容量電子負荷		図番 KM2-P00601S-102		Rev.	