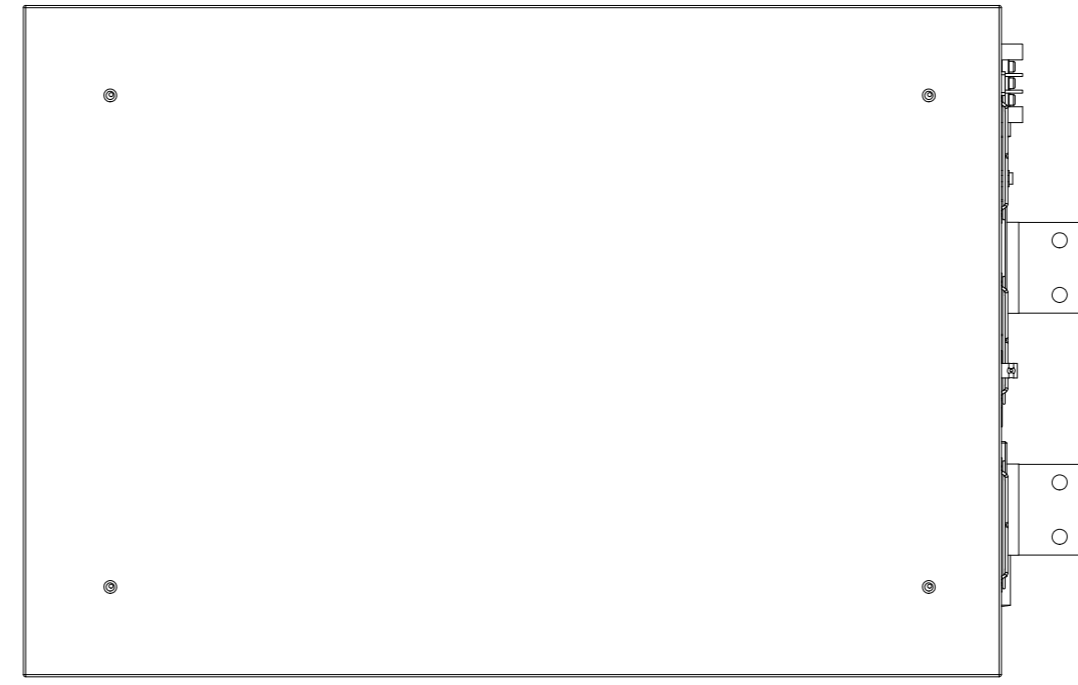
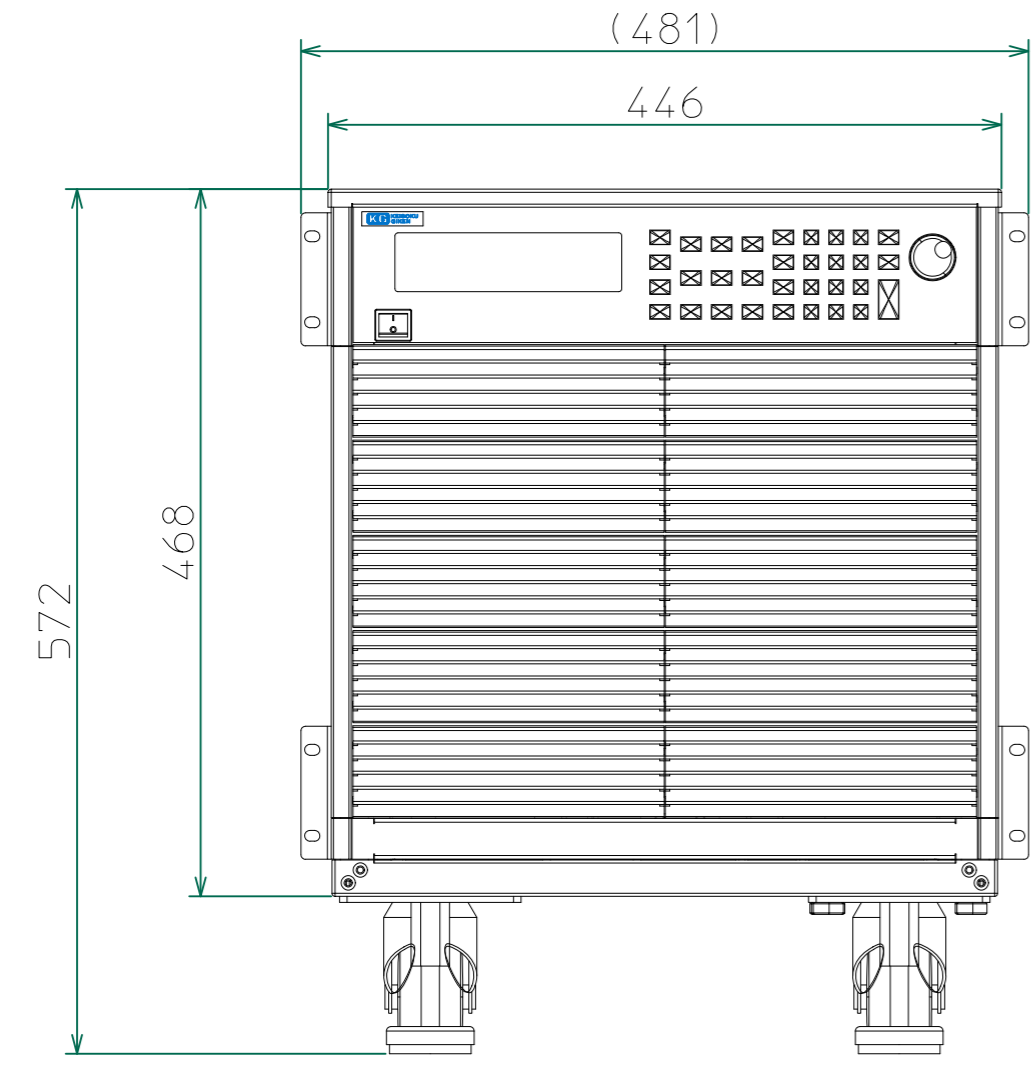


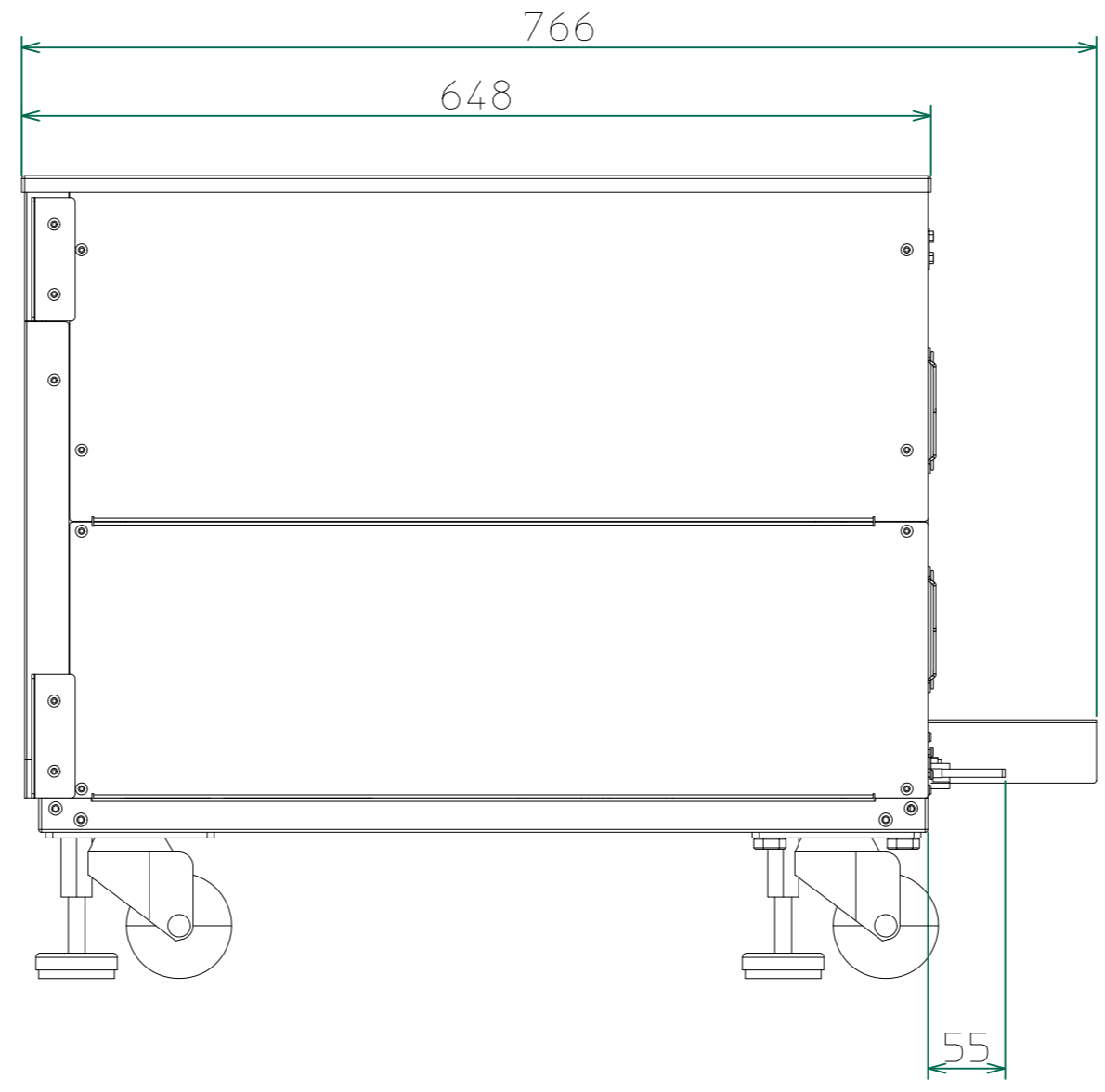
改訂	個数	日付	変更内容	Rev.	担当
△					
▽					
▲					



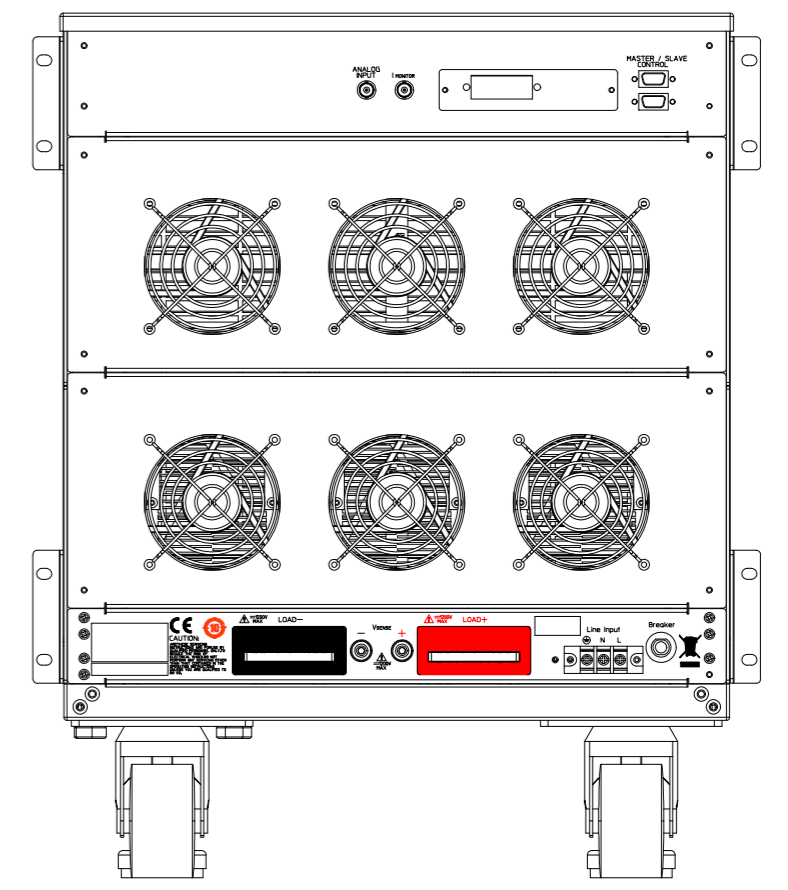
上面



正面



右側面



背面

<34012C-901.DWG>

材質			処理		指示ナキ	単位 mm
設計 2021/03/30 山本	確認	承認	品名 34000C 10kW外觀図 <34110C、34210C、34310C>	SHEETS 142/142	SCALE 1:5	
			製品名 34000C Series大容量電子負荷	図番 KM2- P00601S - 142	Rev.	