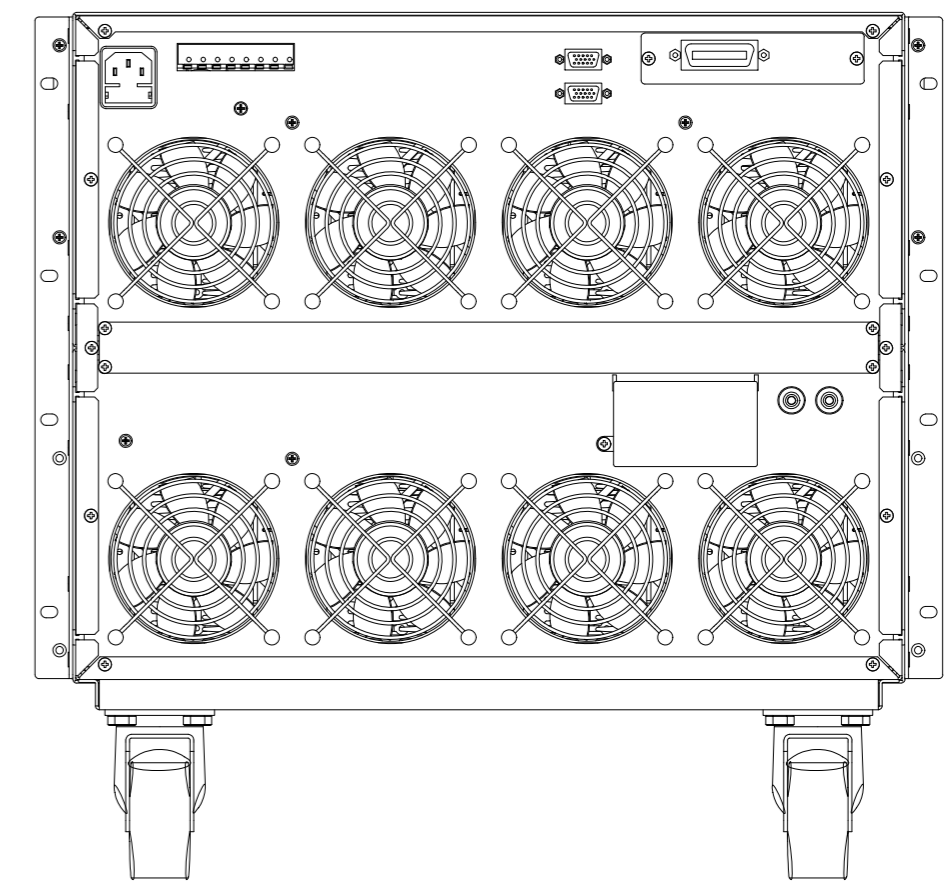
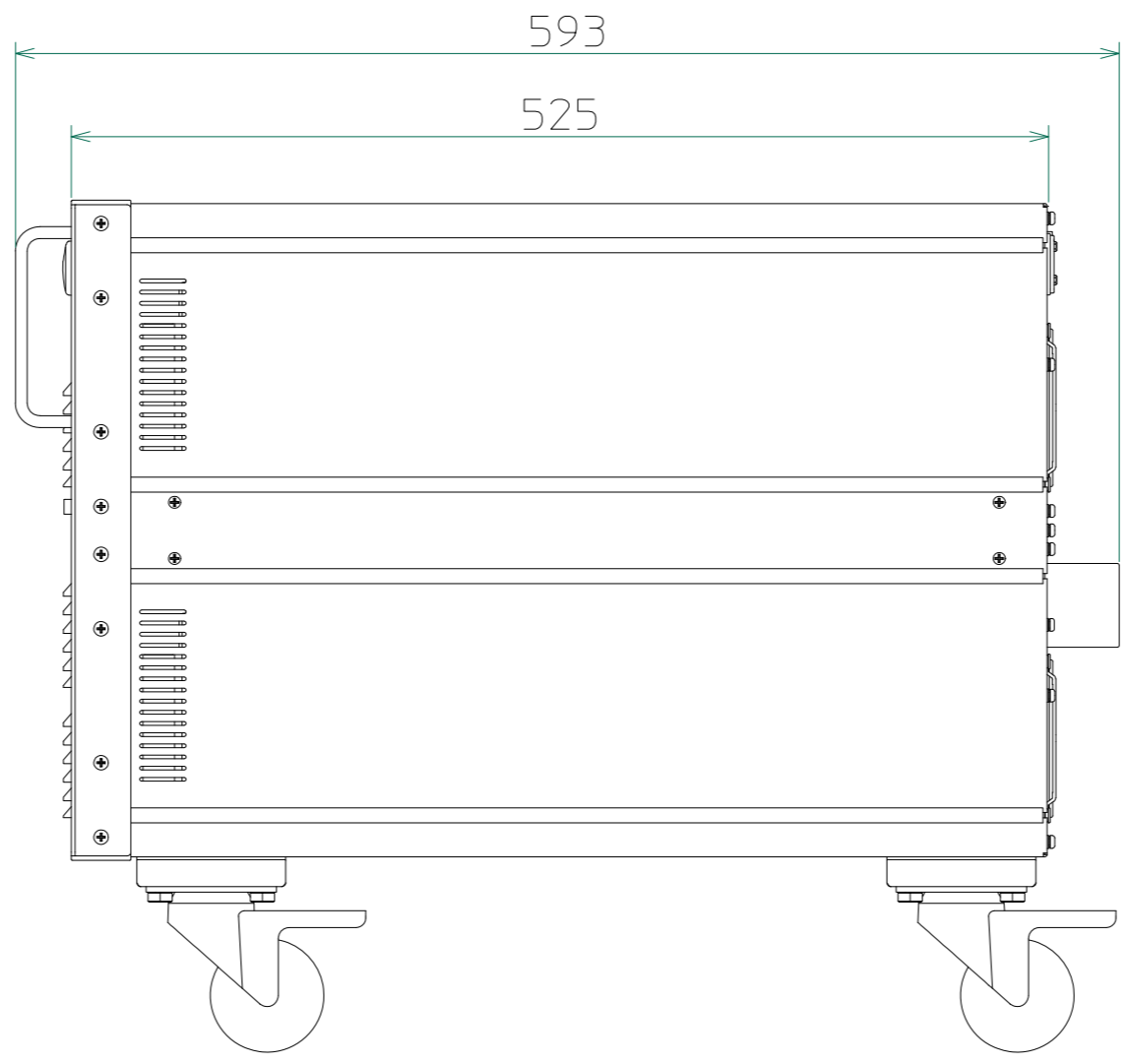
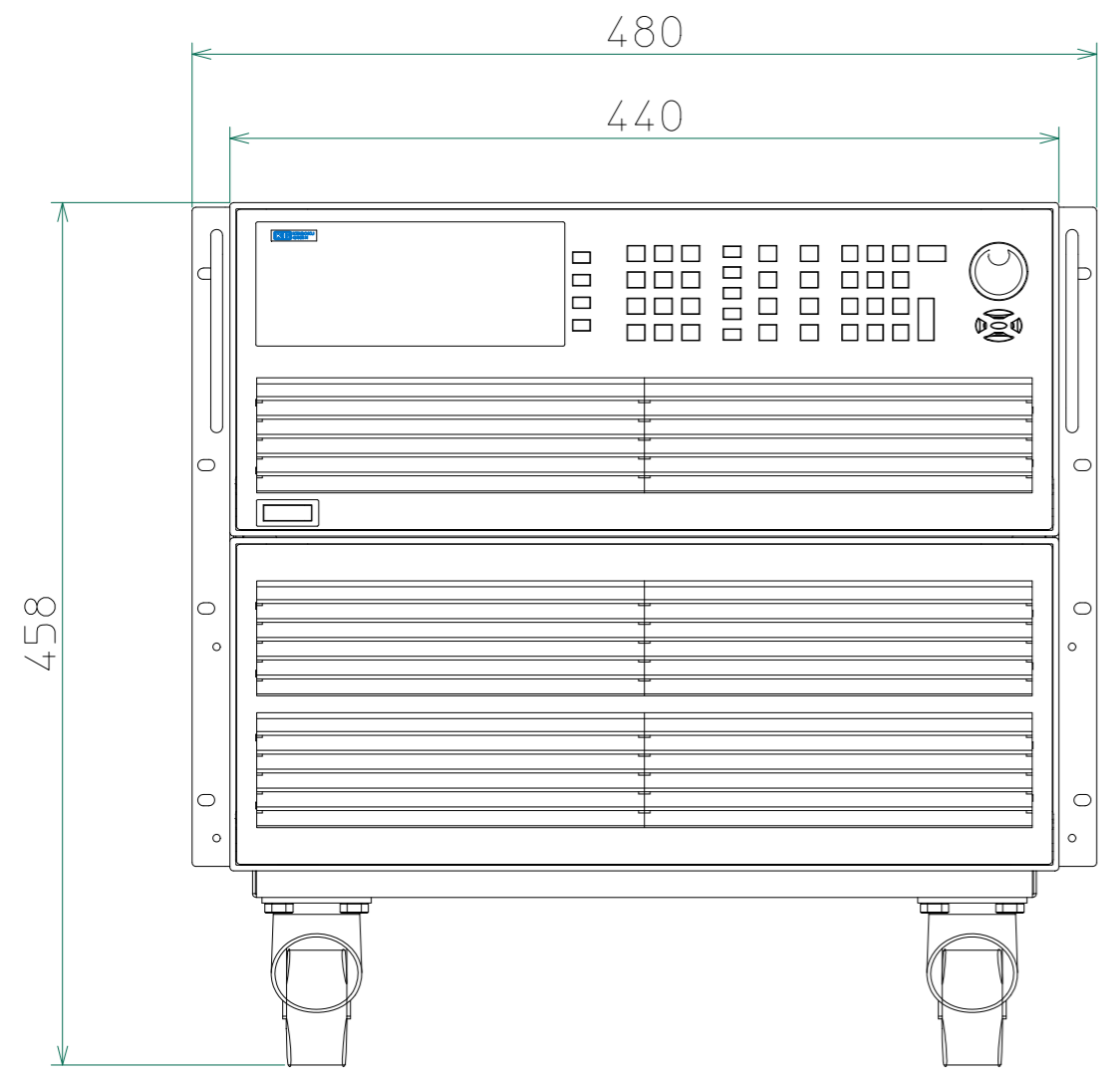


改訂	個数	日付	変更内容	Rev.	担当
△					
▽					
△					



<32701-900.dwg>

材 質			処 理		指示ナキ 寸法許容差	単位 mm
設計 2019/11/19 山本	確認 2019/11/19 山本	承認 2019/11/19 山本	品 名	32711 外觀図	SHEETS 133/133	SCALE 1:4
			製 品 名	AC/DC電子負荷	図 番	Rev.
					KM2-P00601S - 133	A