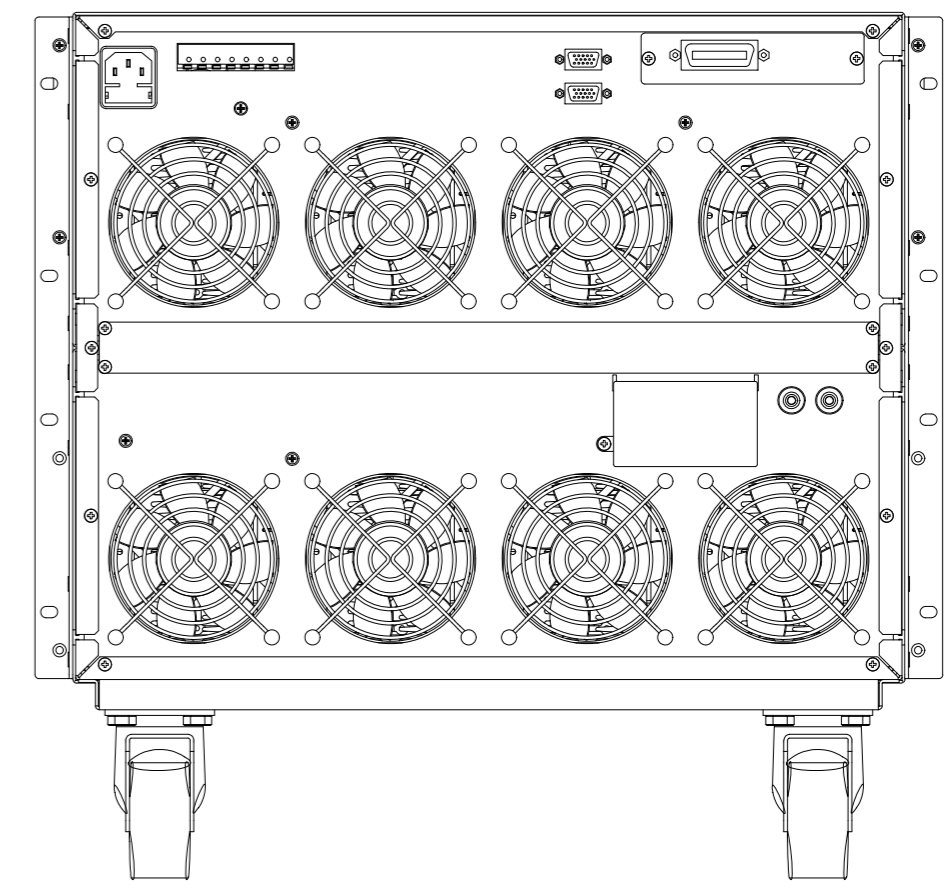
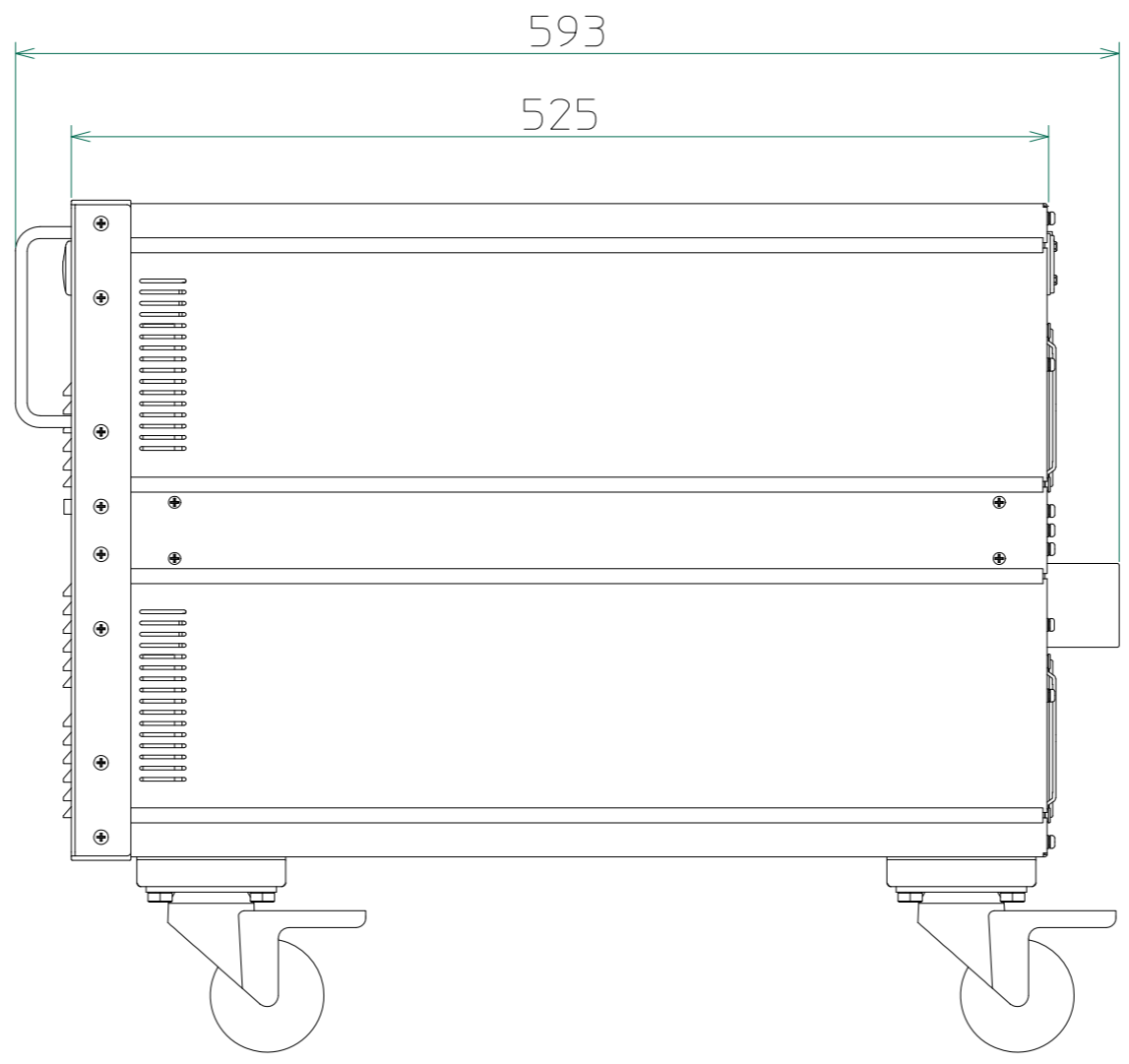
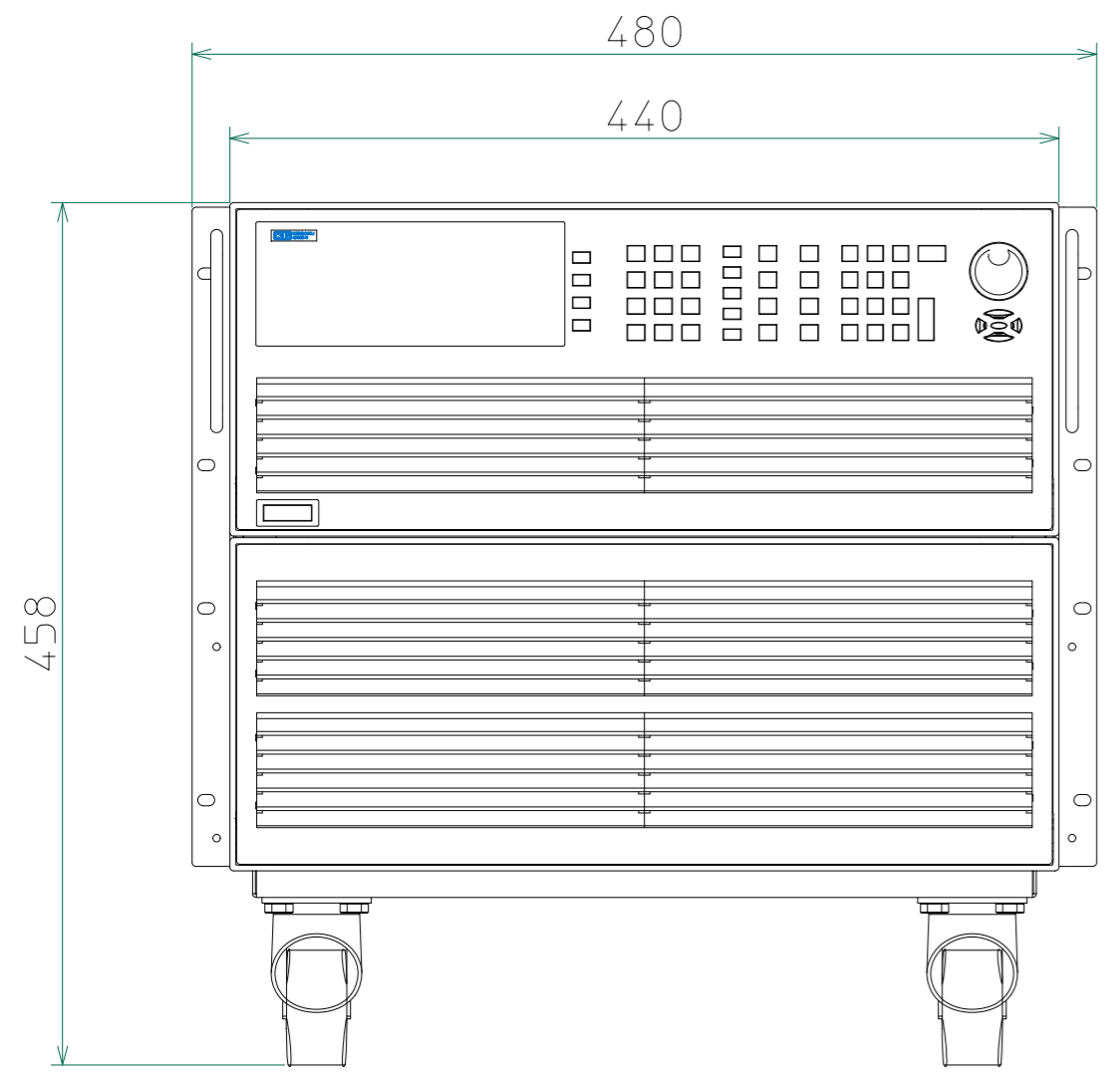


改訂	個数	日付	変更内容	Rev.	担当
△					
▽					
△					



<32701-900.dwg>

材 質			処 理		指示ナキ 寸法許容差		単位 mm	
設計 2019/11/19 山本	確認 2019/11/19 山本	承認 2019/11/19 山本	品 名	32701 外觀図	SHEETS	128 / 128	SCALE	1:4
			製 品 名	AC/DC 電子負荷	図 番	KM2-P00601S - 128		Rev. A