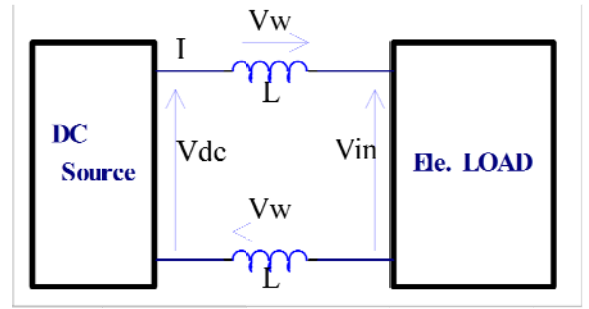


電子負荷装置における使用上の注意点（過渡過電圧の対策）

直流電源などの電源装置の出力端子と電子負荷の負荷端子を接続して電流を流したとき、オームの法則により使用した電線（負荷ケーブル）の抵抗値に比例した電圧降下が発生します。これを静的な電圧降下とすると、電流を急激に変化させたとき過渡的な電圧降下と上昇が発生します。この上昇時の電圧が電子負荷の定格電圧を超えると、最悪の場合、電子負荷故障の原因となるため注意が必要です。



$$V_w = L \cdot \frac{\Delta i}{\Delta t} \quad V_{in} = V_w + V_w + V_{dc}$$

※Lは電線のインダクタンス

過渡過電圧（瞬時スパイク電圧）とその対策例

電子負荷の過電圧保護は、ケーブル長や通電電流瞬断などの原因による過渡的なスパイク電圧は保護出来ません。電子負荷装置は半導体素子により構成されているため、半導体素子へのスパイク電圧は故障や破損の原因となります。配線長が長い状態で、大きな電力や電流を瞬時にON/OFFする場合はスパイク電圧に注意が必要です。例えば、太さが直径10mmの電線を片道20mの長さにした場合、約32μHのインダクタンスが発生します。このインダクタンスと電流の変化量、スルーレートによって大きな過渡電圧が発生する可能性があります。例えば、DC400Vの電源に対して設定電流を0Aから200Aに変更した場合、スルーレート41.5A/μsでは瞬間的に3000Vを超える電圧が電子負荷に印加されることになります。

表1. スルーレートとスパイク電圧の関係

大容量直流電子負荷装置(34100/34200/34300 シリーズ)の参考例

電線のインダクタンス L(μH)	スルーレート (A/μs)	電流の変化量 ΔI(A)	電線が発生する電圧 Vw(V) (片道分)	負荷電圧 Vg(V)	負荷装置印加電圧 V(V)
32	41.5	200	1328.0	400.0	3056.0
32	24.0	200	768.0	400.0	1936.0
32	16.0	200	512.0	400.0	1424.0
32	8.0	200	256.0	400.0	912.0
32	0.4	200	12.3	400.0	424.6
32	0.2	200	6.4	400.0	412.8
32	0.1	200	3.2	400.0	406.6

対策例① 供試体のステップ昇圧

供試物の出力電圧を徐々に上昇させる。

右図のように供試物の出力電圧を一気に上昇させるのではなく、所定の電圧まで数回程度に分けて徐々に電圧を上昇させてください。



対策例② 動作時のスルーレート設定を遅くする。

対策例③ 突入防止リレーの挿入

起動突入防止のみの為運転中の急変電圧には効果がありません

対策例④ 負荷端子へフィルムコンデンサを挿入