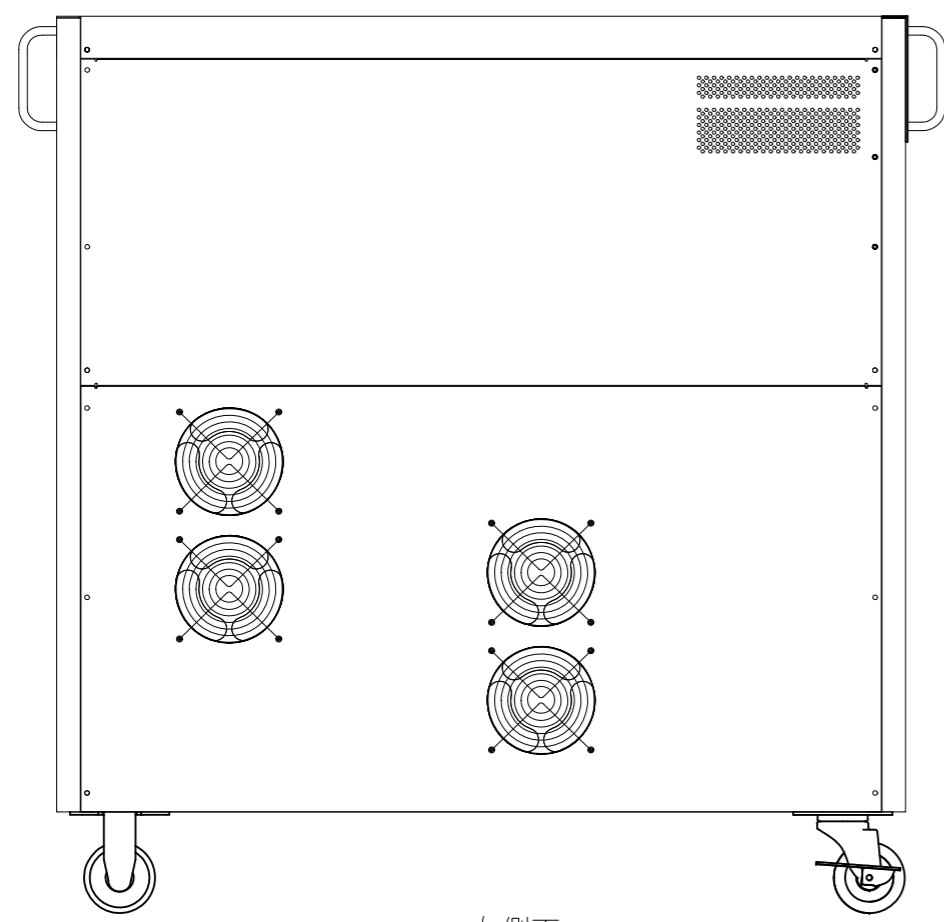
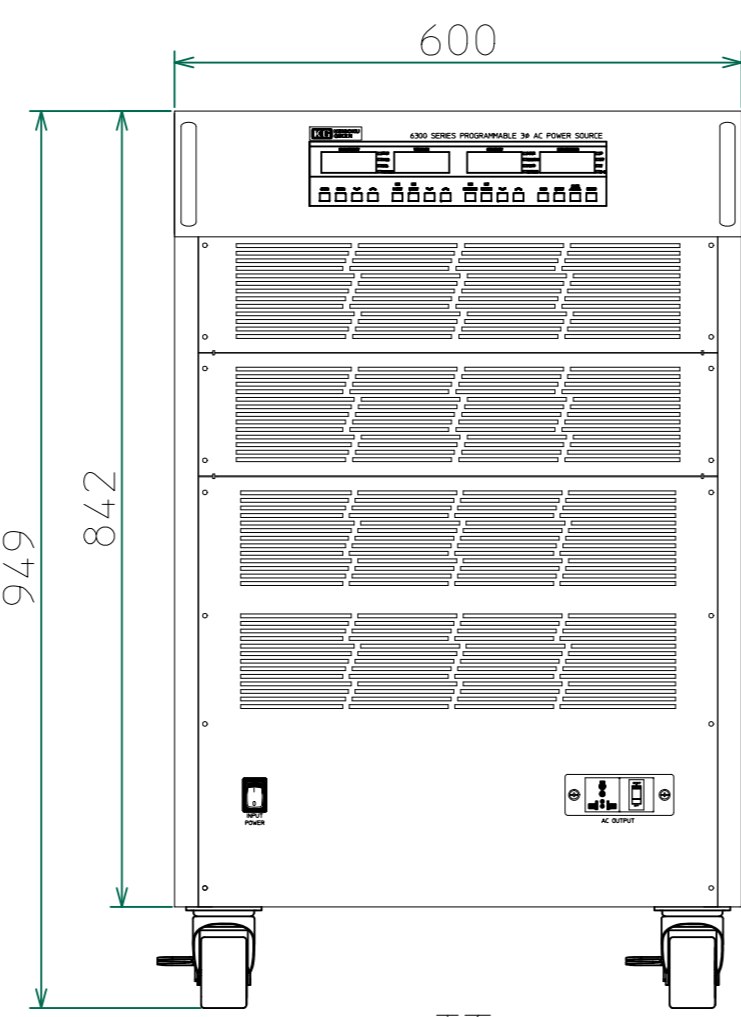


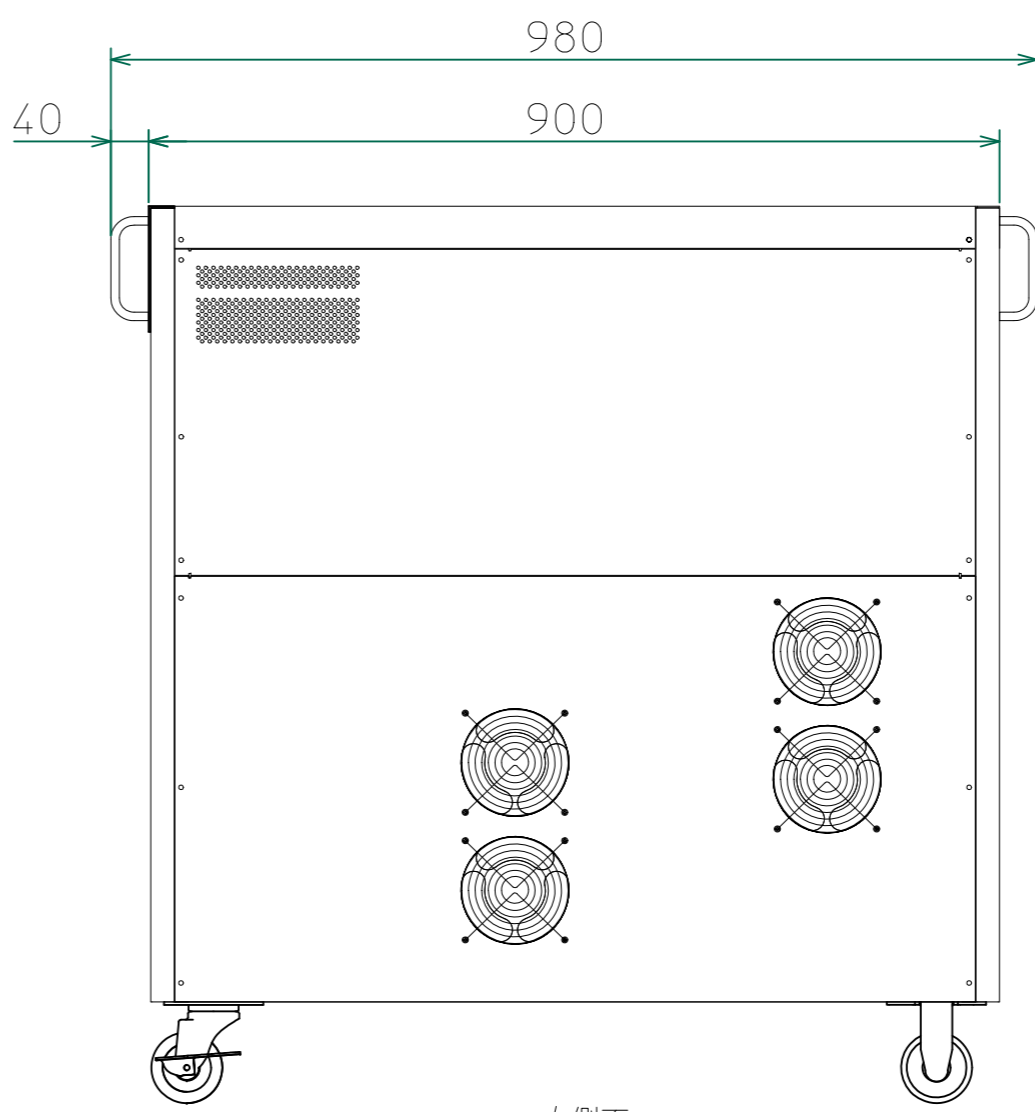
改訂	個数	日付	変更内容	Rev.	担当
△					
▽					
▲					



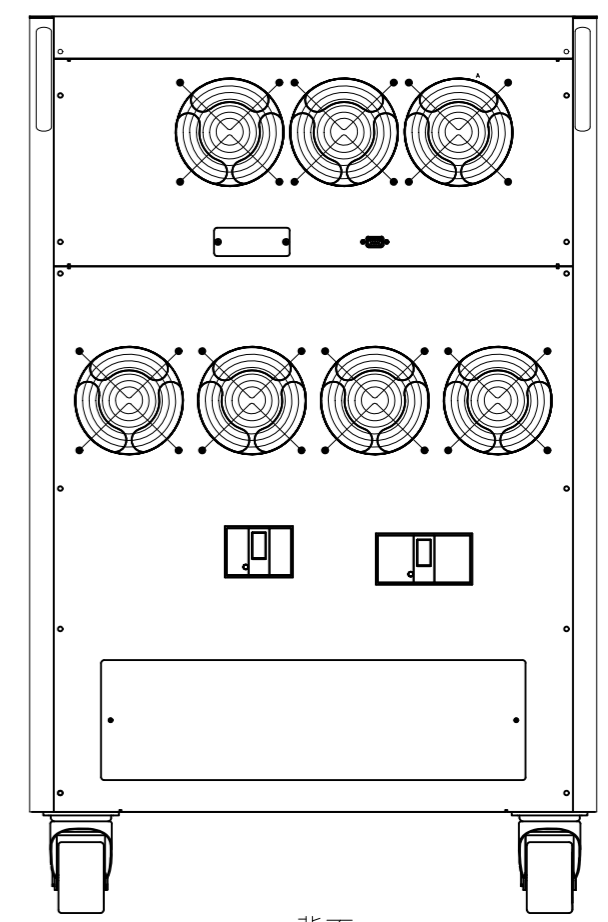
左側面



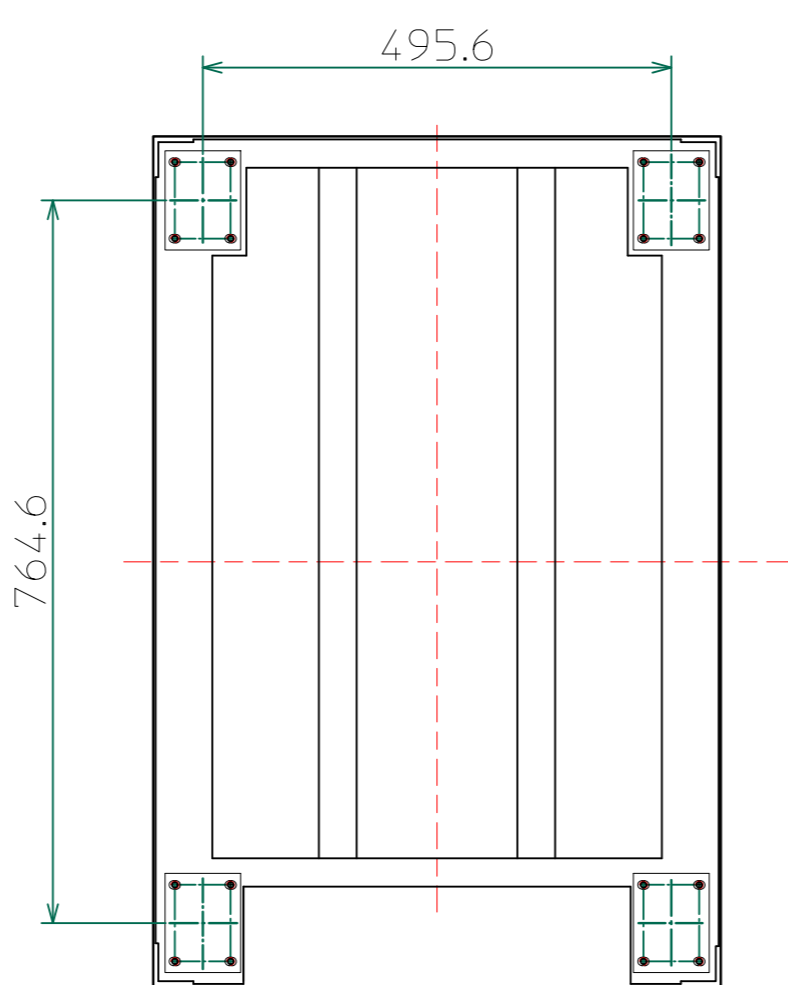
正面



右側面



背面



下面(キャスター位置図)

<6330 PFC.dwg>

材 質			処 理		指示ナキ 寸法許容差		単位 mm	
設計 2018/06/25 山本	確認 2018/06/25 山本	承認 2018/06/25 山本	品 名 6330A 外觀図		SHEETS	75/75	SCALE 1:8	
			製 品 名 6300Series交流電源		図 番 KM2-P00602S - 75		Rev.	