

SC-816A リモートボックス

取扱説明書

概要)

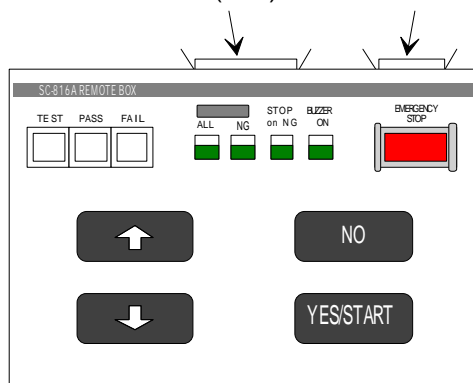
SC-816A 電源自動検査システム用のリモートコントローラです。

SC-816A は SC-810 (リモートボックスインターフェース) の仕様に対応して設計されており、Model-600E の付属品となっています。SC-816 (リモートボックス) の働きについては、システムの制御プログラムに負うところが大きいので、ここでは SC-810 (リモートボックスインターフェース) との関連、および I/O の仕様について示します。

概観)

REMOTE 制御用コネクタ
適合コネクタ：57-30240(DDK)

外部 I/Oコネクタ
適合コネクタ：57-30140(DDK)



REMOTE 制御用コネクタ)

ピン配置は下表のようになっています。リモート制御用コネクタの制御回路は制御側の仕様をご覧ください。

適合コネクタ

57-30240

No	I/F 名	信号名	No	I/F 名	信号名
1	I1	全項目プリント	13	I1i	カーソル UP
2	I2	不良項目プリント	14	I2i	カーソル DOWN
3	I3	不良停止	15	I3i	NO
4			16	I4i	YES/START
5			17		
6			18		
7			19	I7i	非常停止
8	O1	検査中	20	O3	NG (不合格)
9	O2	GO (合格)	21	O4	ブザー(ボックス内部)
10			22		
11		SC +12V	23		SC GND
12		SC +12V	24		SC GND

外部 I/O コネクタ)

外部 I/O コネクタは、リモート制御に必要な最低限の機能をフォトカプラの入出力にて通信できるインターフェイスとなっています。

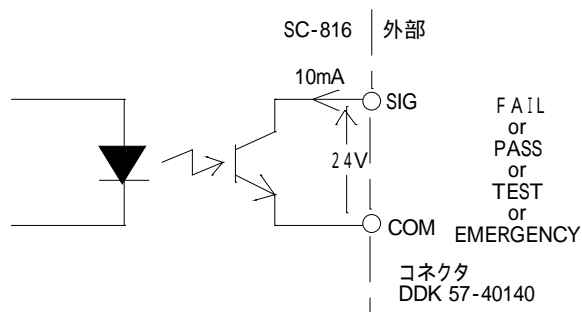
適合コネクタ: 57-30140

No	信号名	No	信号名	用途
1	SIG 1	8	COM 1	OUT : FAIL
2	SIG 2	9	COM 2	OUT : PASS
3	SIG 3	10	COM 3	OUT : TEST
4	SIG 4	11	COM 4	OUT : EMERGENCY
5		12		
6	SIG 5	13	COM 5	IN : STOP
7	SIG 6	14	COM 6	IN : START

出力仕様

駆動能力 : 24V - 10mA

I/O 出力	FAIL	PASS	TEST	EMERGENCY
SIG	1	2	3	4
COM	8	9	10	11

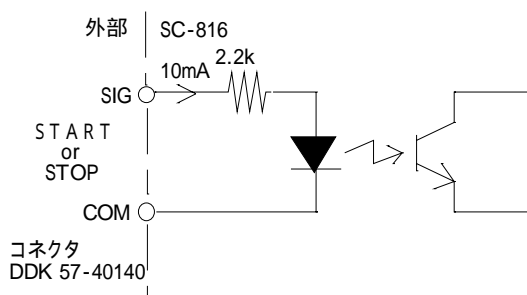


I/O 出力回路

入力仕様

定格入力電流 : 10mA (最大)

I/O 入力	STOP	START
SIG	6 pin	7 pin
COM	13pin	14pin



I/O 入力回路