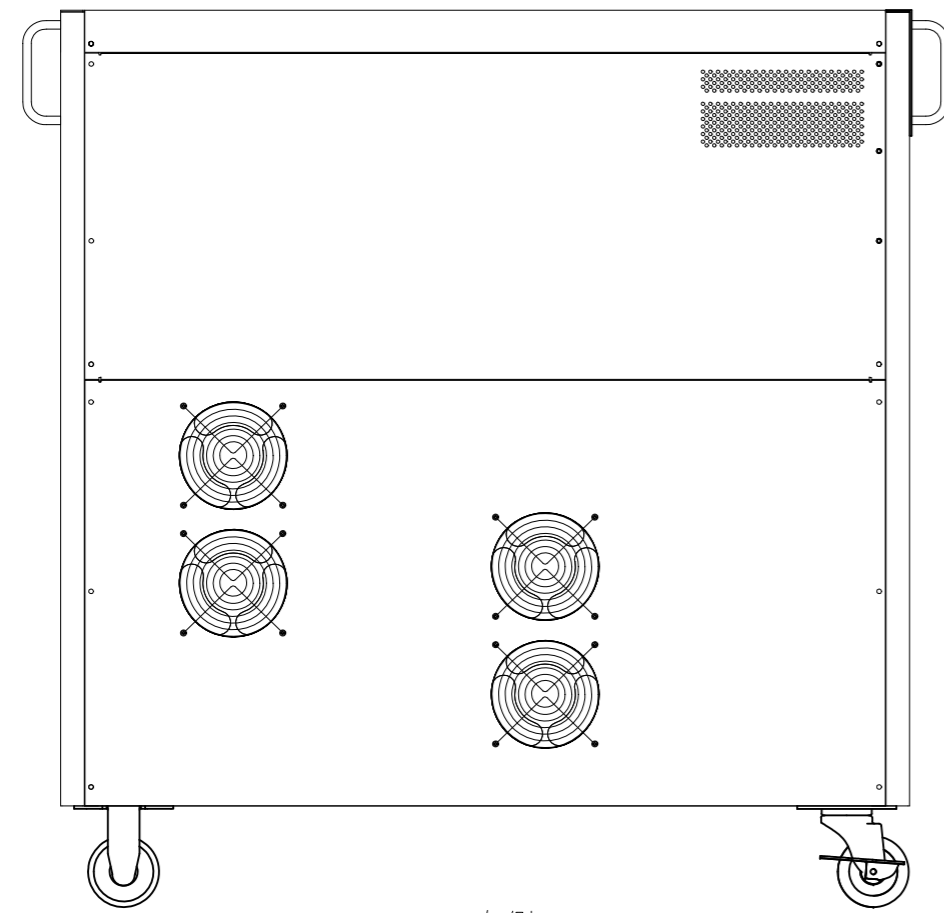
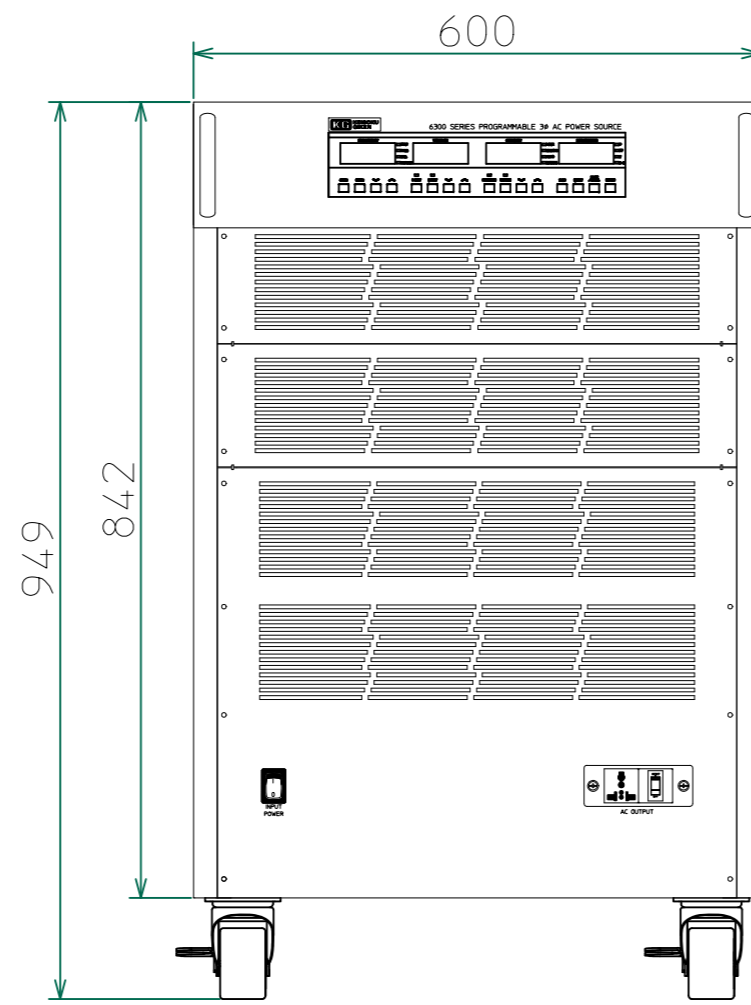


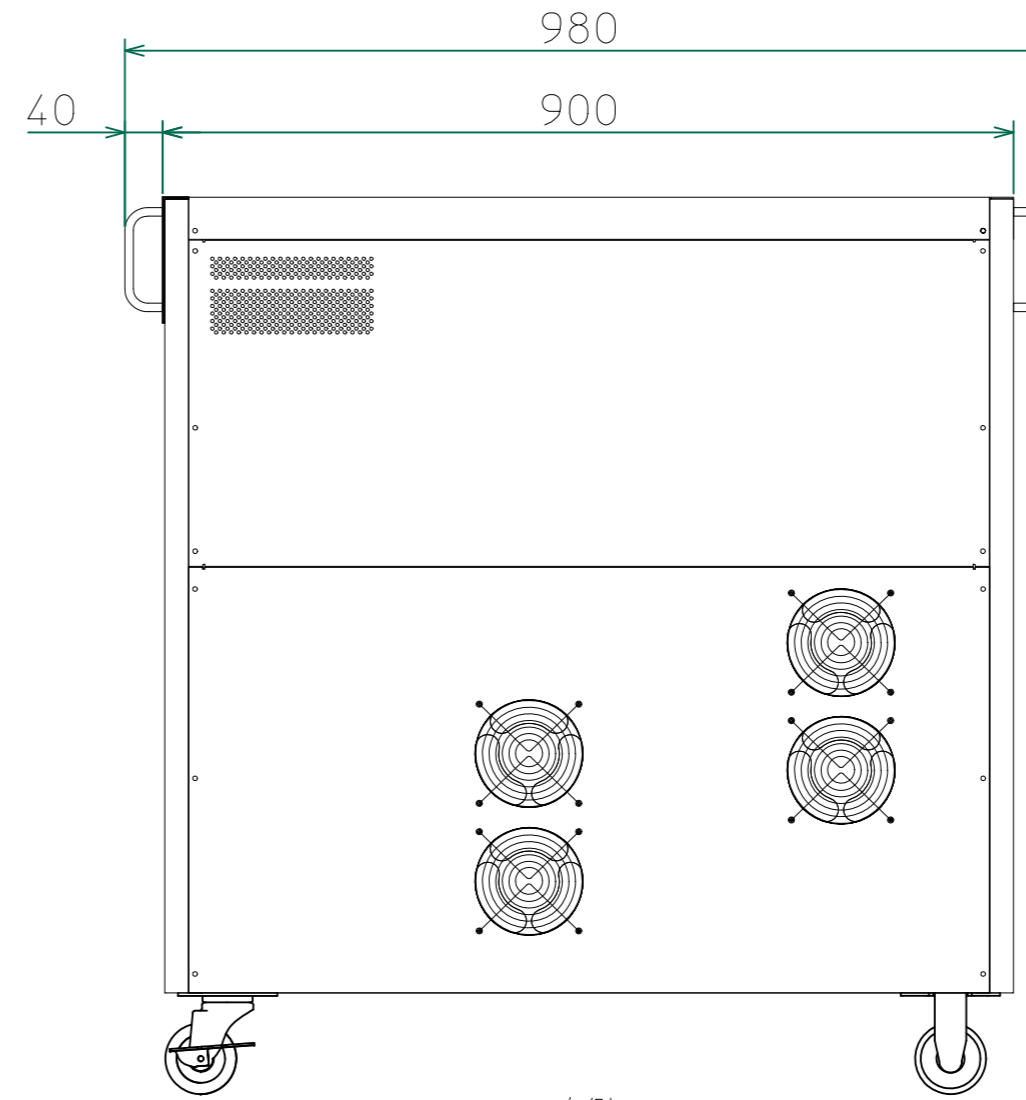
改訂	個数	日付	変更内容	Rev.	担当
△		2016/03/31	図面差し替え	A	木村
▽					
△					



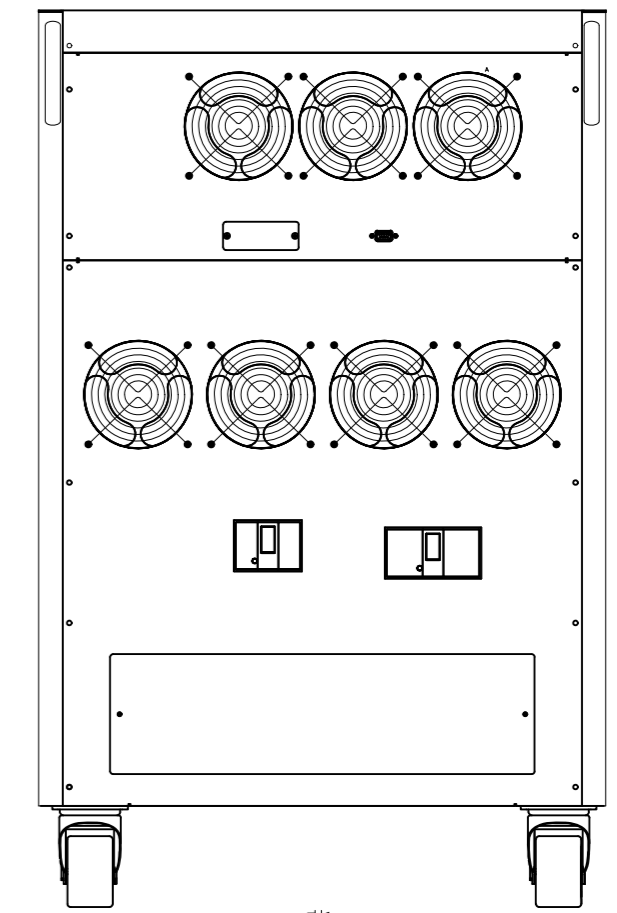
左側面



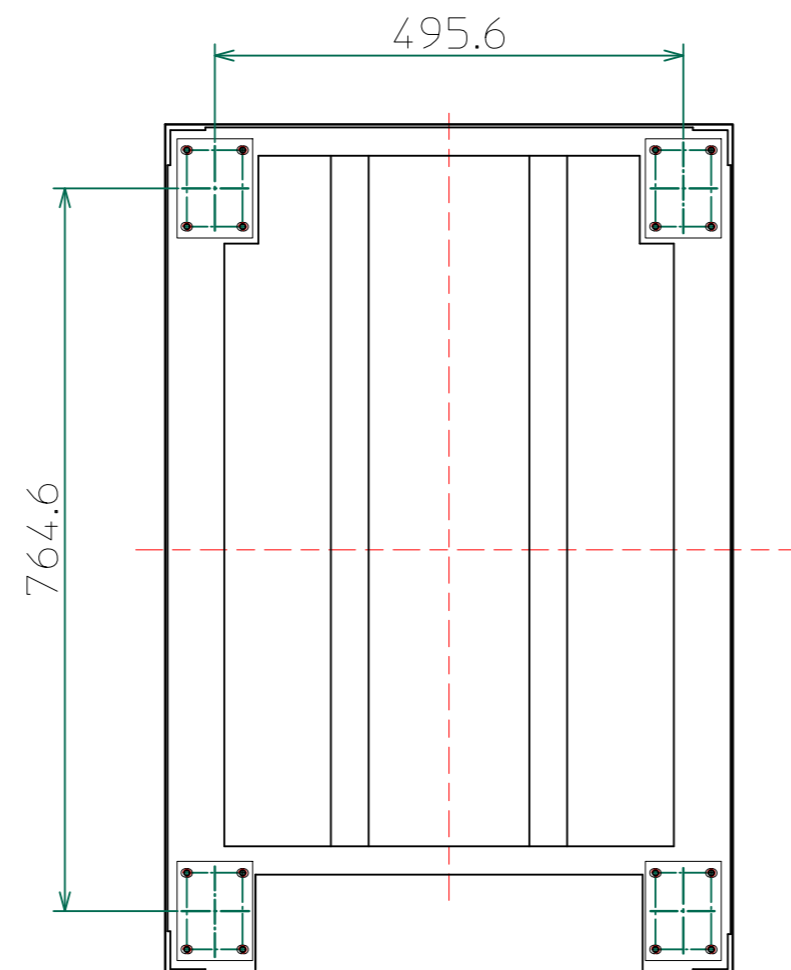
正面



右側面



背面



下面(キャスター位置図)

<6330 PFC.dwg>

材質			処理		指示ナキ 寸法許容差		単位 mm	
設計 2016/03/31 木村	確認 2016/06/03 山本	承認 2016/06/03 山本	品名 6330P 外觀図	SHEETS 8/8	SCALE 1:8			
			製品名 6300Series交流電源	ファイル名 図番 KM2-P00602S - 8	Rev. A			