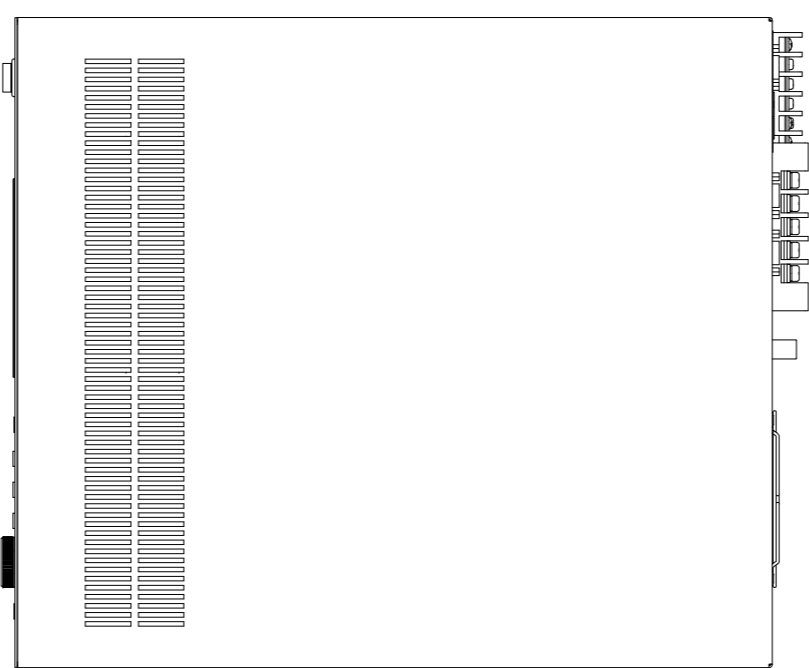
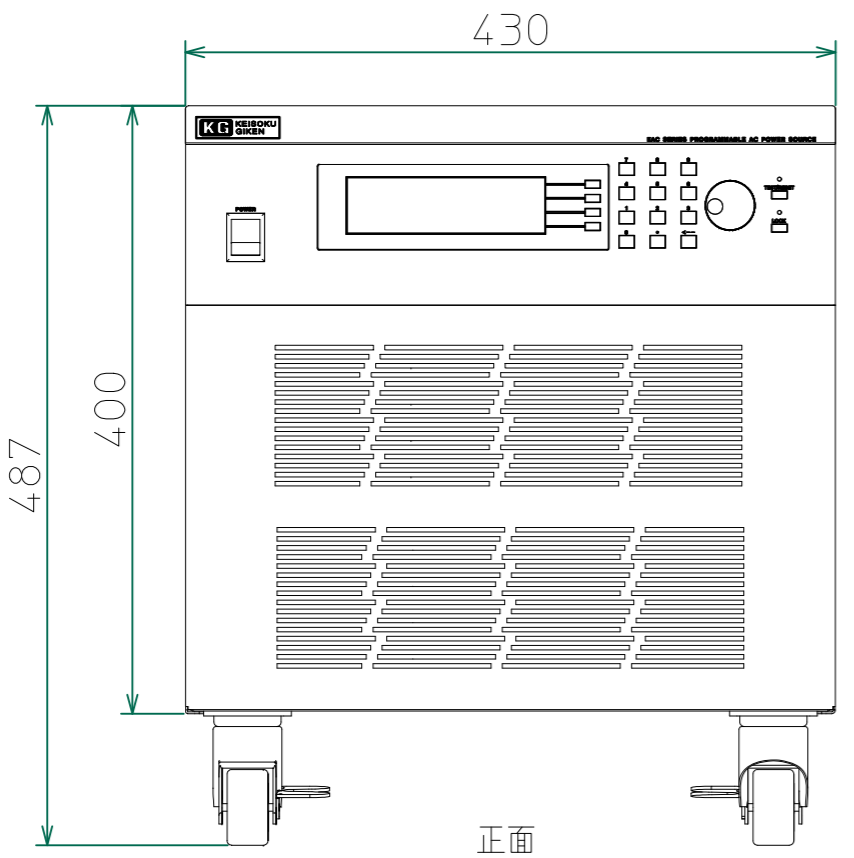


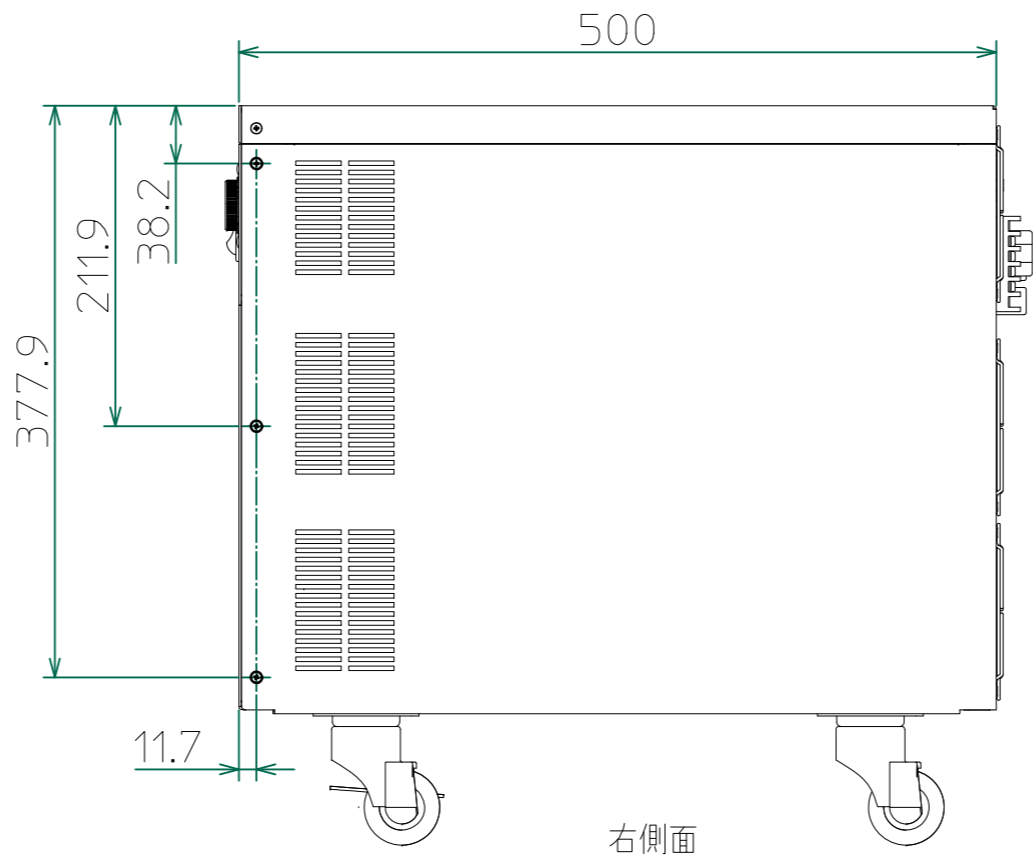
改訂	個数	日付	変更内容	Rev.	担当
△		2016/05/17	寸法修正	A	木村
△					
△					



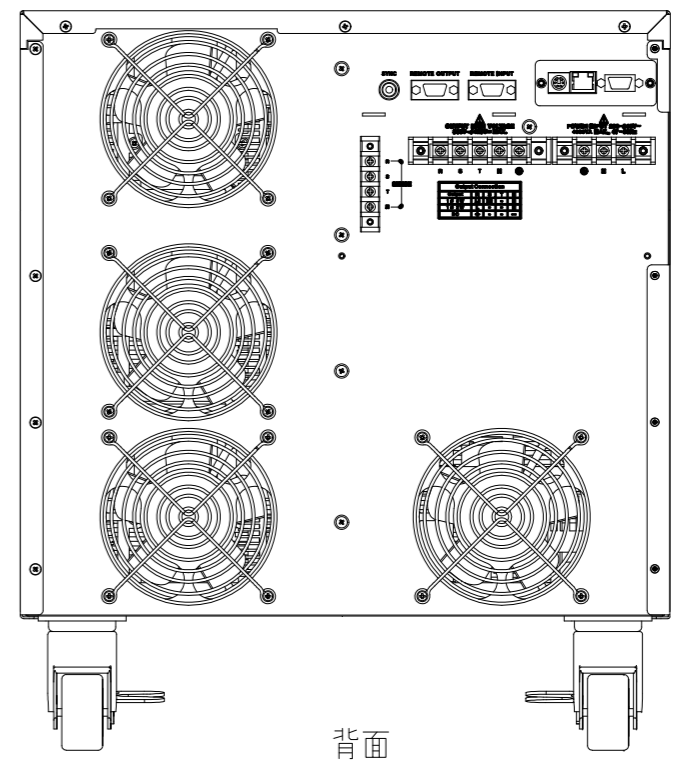
平面



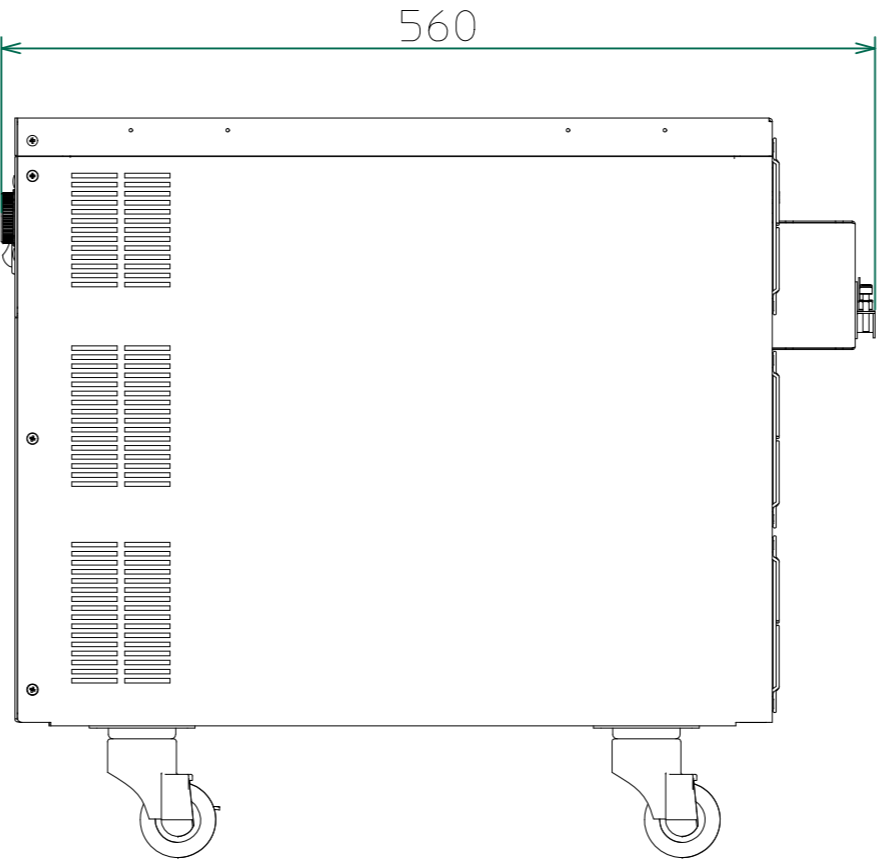
正面



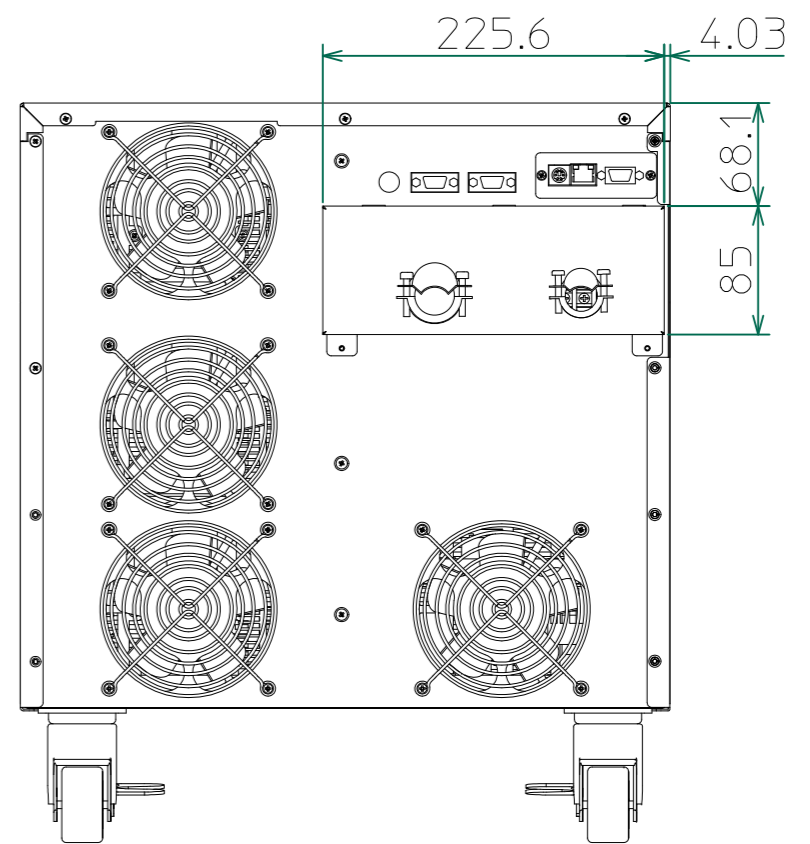
右側面



背面



右側面 電源カバー装着時



背面 電源カバー装着時

材質			処理		指示ナキ 寸法許容差		単位 mm
設計 2016/04/20 木村	確認 2016/06/03 山本	承認 2016/06/03 山本	品名	EAC-303 外觀図	SHEETS	30/30	SCALE 1:5
			製品名	EAC Series交流電源	図番	KM2-P00602S - 30	
			Rev.	A			