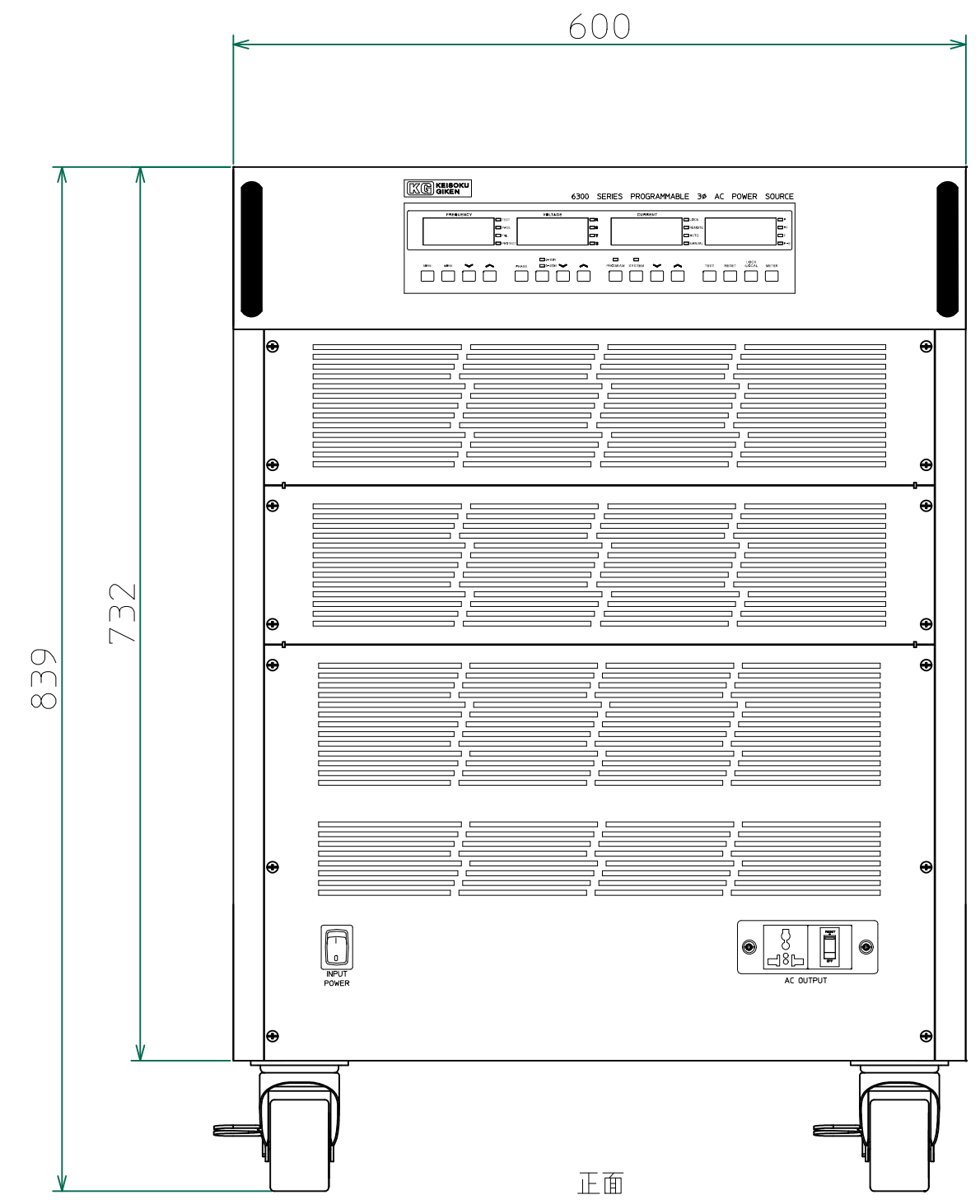
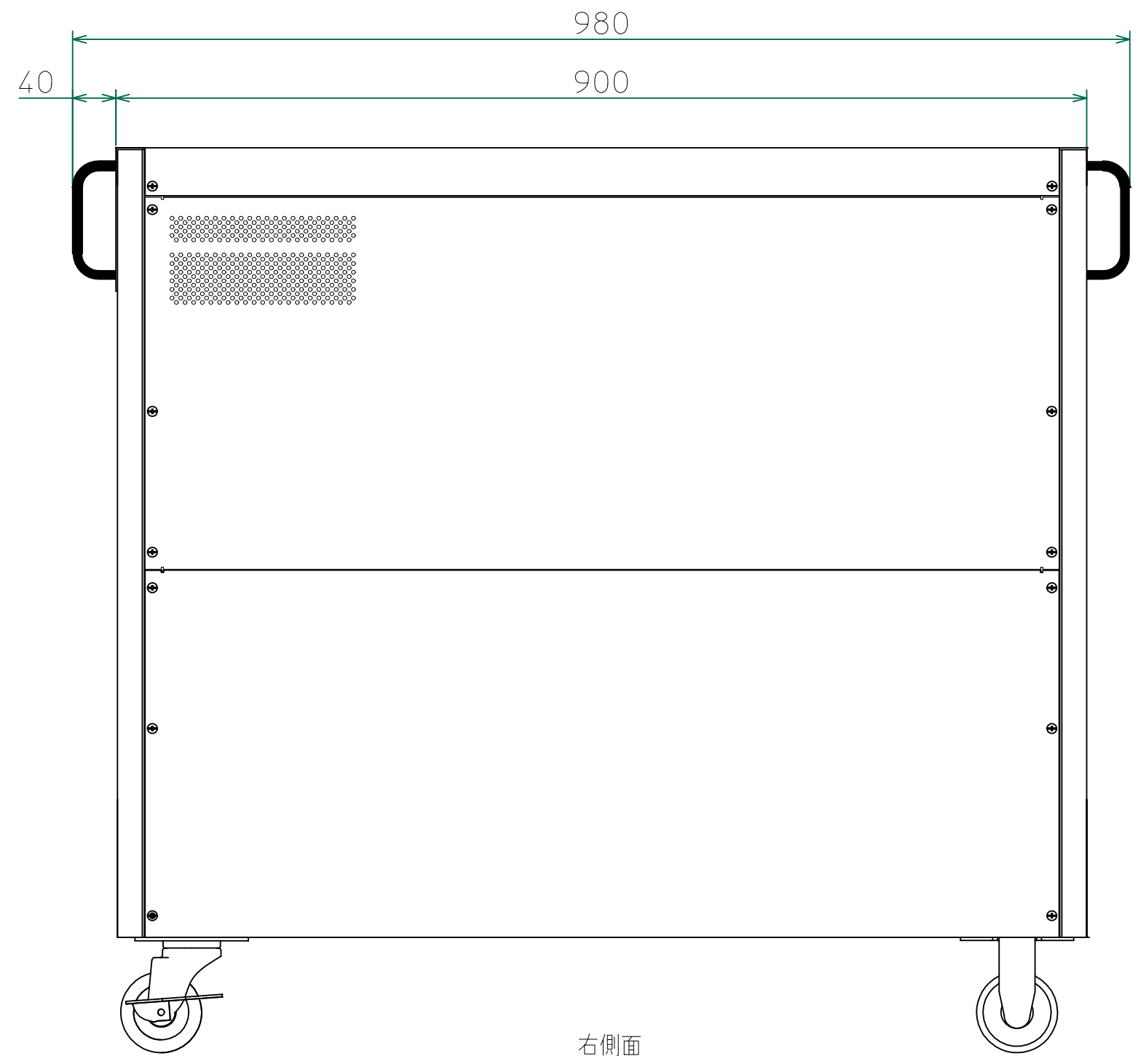


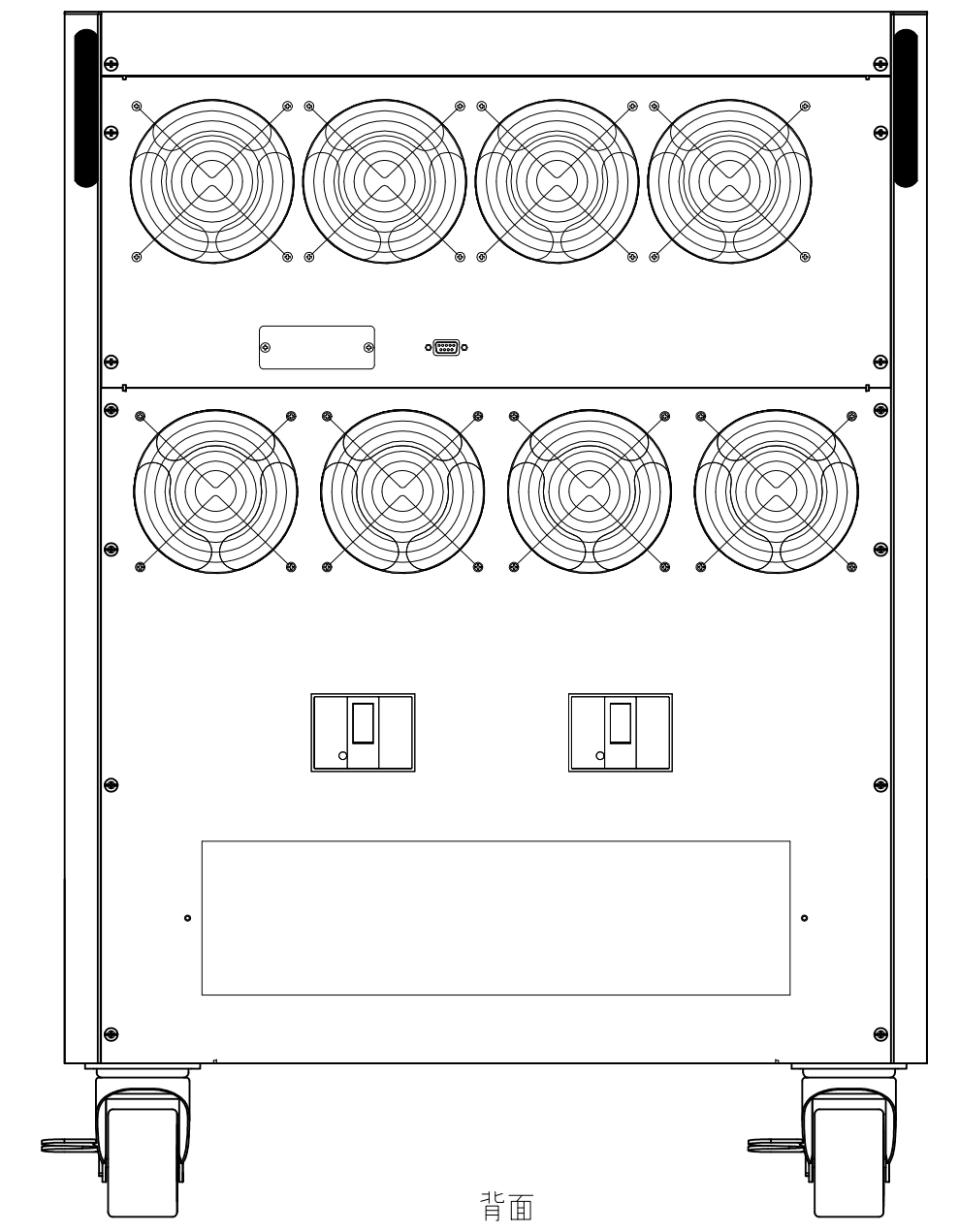
改訂	個数	日付	変更内容	Rev.	担当
△		2016/03/30	寸法修正	A	木村
△					
△					



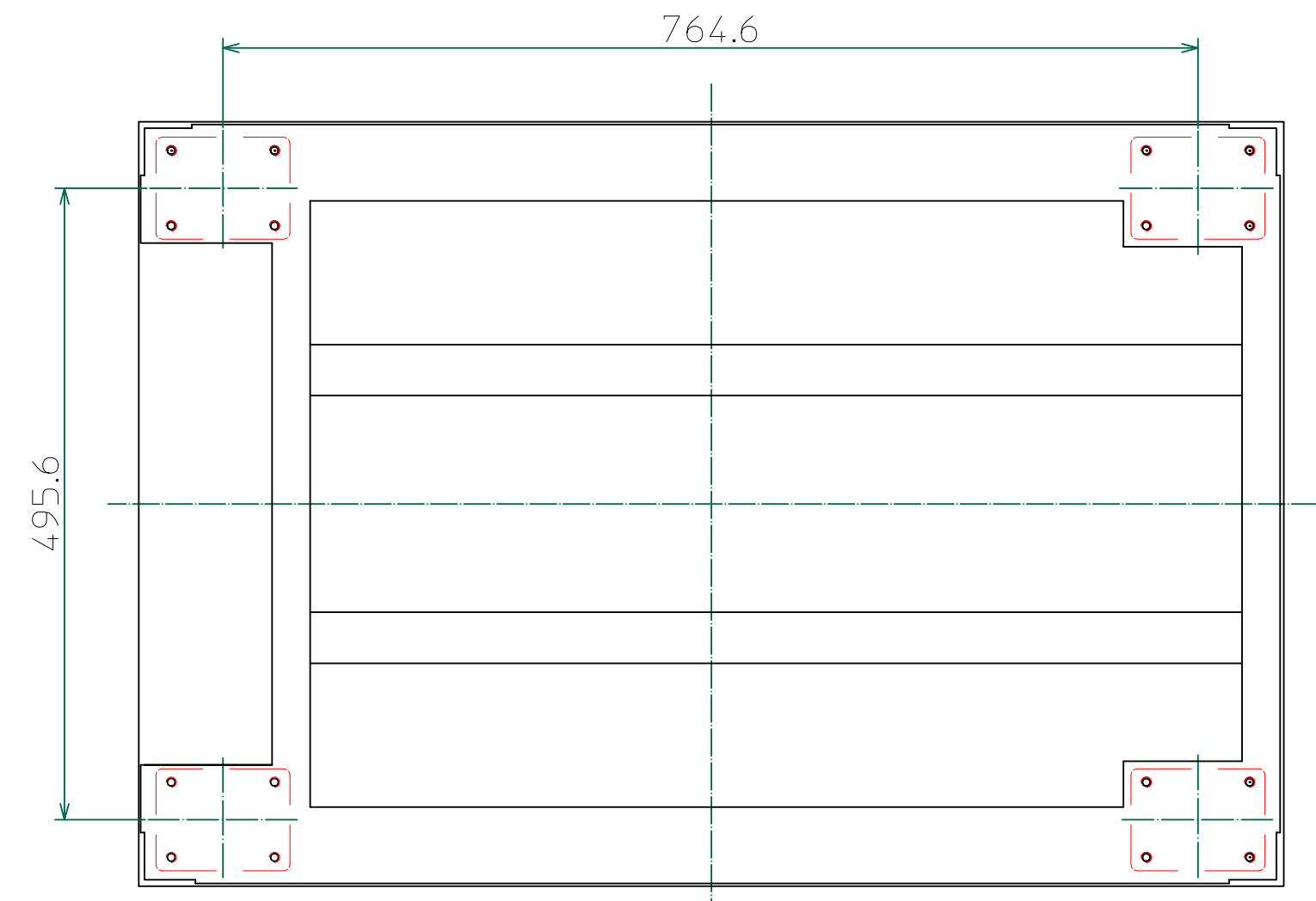
正面



右側面



背面



下面(キャスター位置図)

<6310 PFC.dwg>

材質			処理		指示ナキ 寸法許容差		単位 mm	
設計 2016/03/30 木村	確認 2016/06/03 山本	承認 2016/06/03 山本	品名	6310P 外観図	SHEETS	2/2	SCALE	1:5
			製品名	6300Series交流電源	図番	KM2-P00602S - 2		Rev. A
KEISOKU GIKEN Co., Ltd. [20120501]								

A
B
C
D
E
F
G
H

A
B
C
D
E
F
G
H