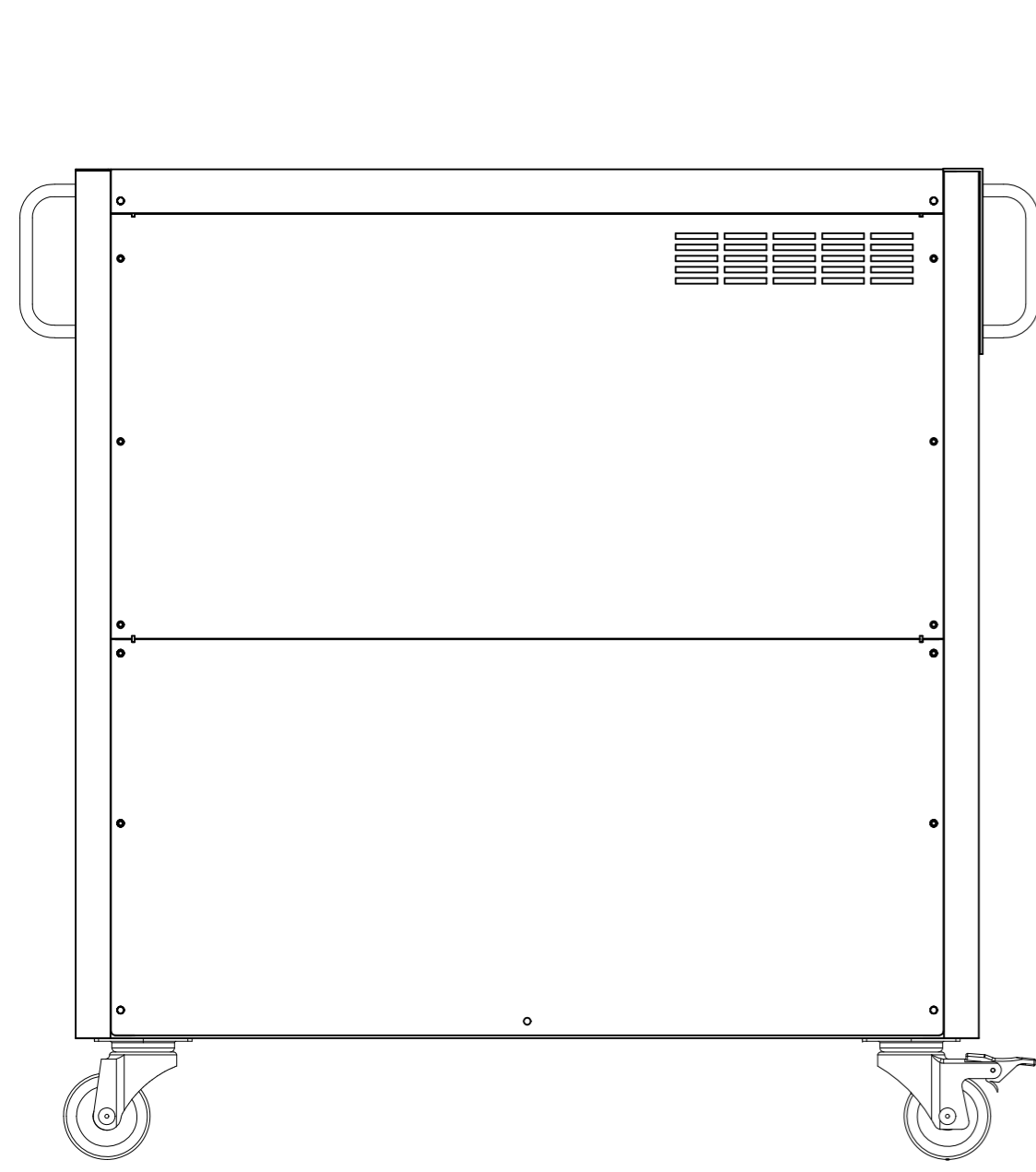
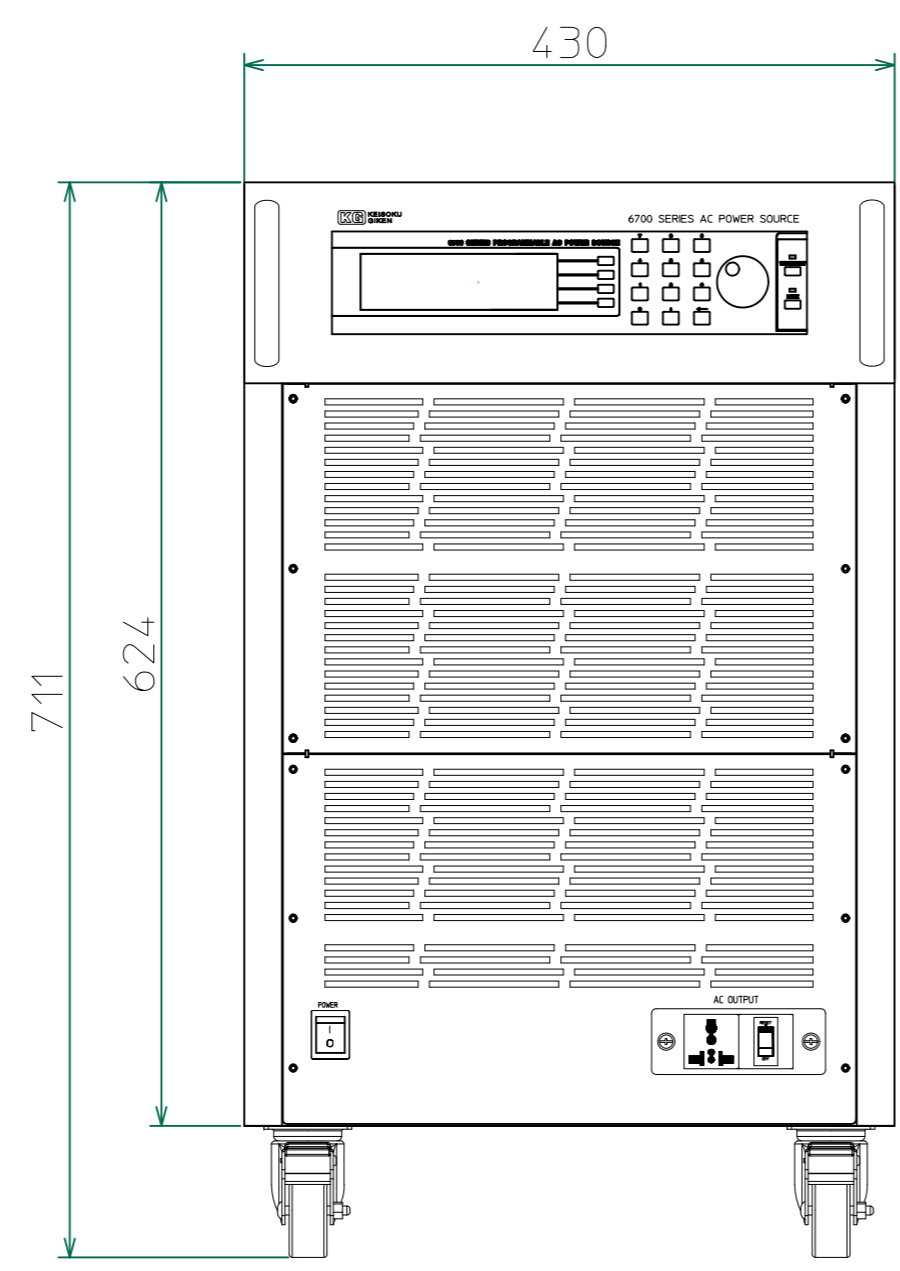


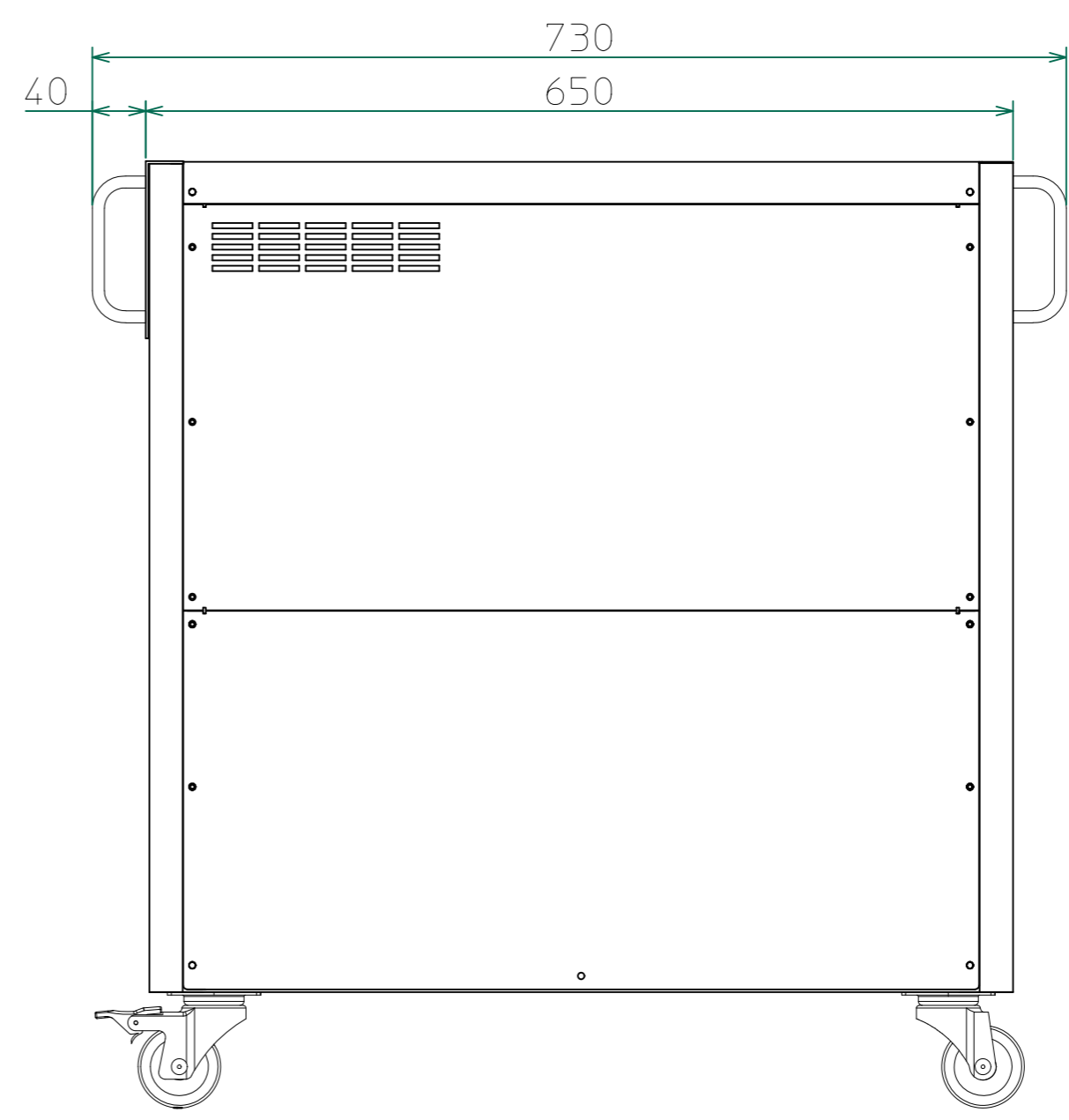
改訂	個数	日付	変更内容	Rev.	担当
△		2016/03/31	寸法修正	A	木村
▽					
△					



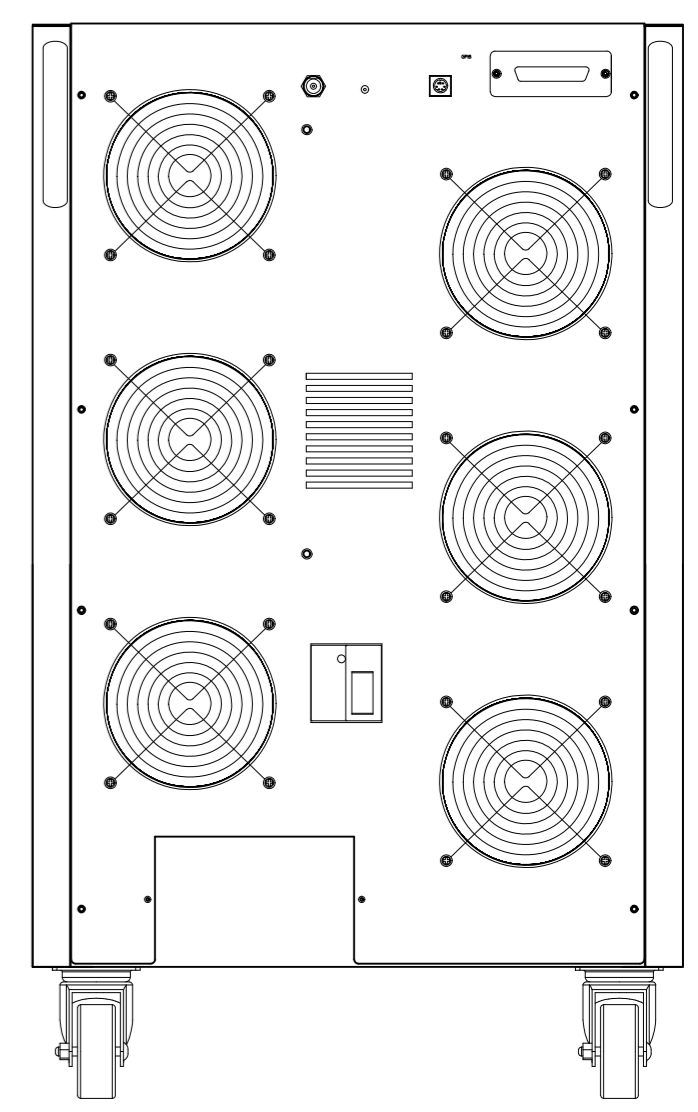
左側面



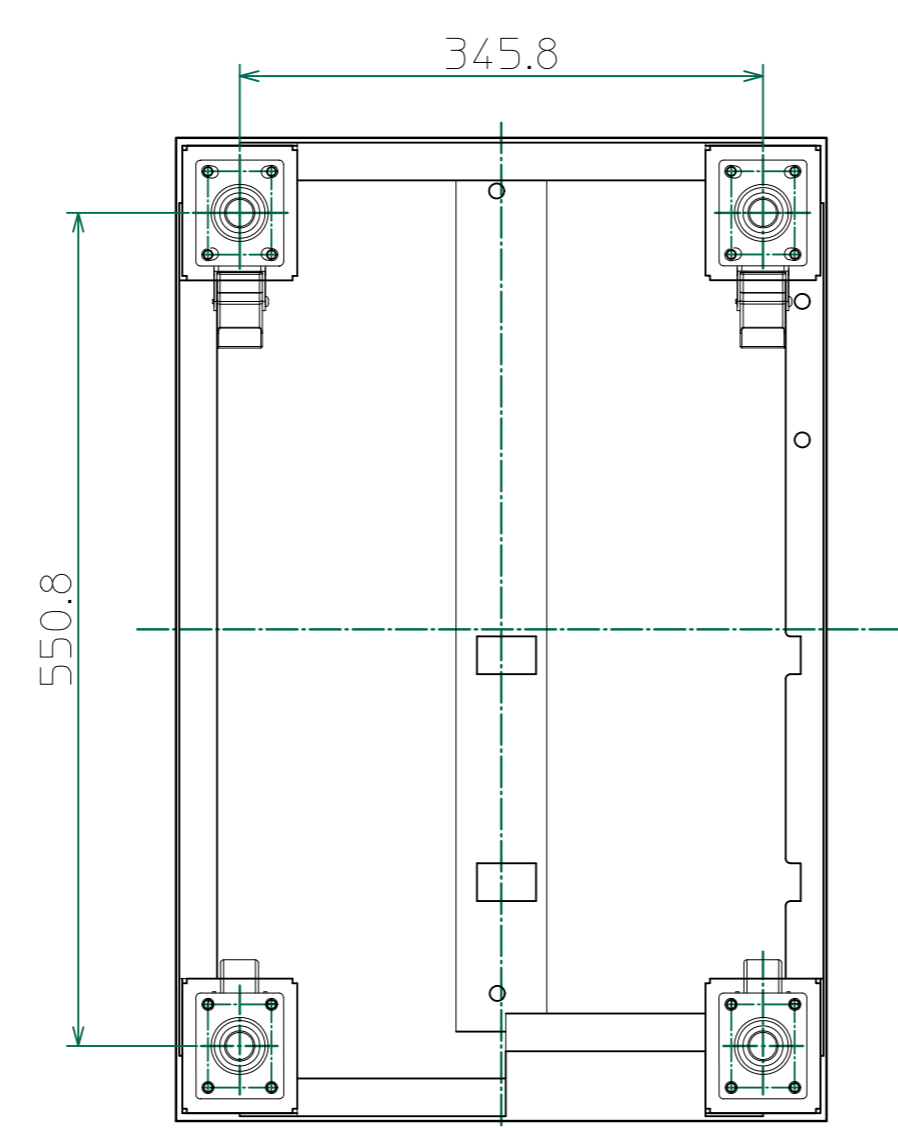
正面



右側面



背面



下面(キャスター位置図)

<6730.dwg>

材質			処理	指示ナキ 寸法許容差	単位 mm
設計 2016/03/31 木村	確認 2016/06/03 山本	承認 2016/06/03 山本	品名 6730 外觀図	SHEETS 25/25	SCALE 1:5
			製品名 6700Series交流電源	図番 KM2-P00602S-25	Rev. A