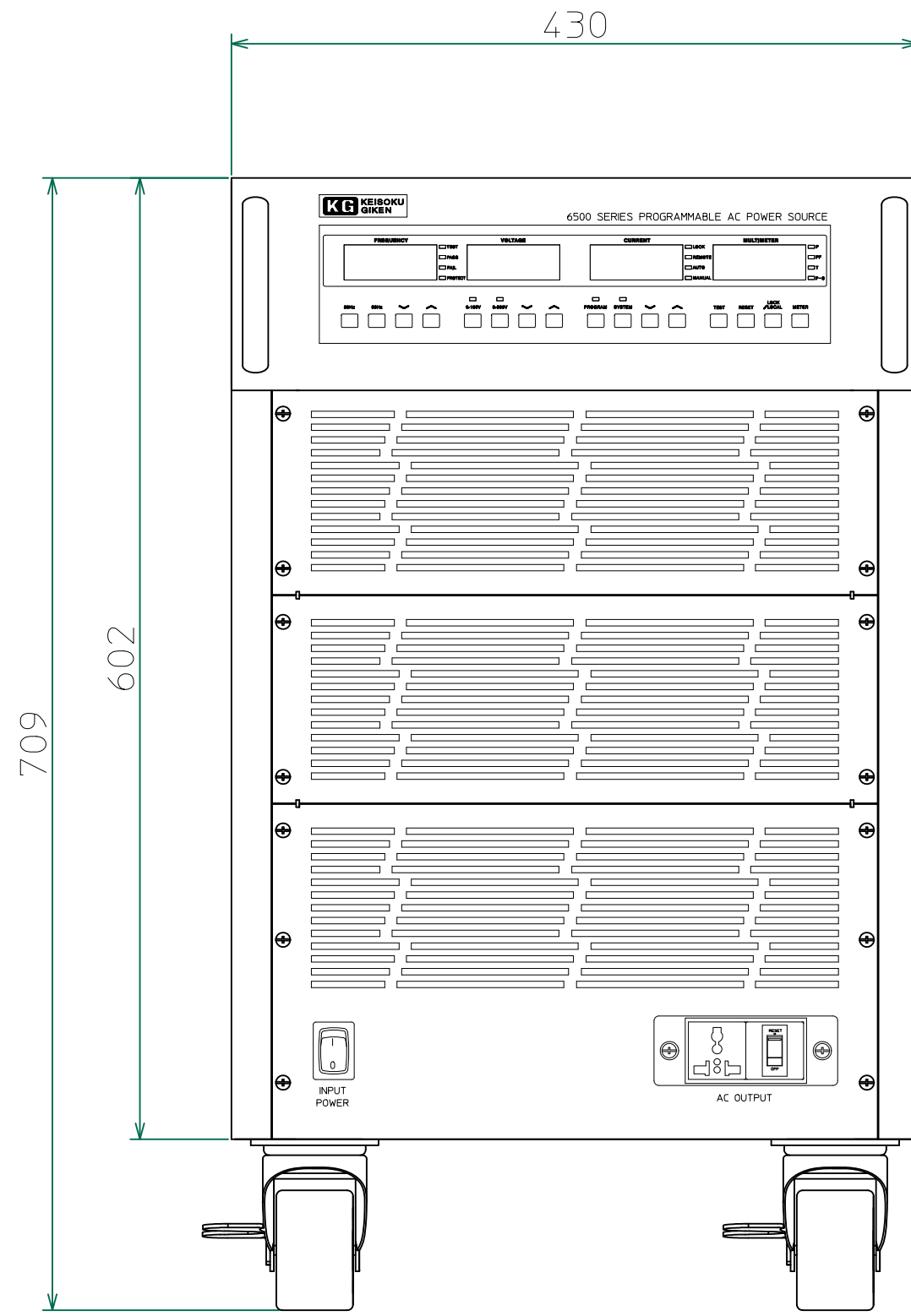
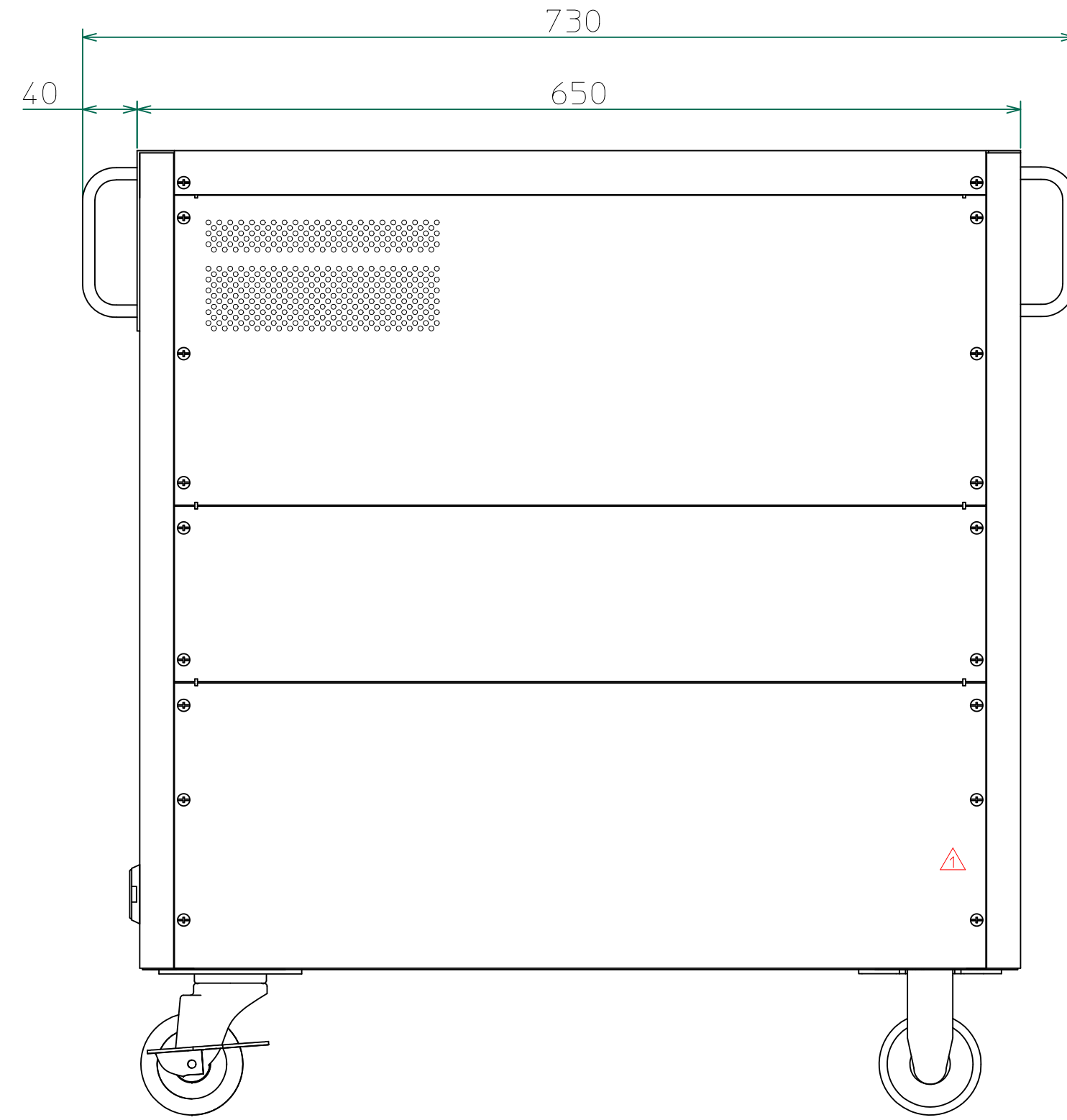


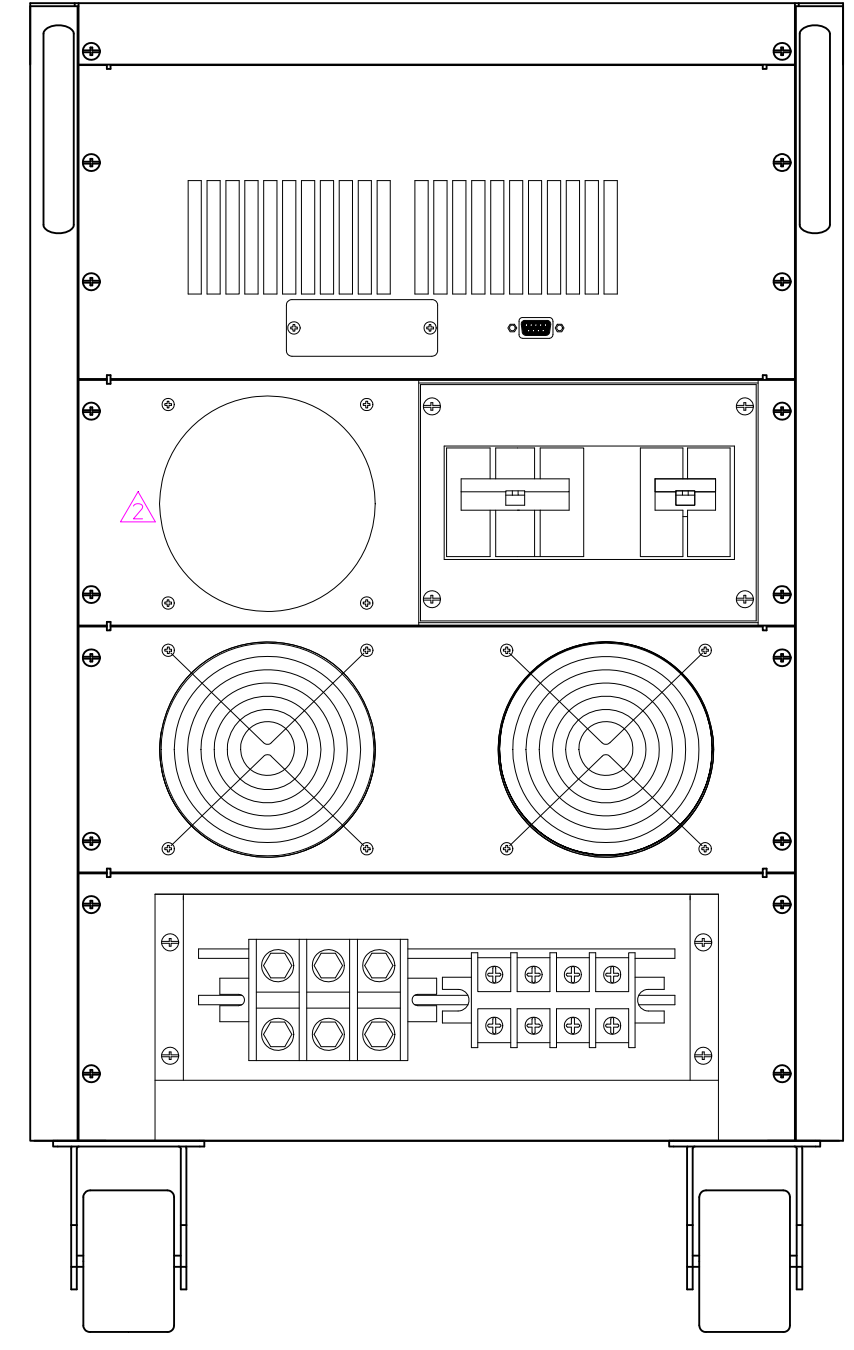
改訂	個数	日付	変更内容	Rev.	担当
△	1	2016/03/30	図削除	A	木村
△	1	2016/06/21	ファン削除(ブランクへ)1個	B	木村
△					



正面



右側面



背面

<6510 PFC.dwg>

材質			処理		指示ナキ 寸法許容差		単位 mm	
設計 2016/06/21 木村	確認 2016/06/21 山本	承認 2016/06/21 山本	品名	6510P 外觀図	SHEETS	13/13	SCALE	1:4
			製品名	6500Series交流電源	図番	KM2-P00602S - 13		Rev. B