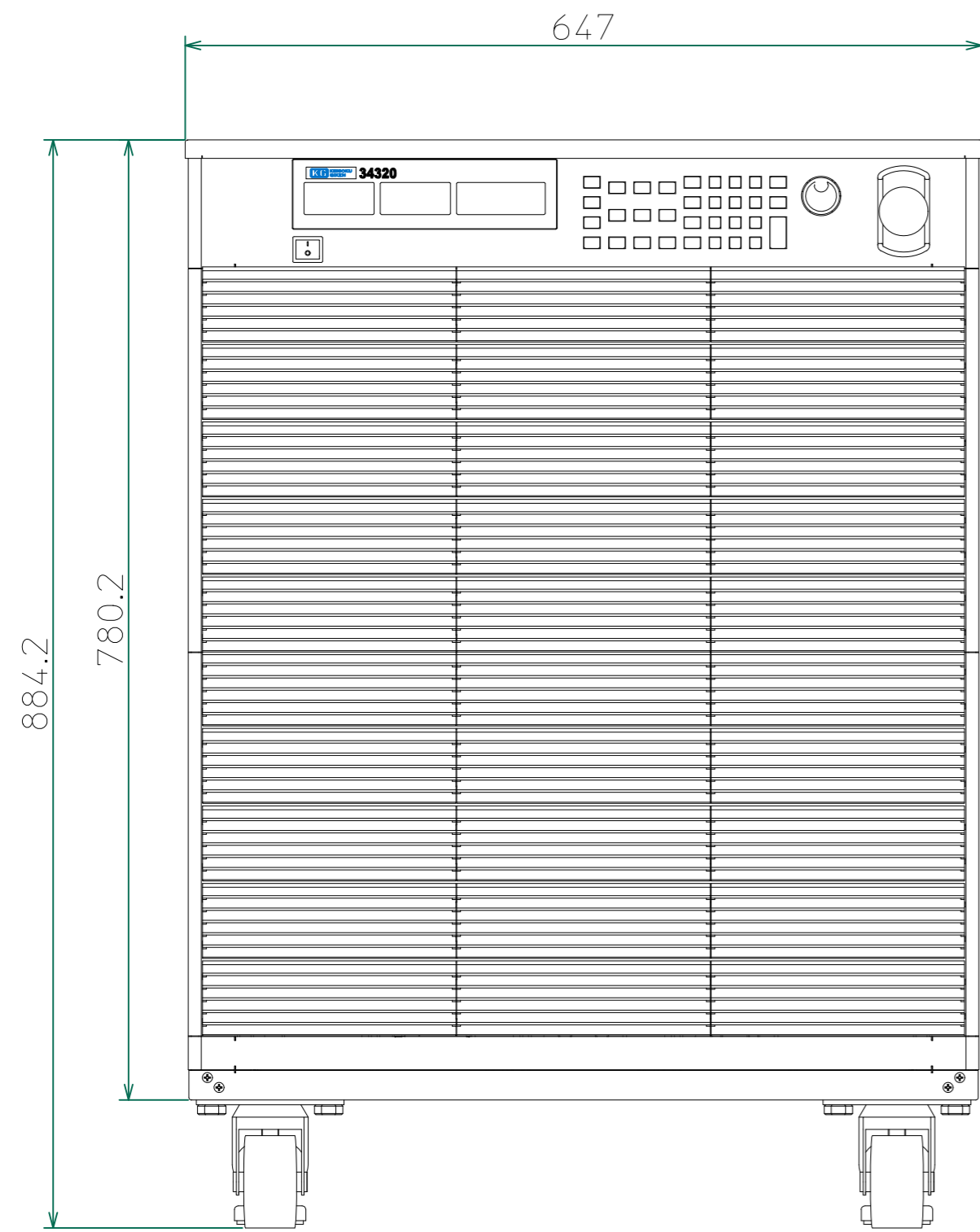
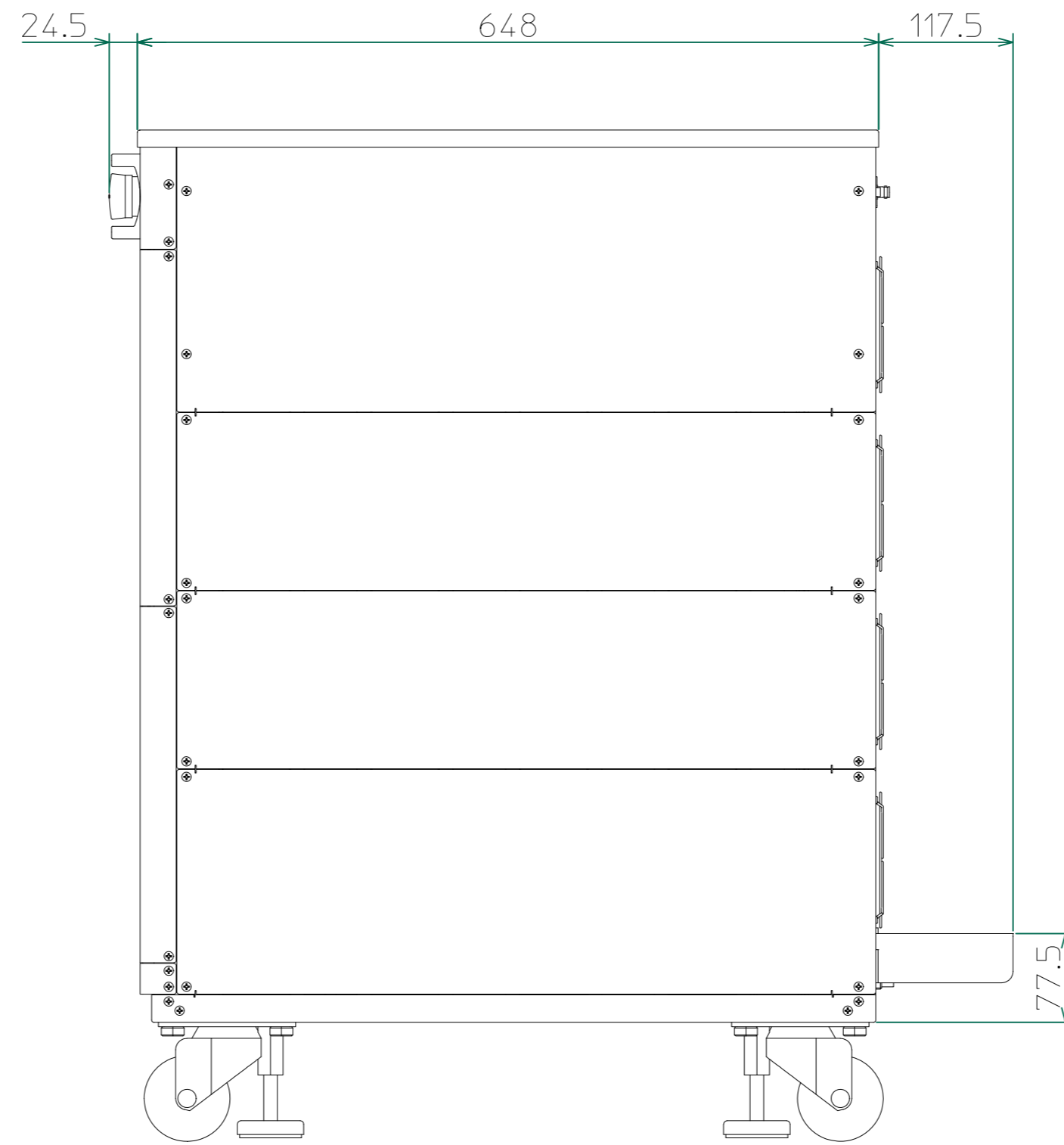


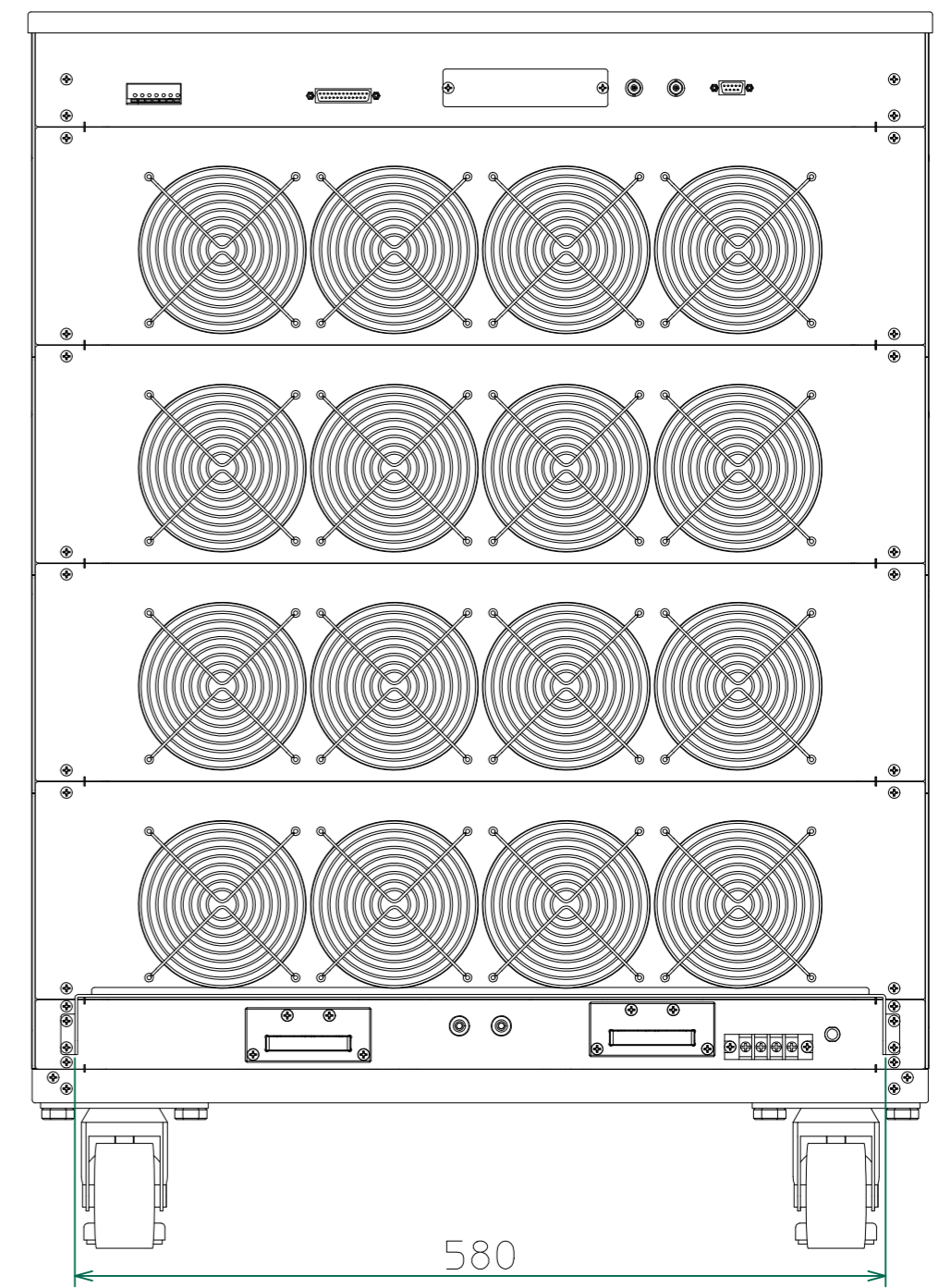
| 改訂 | 個数 | 日付 | 変更内容 | Rev. | 担当 |
|----|----|----|------|------|----|
| △ | | | | | |
| ▽ | | | | | |
| ◇ | | | | | |



正面



右側面



背面

<34320-900.dwg>

| | | | | | | | | |
|------------------------|------------------------|------------------------|----------------------------|--|----------------------|--|-----------|--|
| 材質 | | | 処理 | | 指示ナキ 寸法許容差 | | 単位 mm | |
| 設計 2015/05/21 木村 | 確認 2015/06/01 山本 | 承認 2015/06/01 山本 | 品名 34320 外觀図 | | SHEETS 47/47 | | SCALE 1:5 | |
| | | | 製品名 34300 Series大容量電子負荷 | | 図番 KM2-P00601S-47 | | Rev. | |