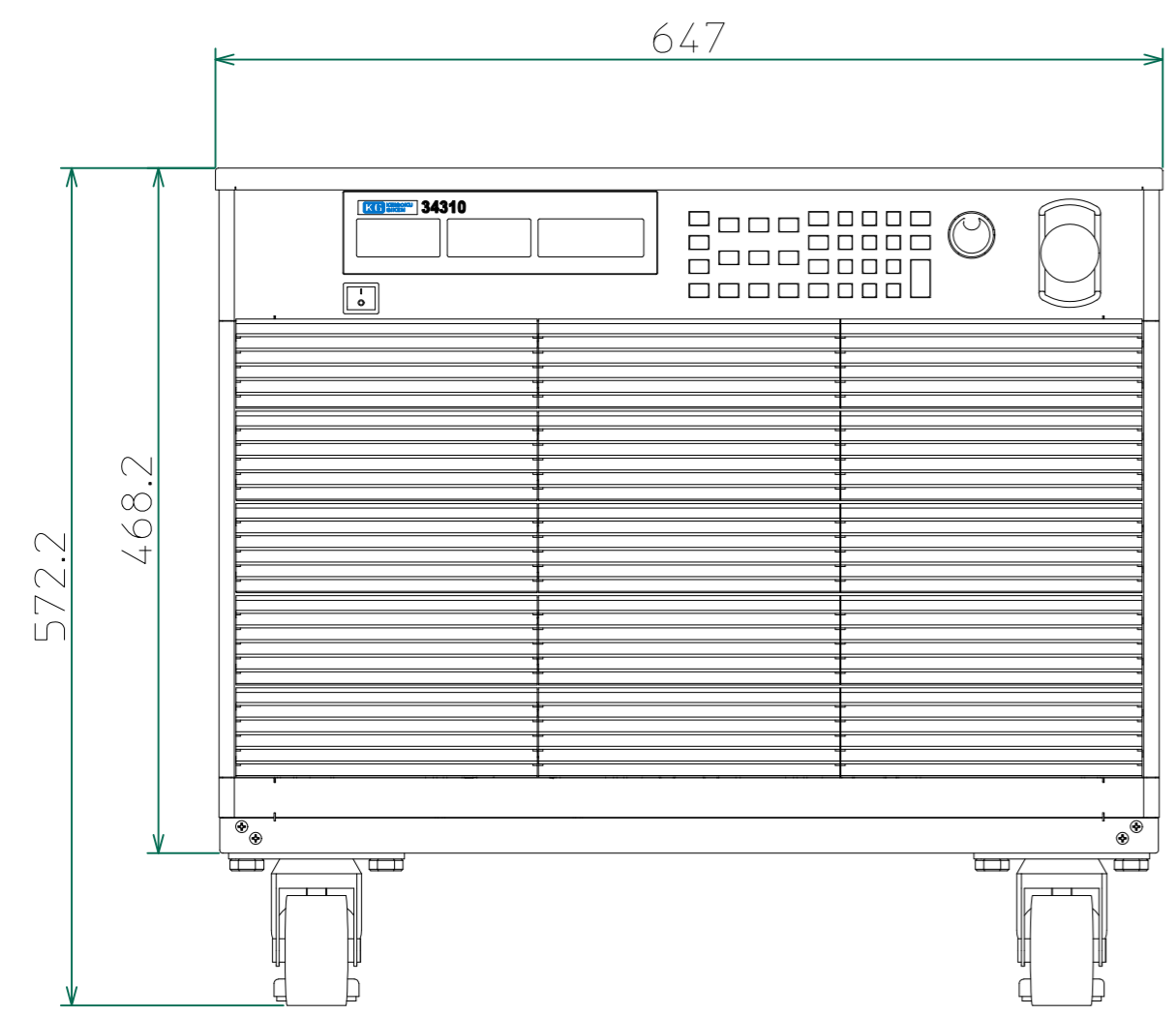
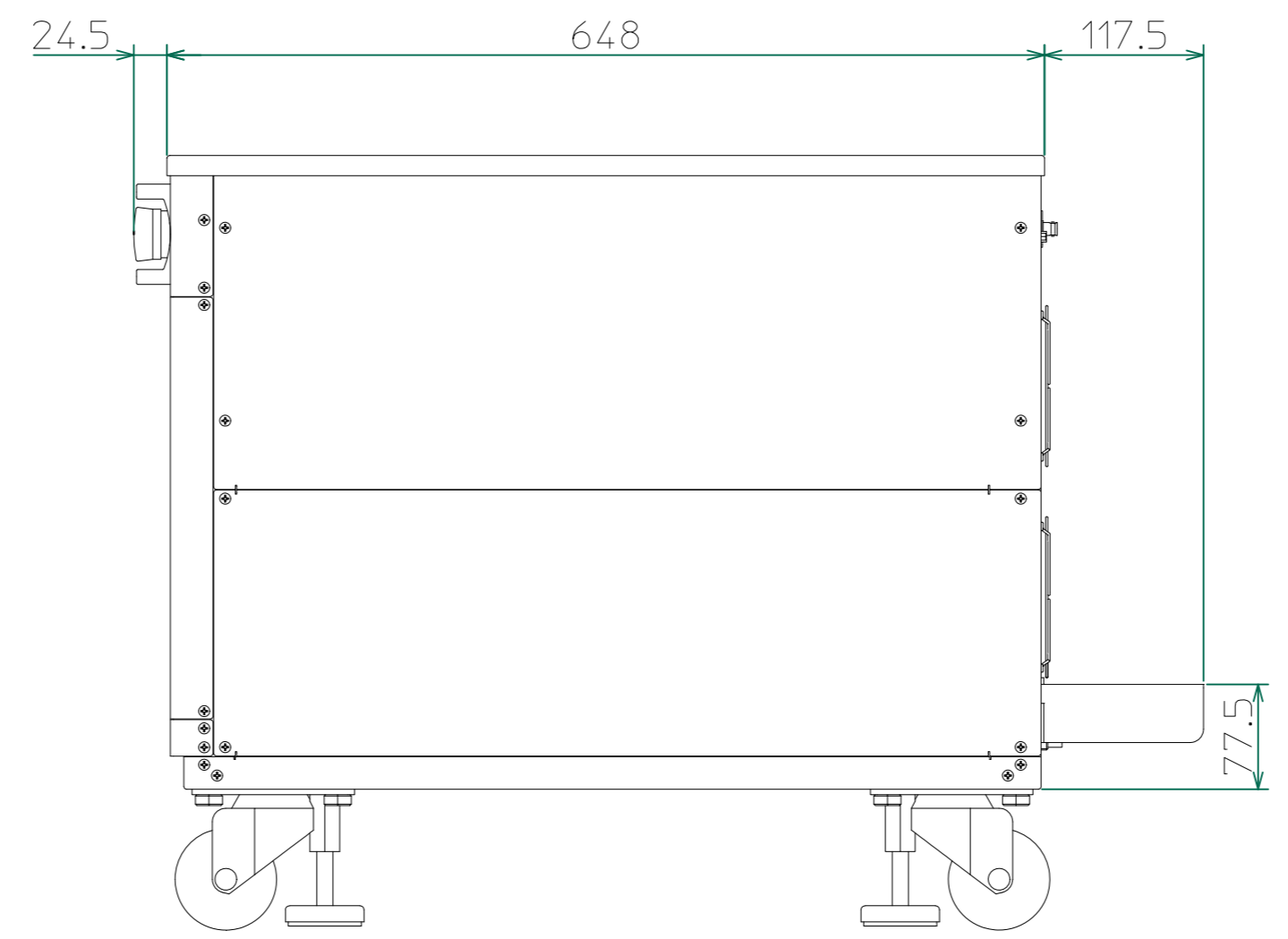


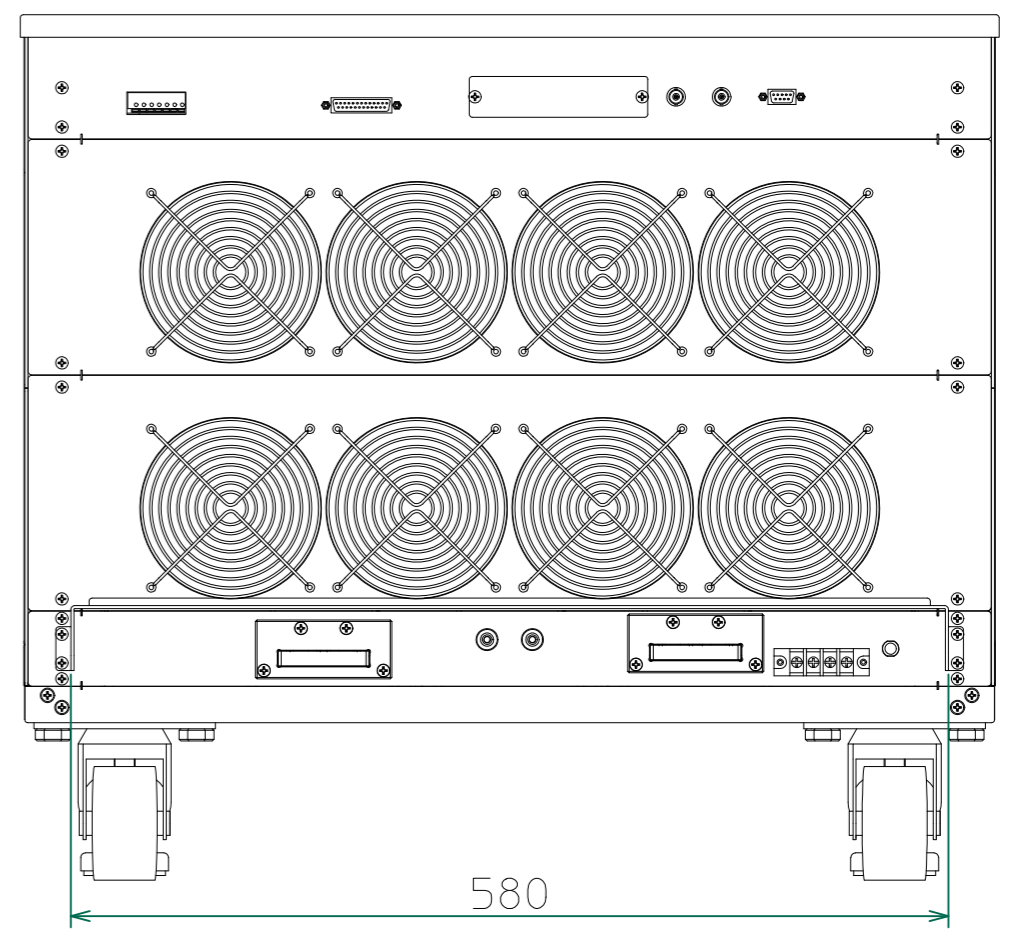
改訂	個数	日付	変更内容	Rev.	担当
△					
▽					
◇					



正面



右側面



背面

<34310-900.dwg>

材 質			処 理		指示ナキ 寸法許容差		単位 mm	
設計 2015/05/21 木村	確認 2015/06/01 山本	承認 2015/06/01 山本	品 名 34310 外觀図		SHEETS 45/45	SCALE 1:5		
			製 品 名 34300 Series大容量電子負荷		図 番 KM2-P00601S-45		Rev.	