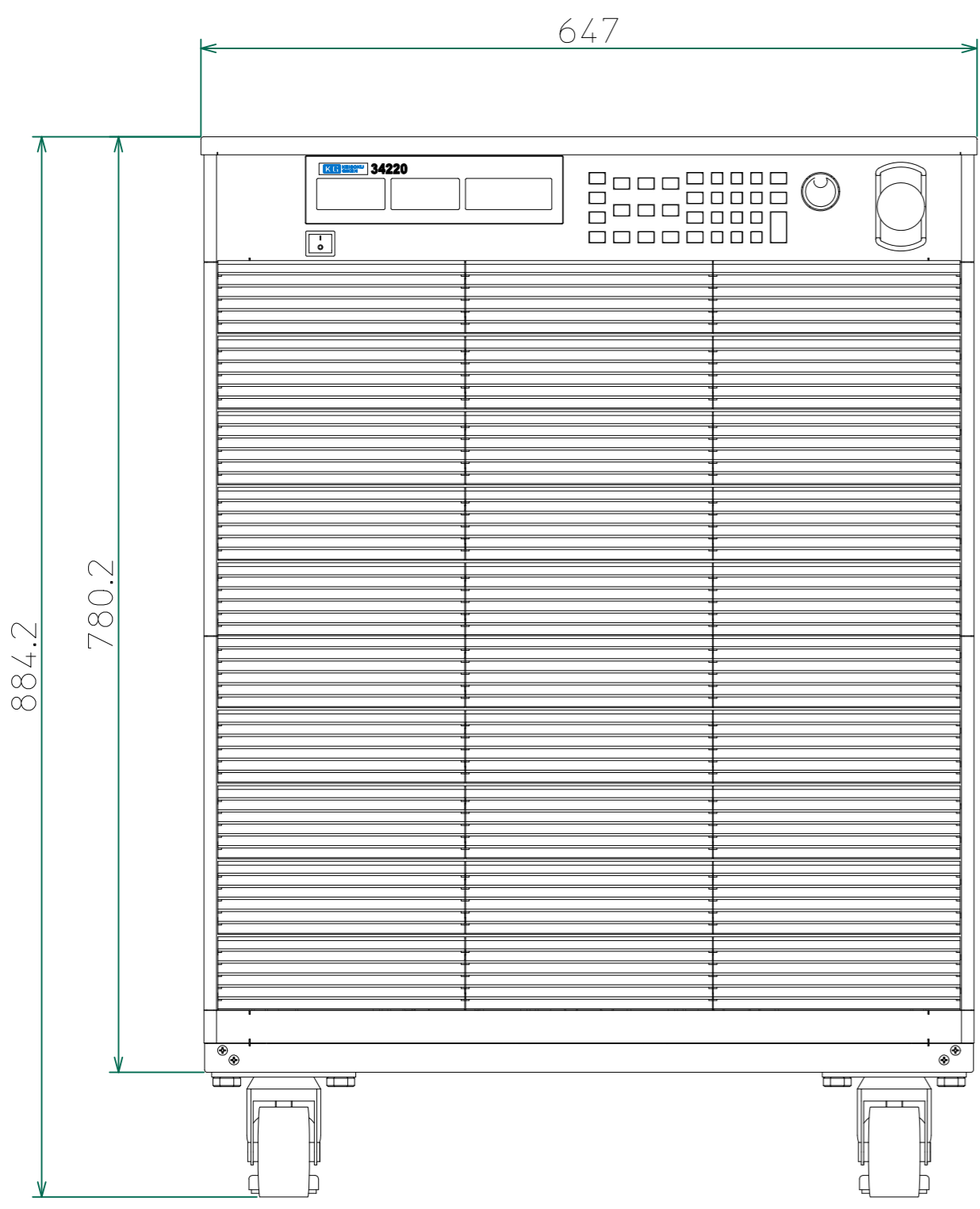
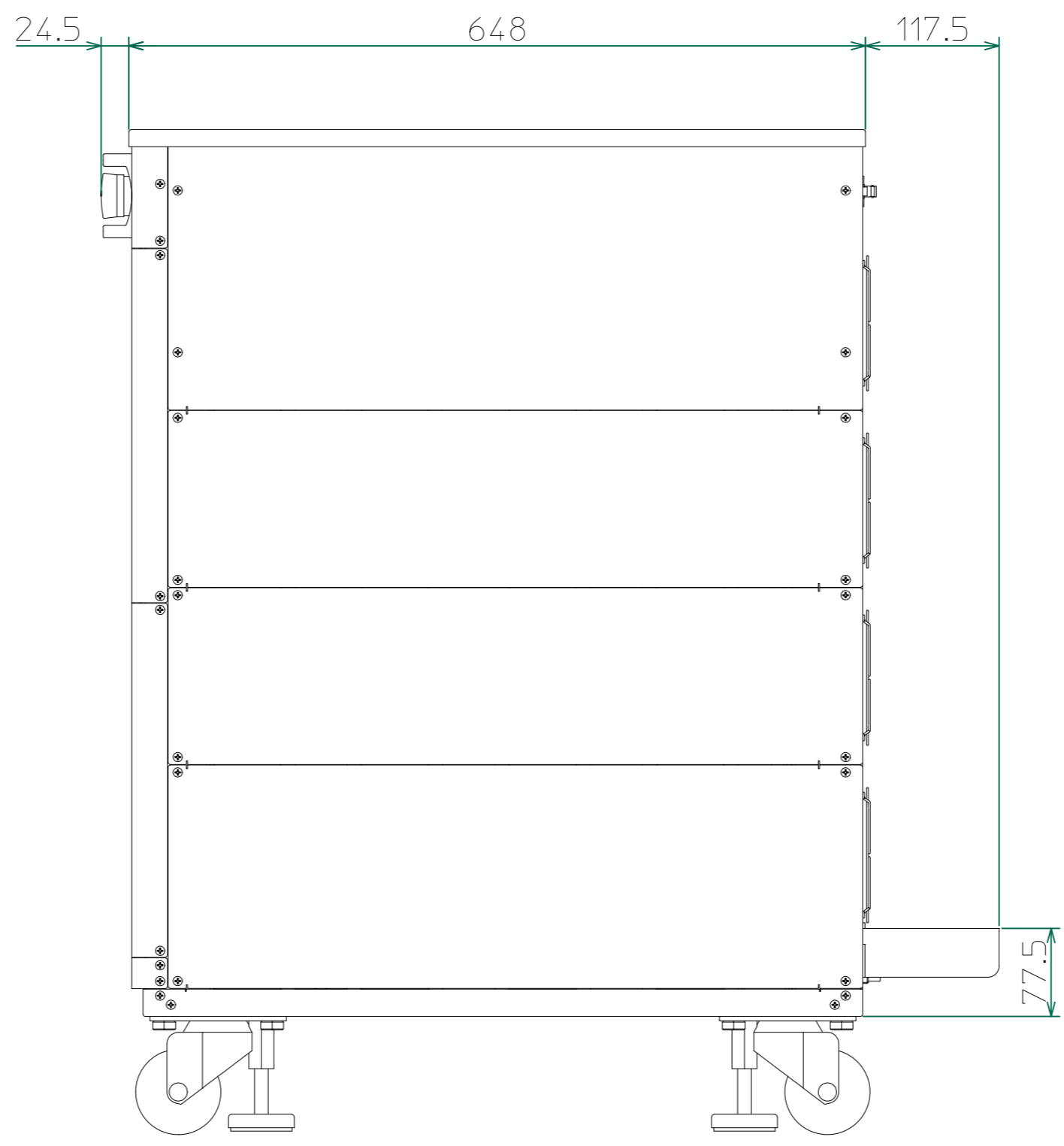


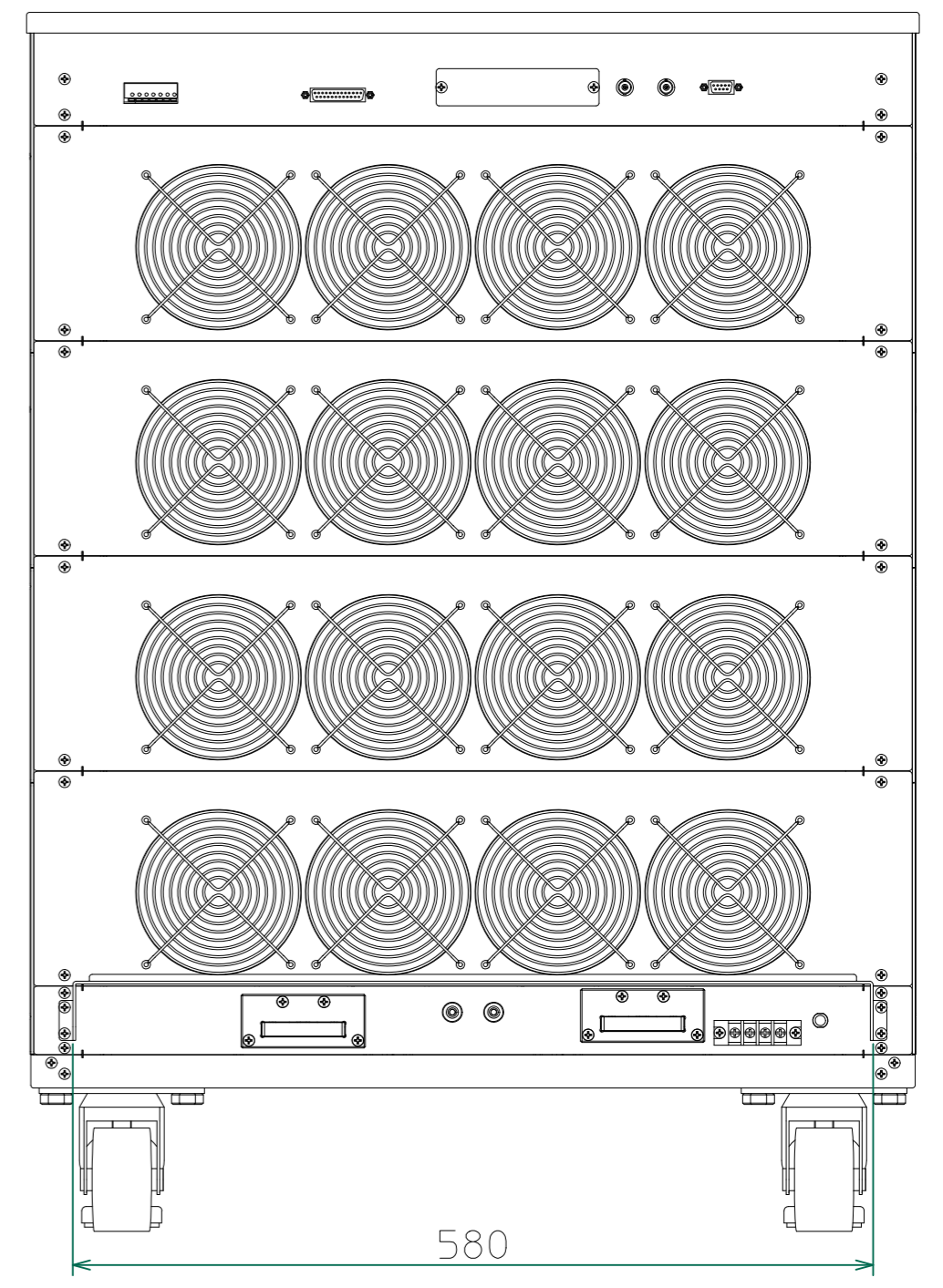
改訂	個数	日付	変更内容	Rev.	担当
△					
▽					
◇					



正面



右側面



背面

<34220-900.dwg>

材 質			処 理		指示ナキ	単位 mm
設計 2015/05/21 木村	確認 2015/06/01 山本	承認 2015/06/01 山本	品 名 34220 外觀図	SHEETS 41/41	SCALE 1:5	
			製 品 名 34200 Series大容量電子負荷	図 番 KM2-P00601S-41	Rev.	