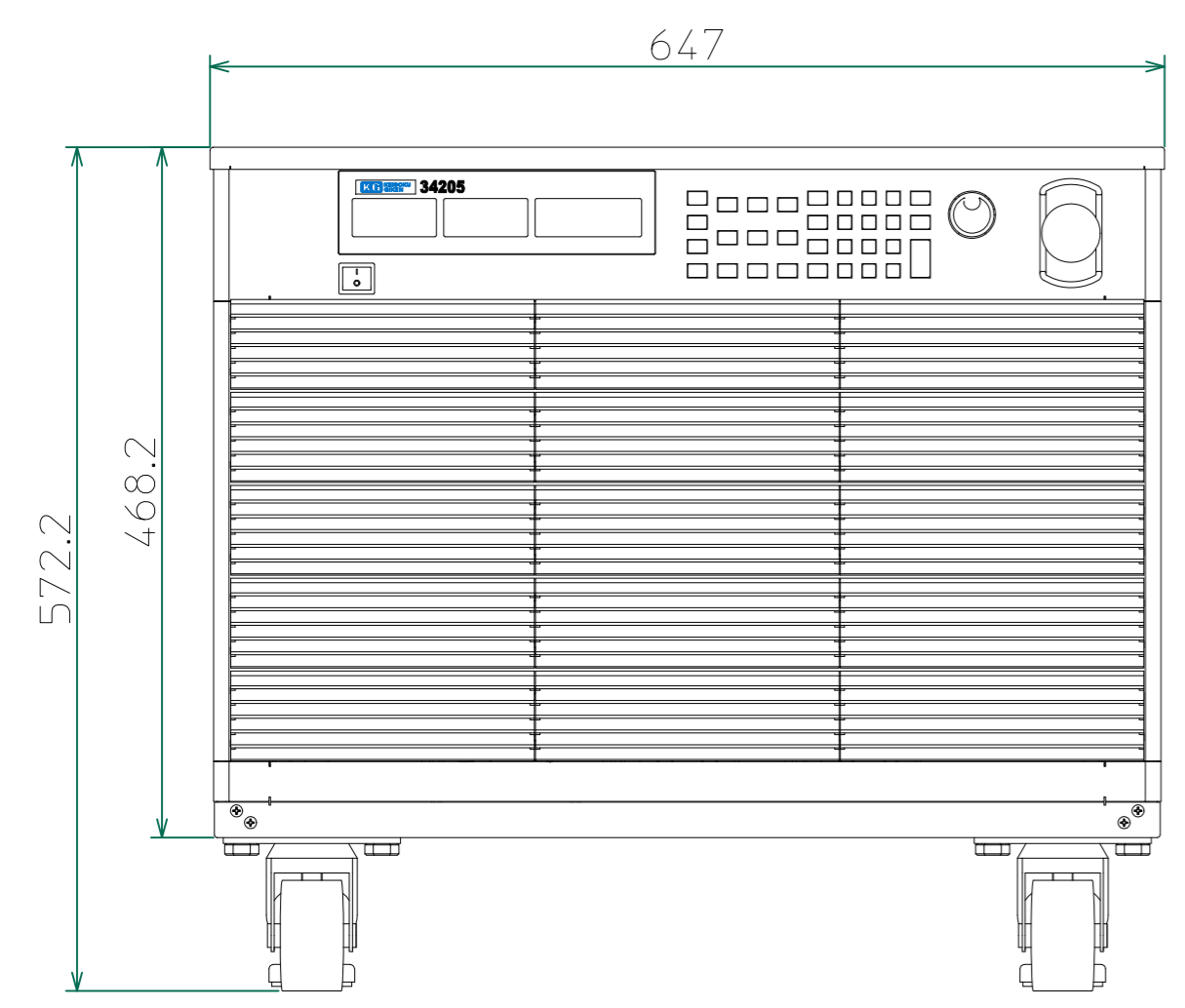
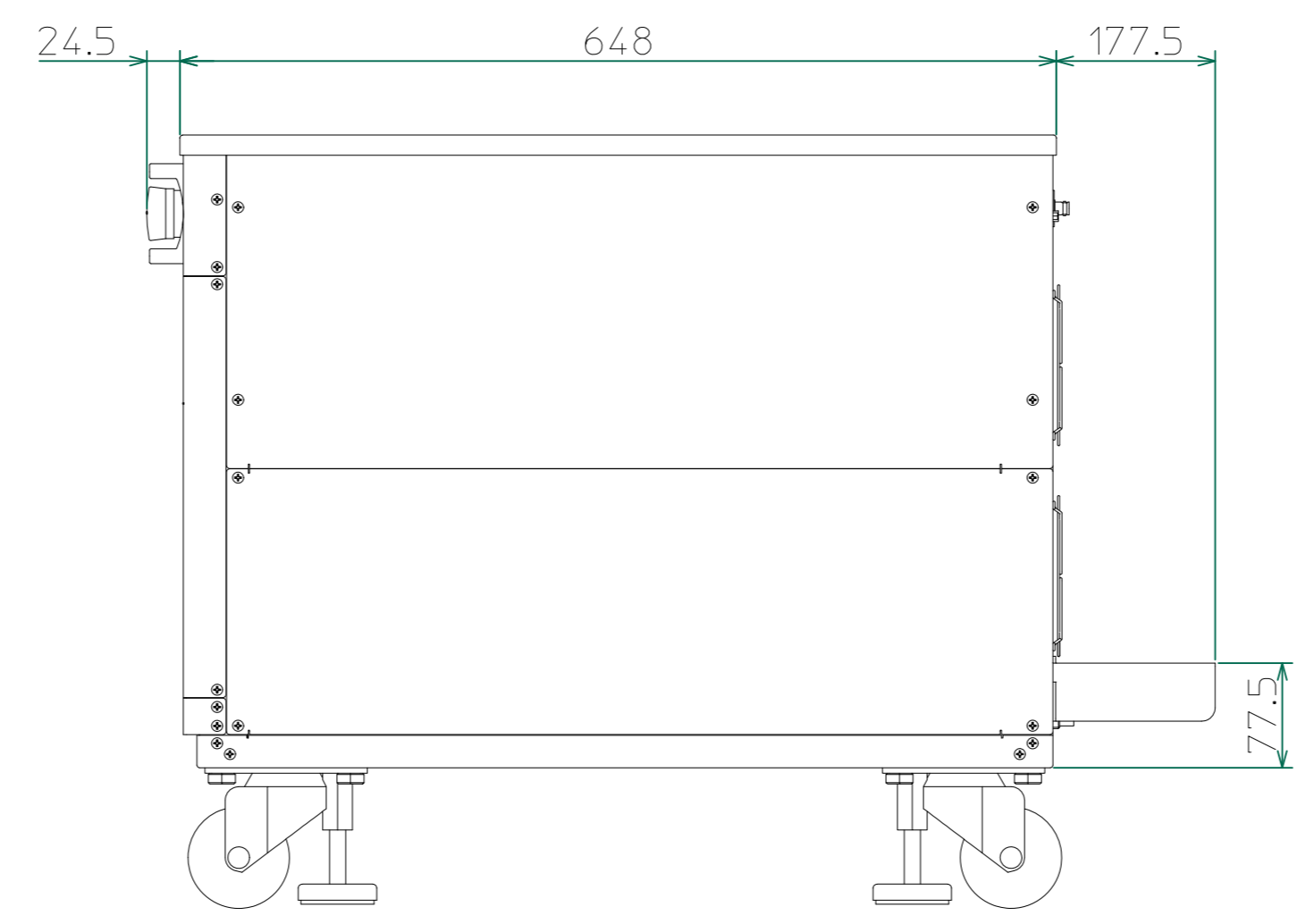


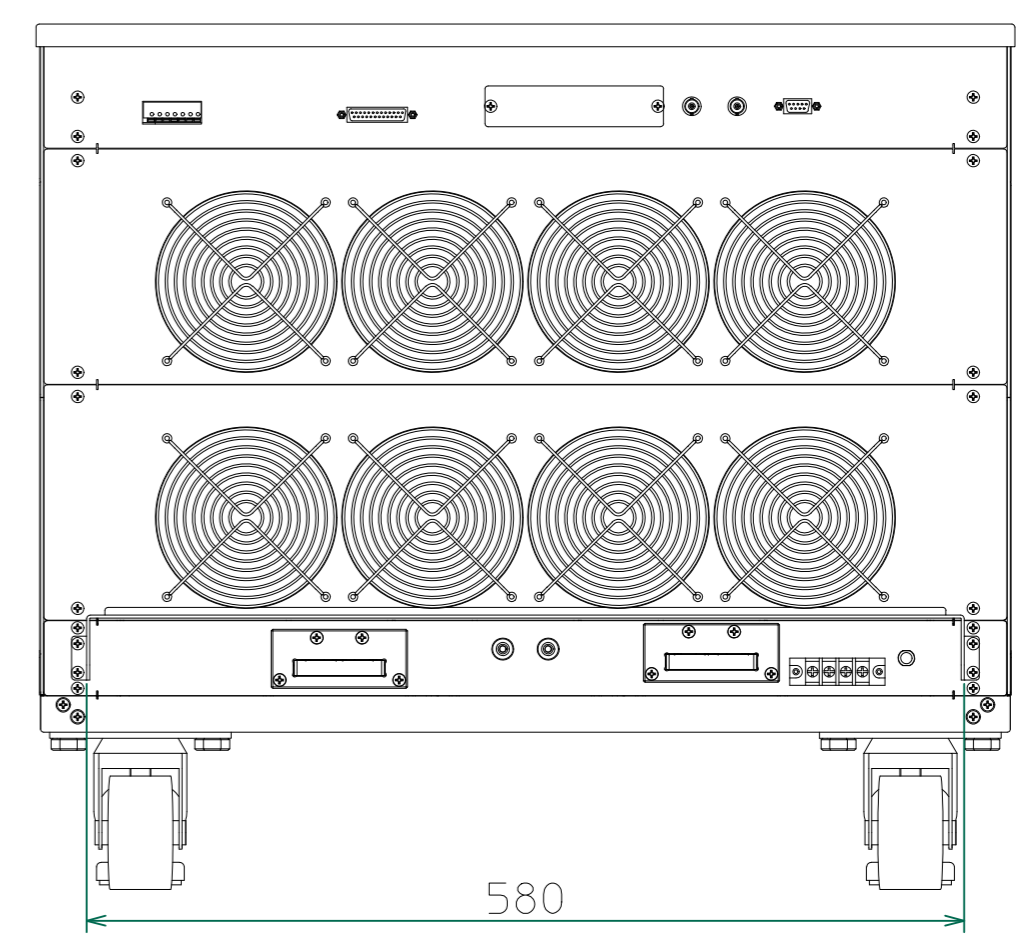
改訂	個数	日付	変更内容	Rev.	担当
△					
▽					
▲					



正面



右側面



背面

<34205-900.dwg>

材質			処理	指示ナキ 寸法許容差	単位 mm
設計 2015/05/20 木村	確認 2015/06/01 山本	承認 2015/06/01 山本	品名 34205 外観図	SHEETS 38/38	SCALE 1:5
			製品名 34200 Series大容量電子負荷	図番 KM2-P00601S-38	Rev.