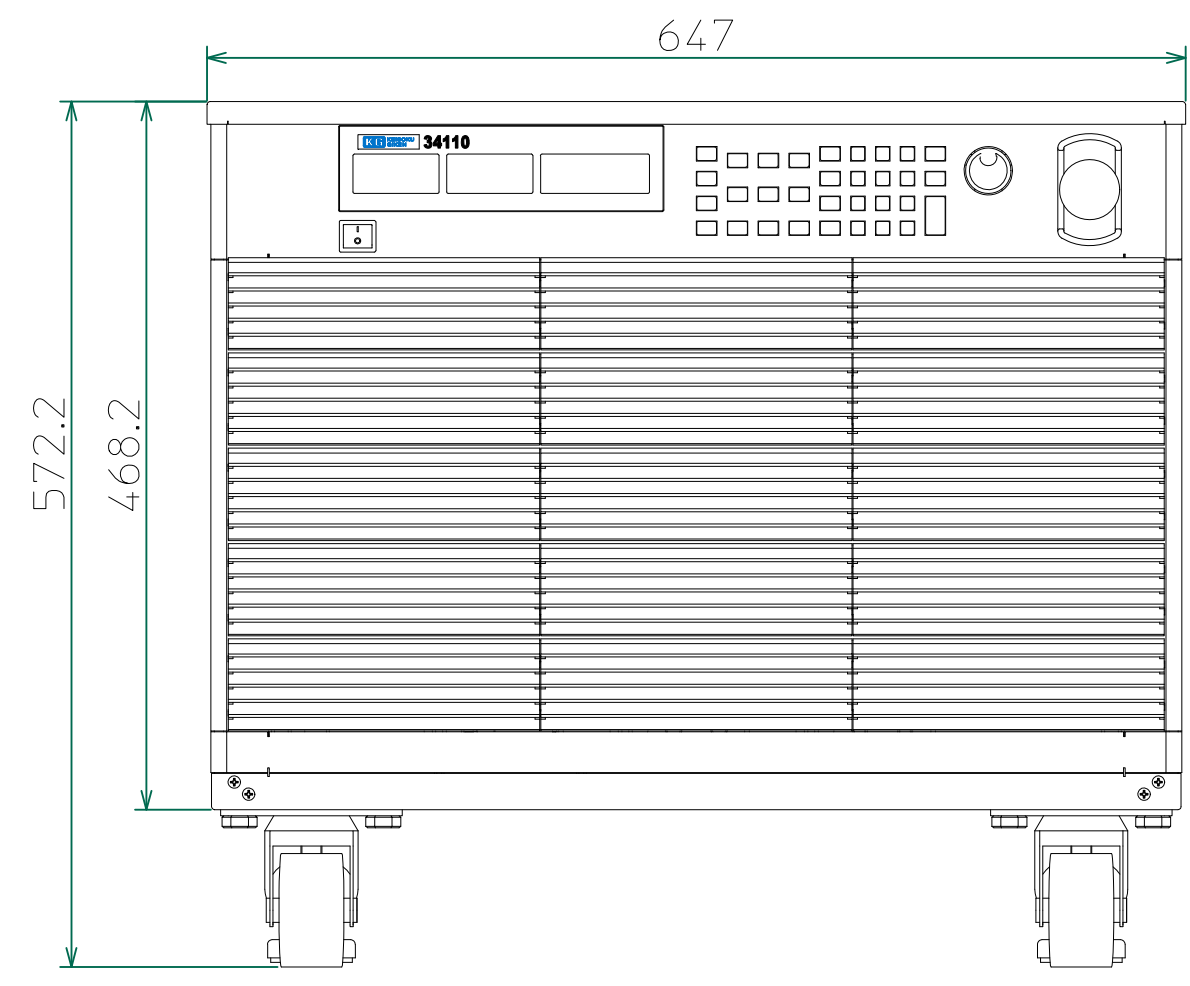
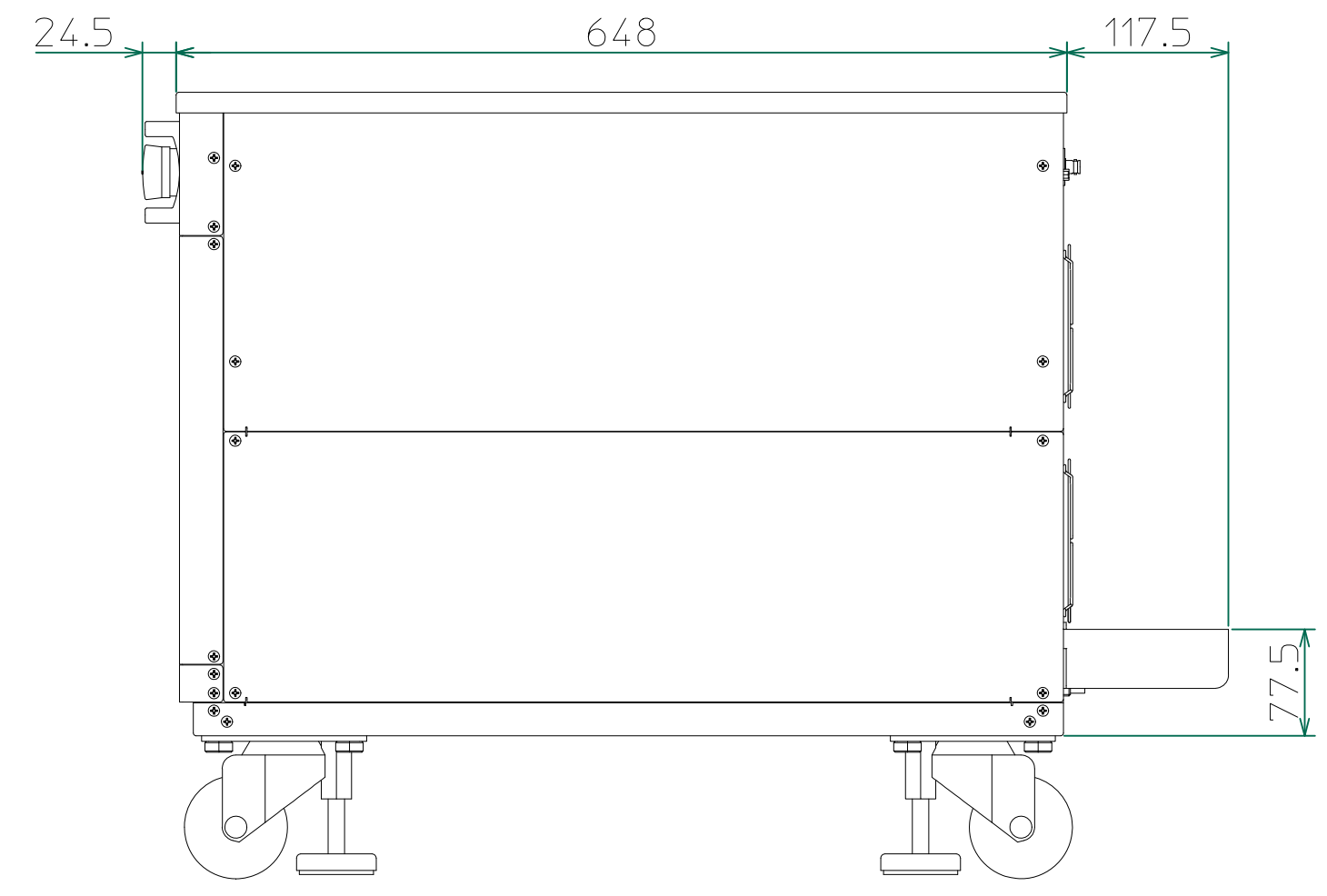


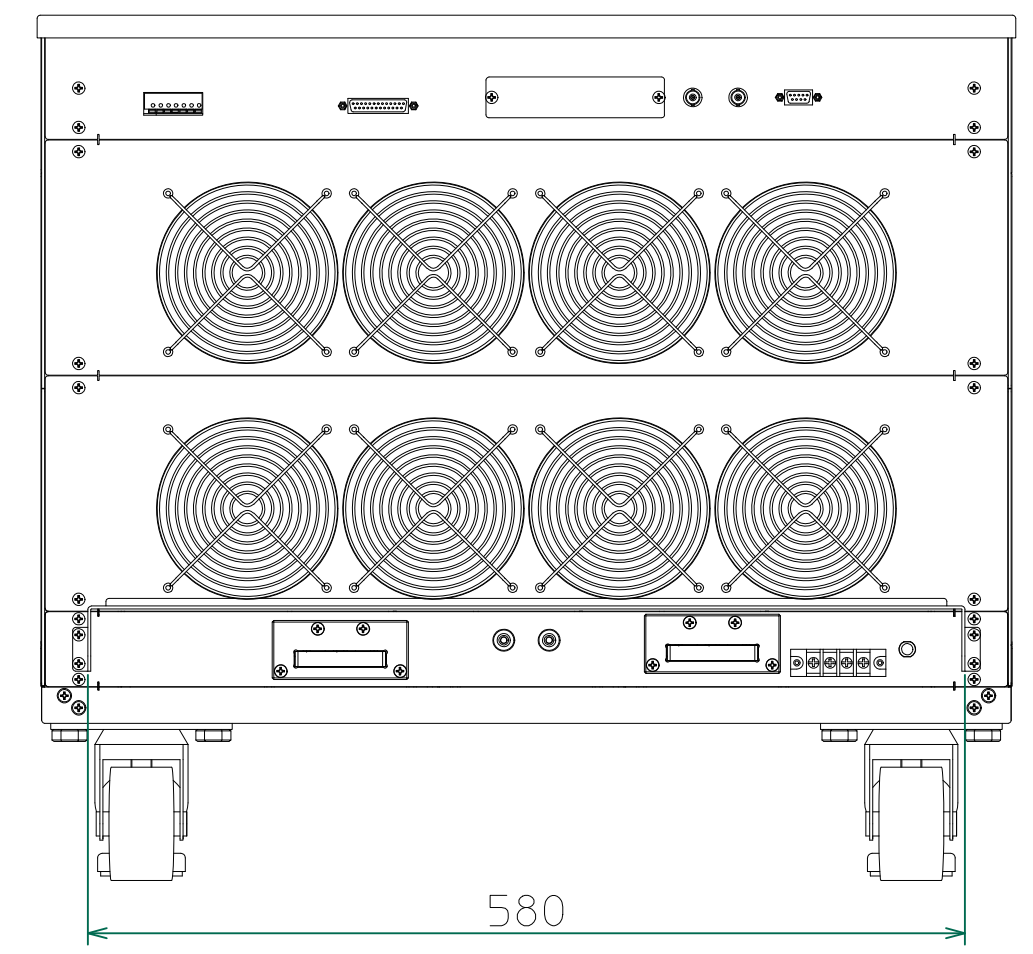
改訂	個数	日付	変更内容	Rev.	担当
△					
▽					
△					



正面



右側面



背面

<34110-900.log>

材 質			処 理		指示ナキ 寸法許容差		単位 mm	
設計 2015/05/20 木村	確認 2015/06/01 山本	承認 2015/06/01 山本	品 名 34110 外觀図		SHEETS 33/33		SCALE 1:5	
			製 品 名 34100 Series大容量電子負荷		図 番 KM2-P00601S-33		Rev.	