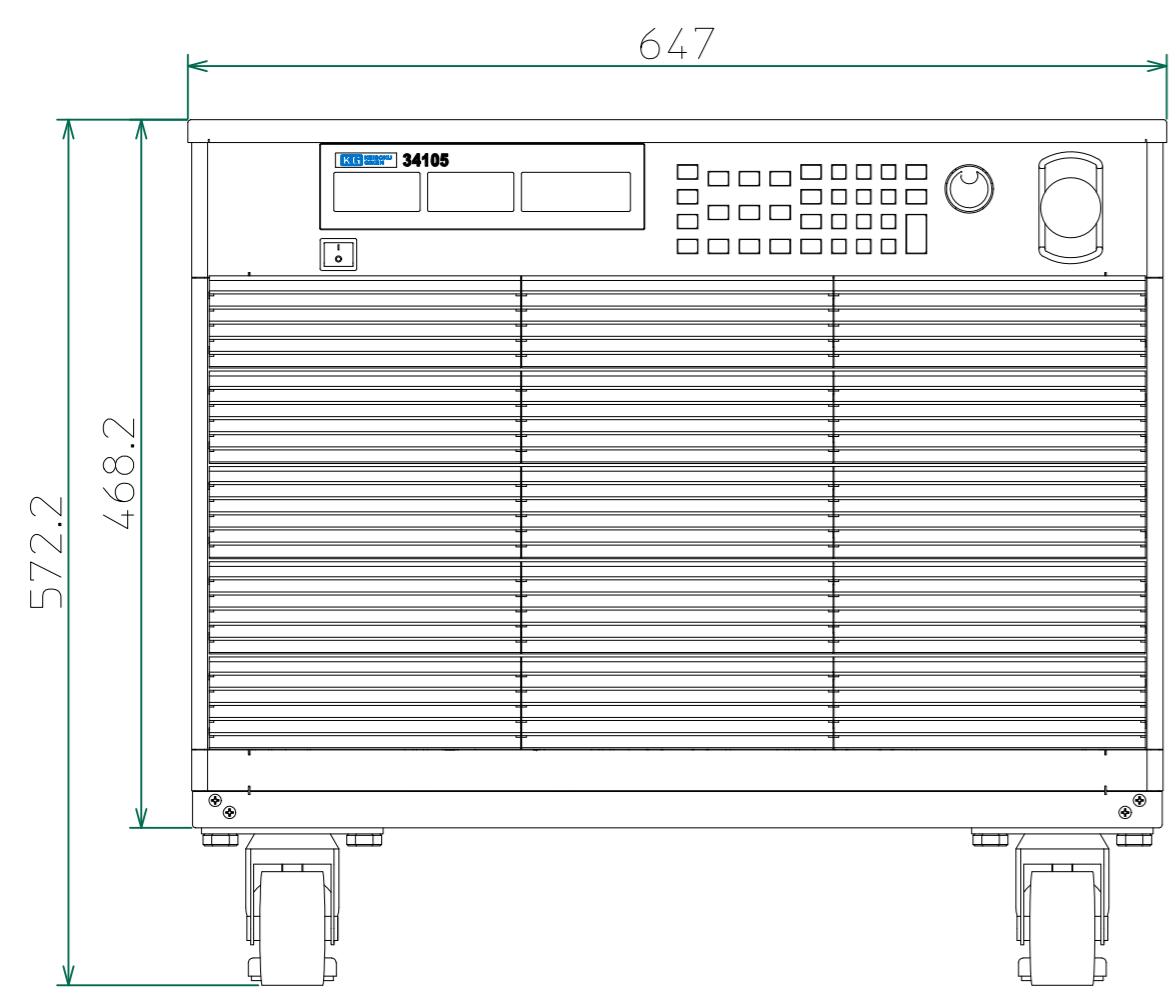
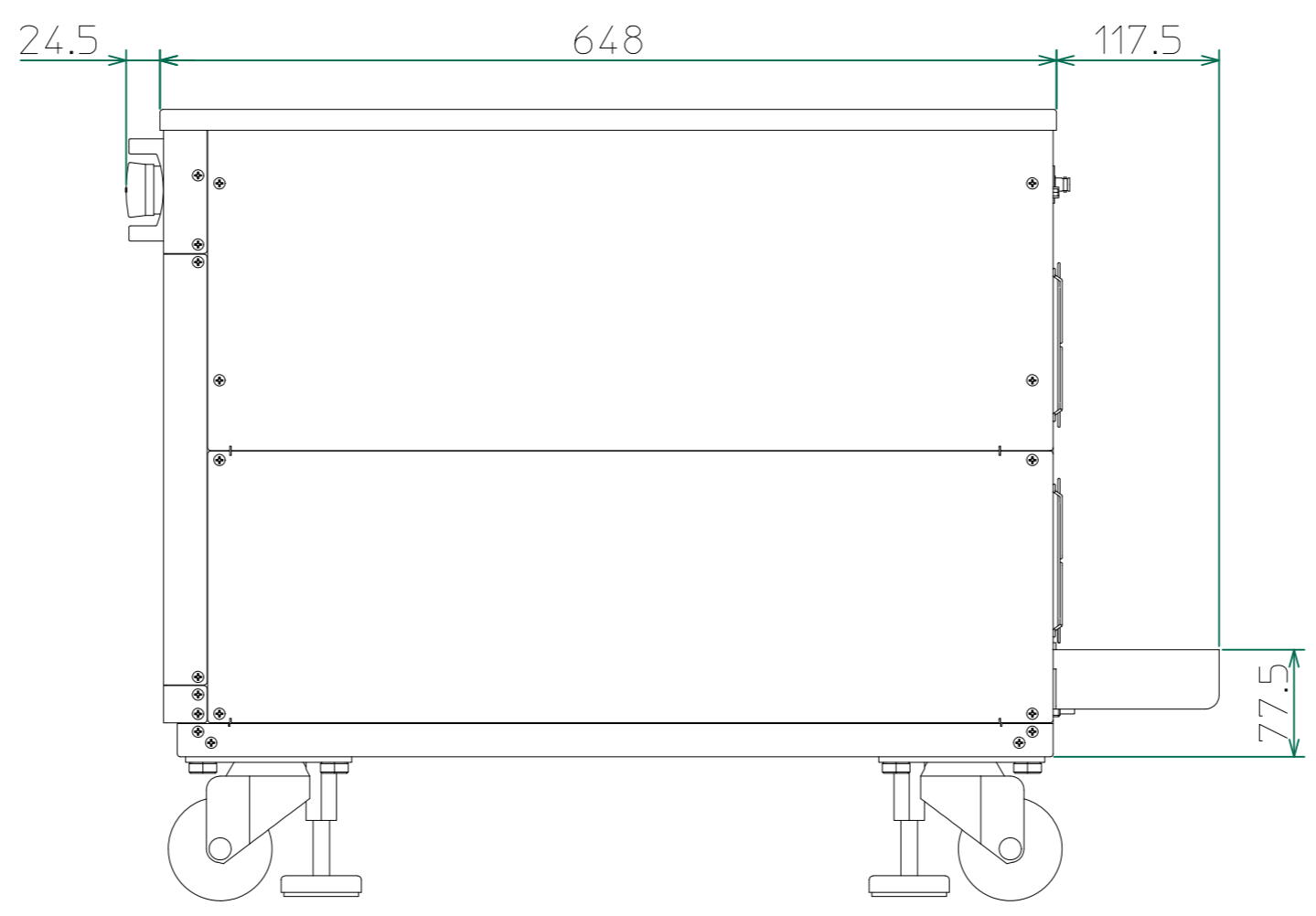


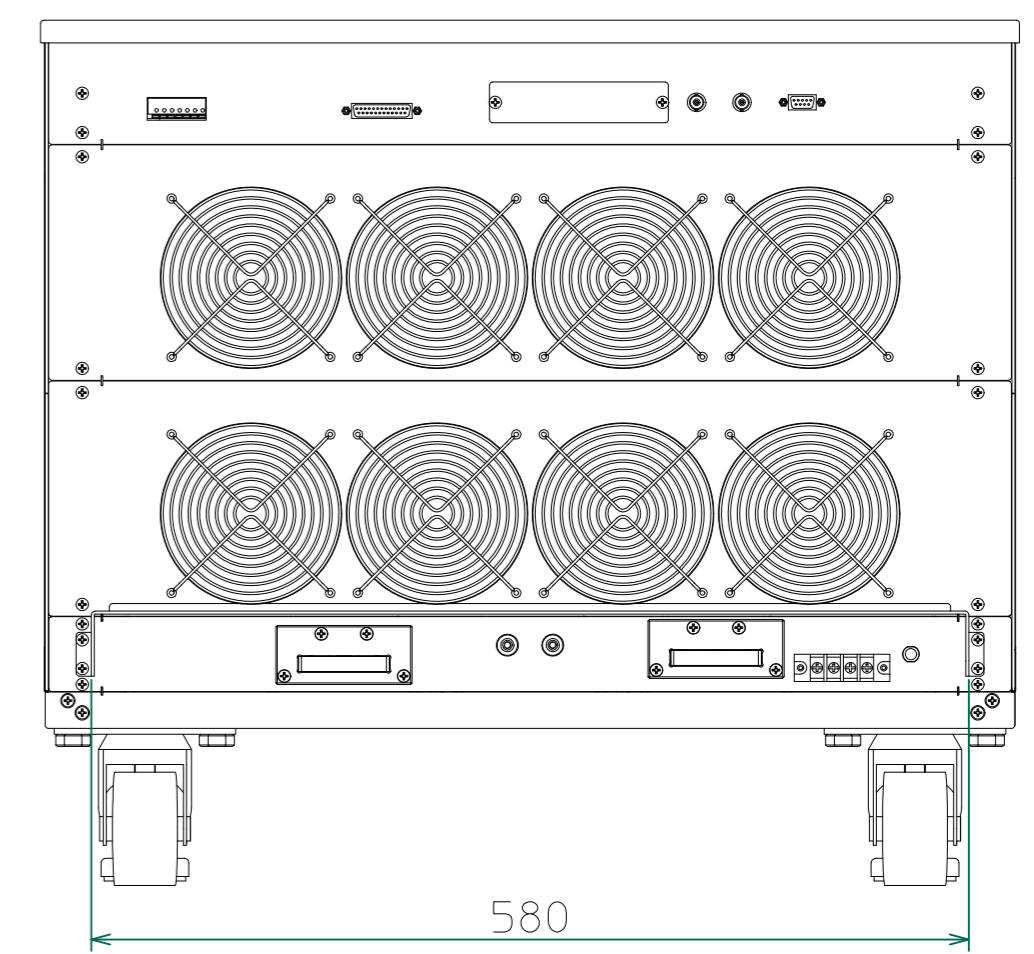
改訂	個数	日付	変更内容	Rev.	担当
△					
▽					
▲					



正面



右側面



背面

<34105-900.dwg>

材 質			処 理		指示ナキ 寸法許容差	単位 mm
設計 2015/05/20 木村	確認 2015/06/01 山本	承認 2015/06/01 山本	品 名	34105 外觀図	SHEETS 32/32	SCALE 1:5
			製 品 名	34100 Series大容量電子負荷	図 番	KM2-P00601S - 32
					Rev.	