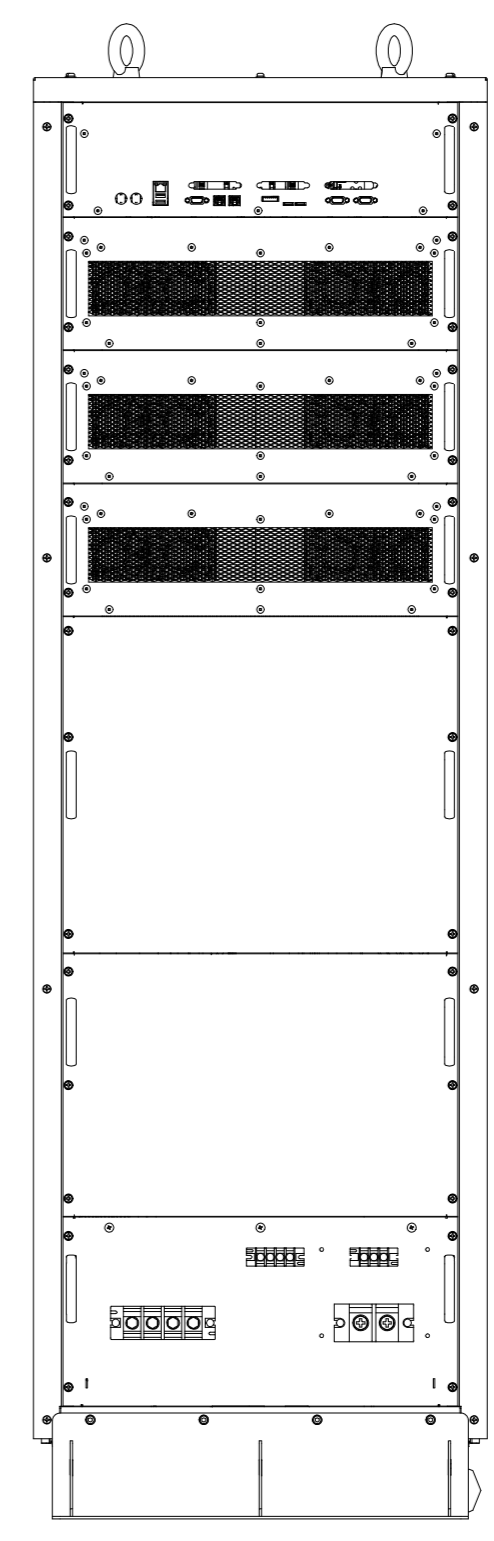
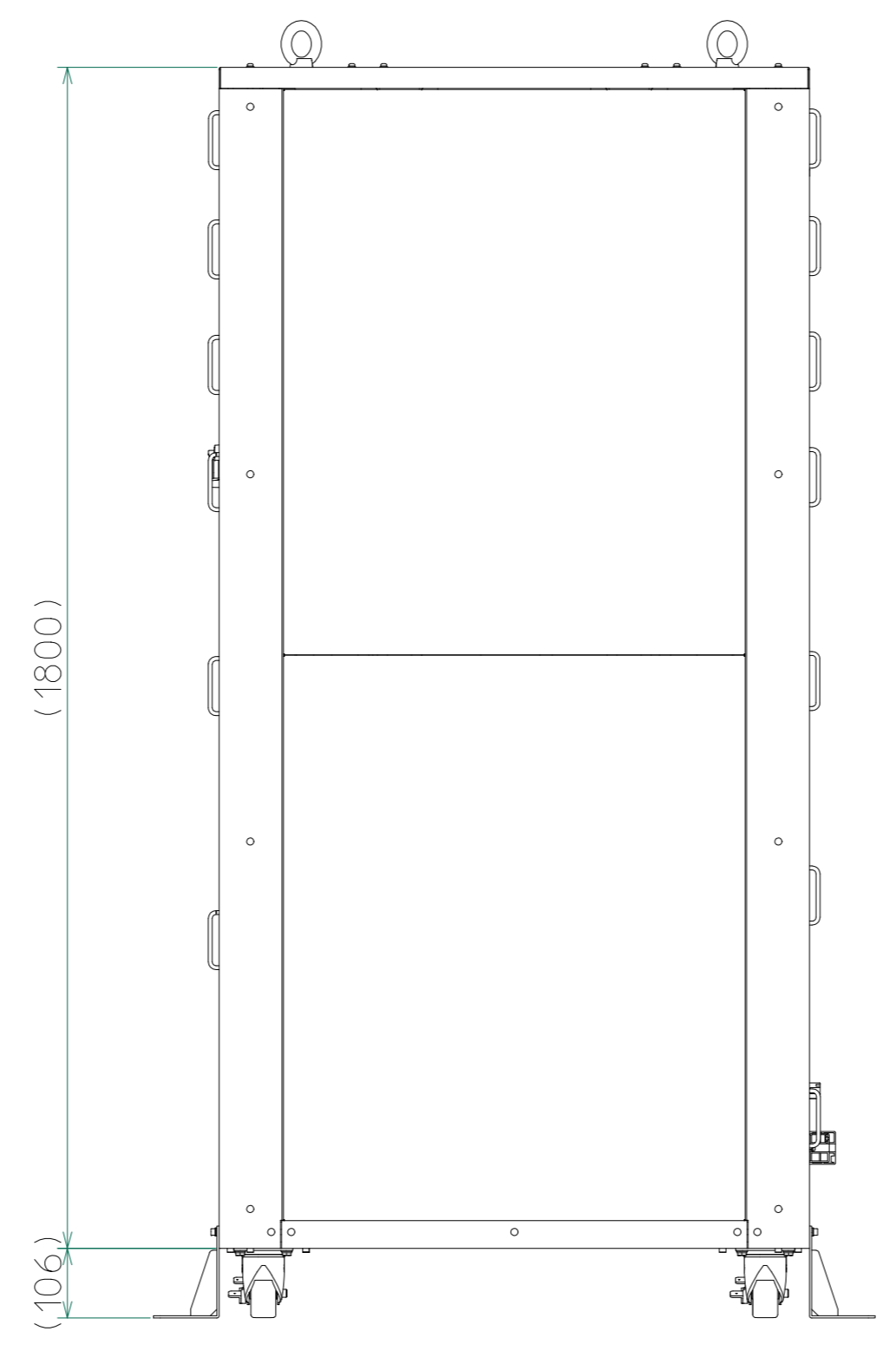
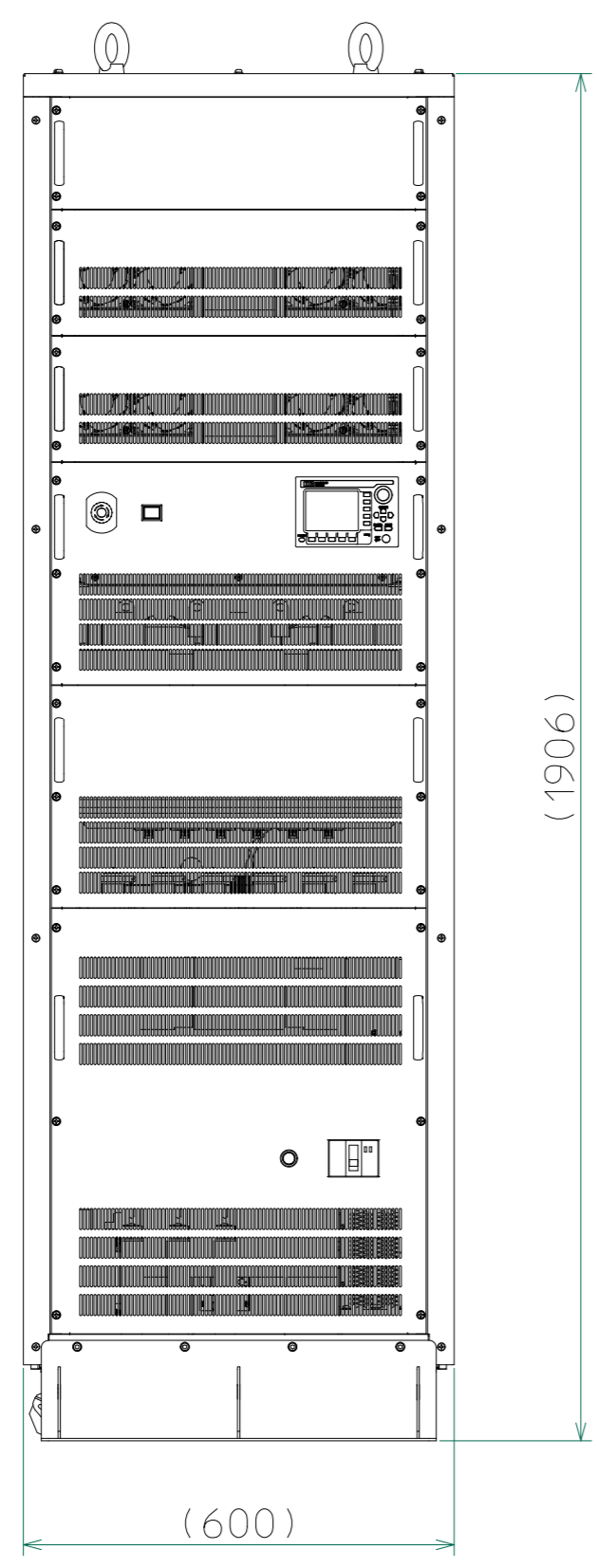
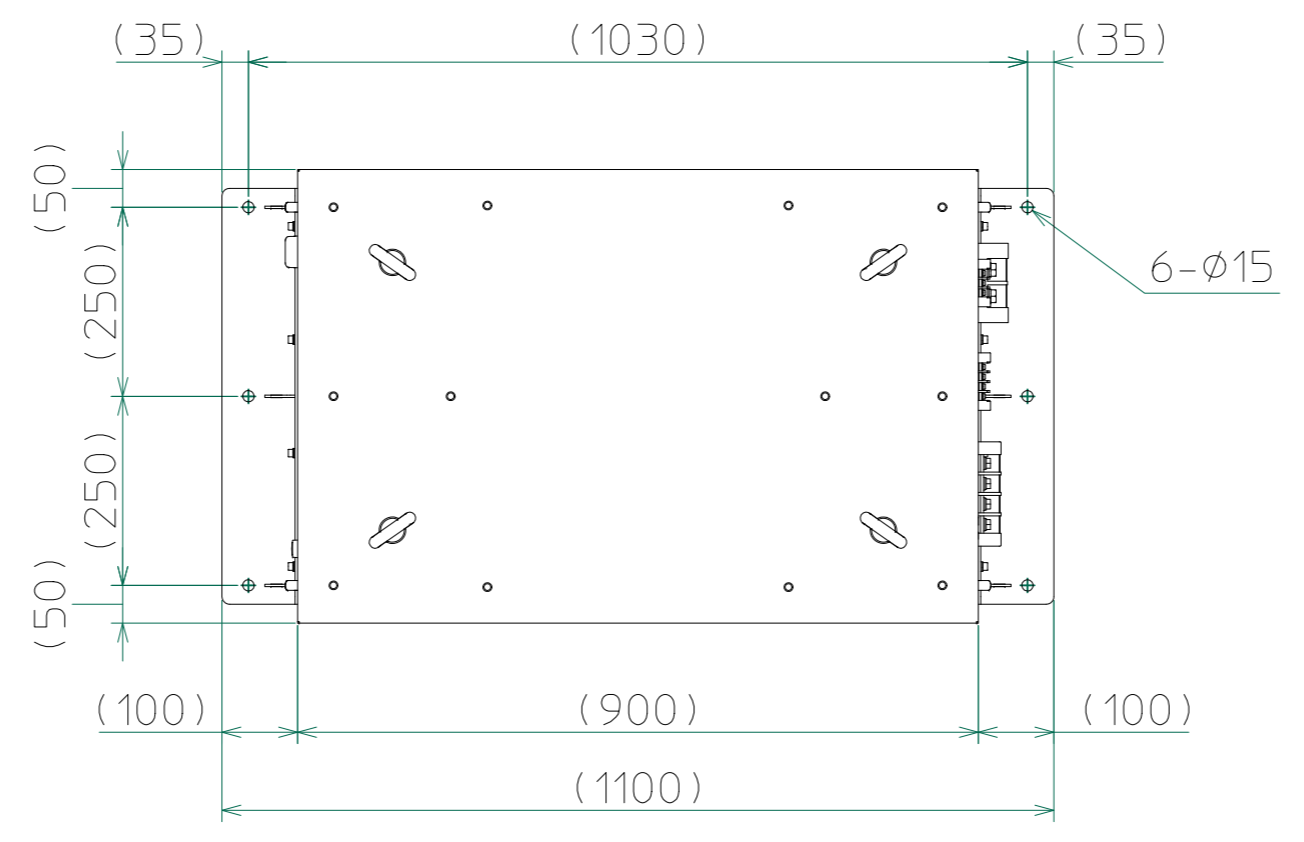


改訂	個数	日付	変更内容	Rev.	担当
△					
▽					
▲					



質量 約750.00kg

<DW:KEISG00001(2017.02.06)>

材質			処理		指示ナキ 寸法許容差		単位 mm	
設計 2018/07/02 山本	確認 2018/07/02 山本	承認	品名	外觀図 <端子台カバーなし>	SHEETS	500/500	SCALE	1:10
			製品名	NT-AA-50KE-L	図番	KM2-K05542S - 500		Rev.