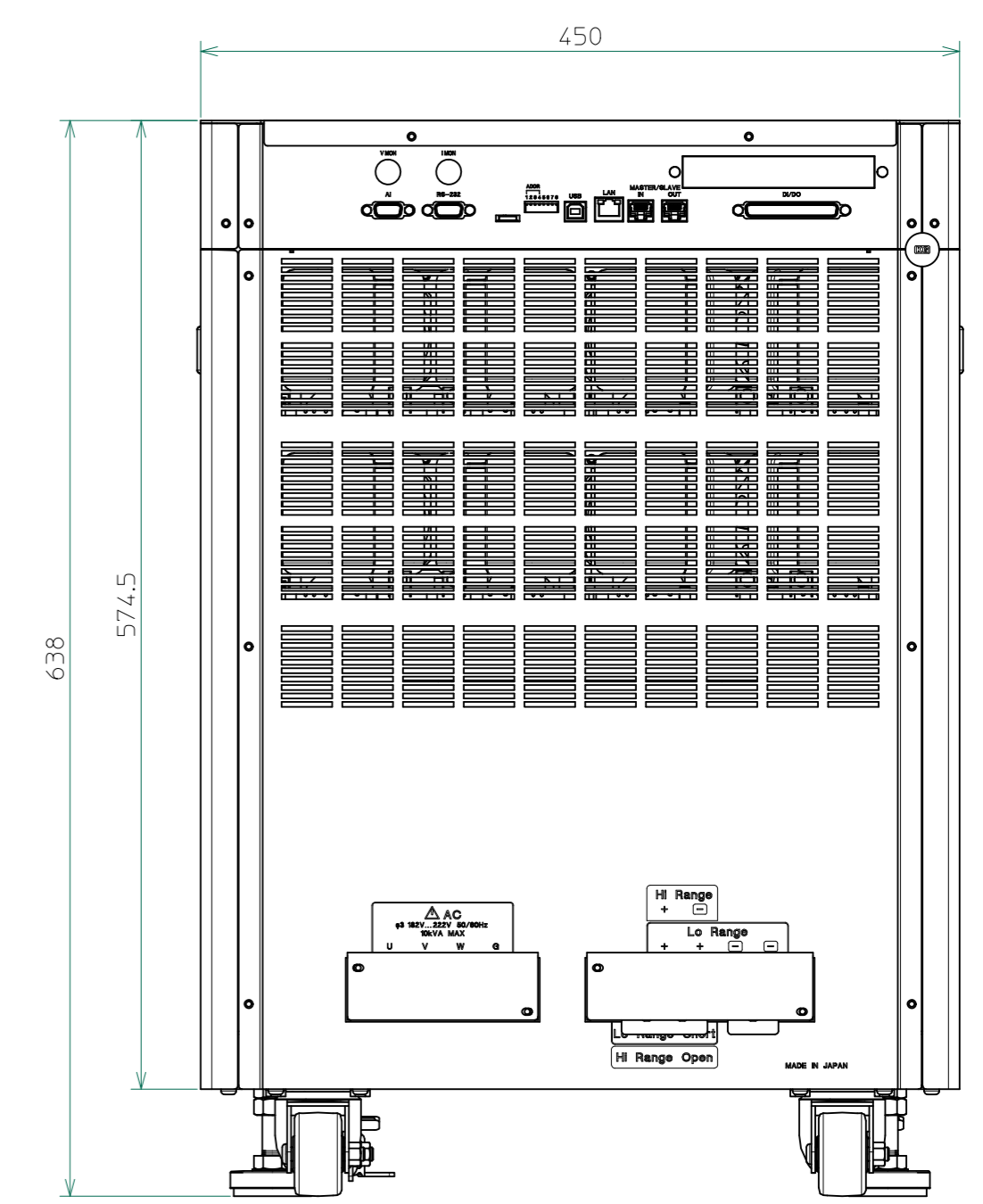
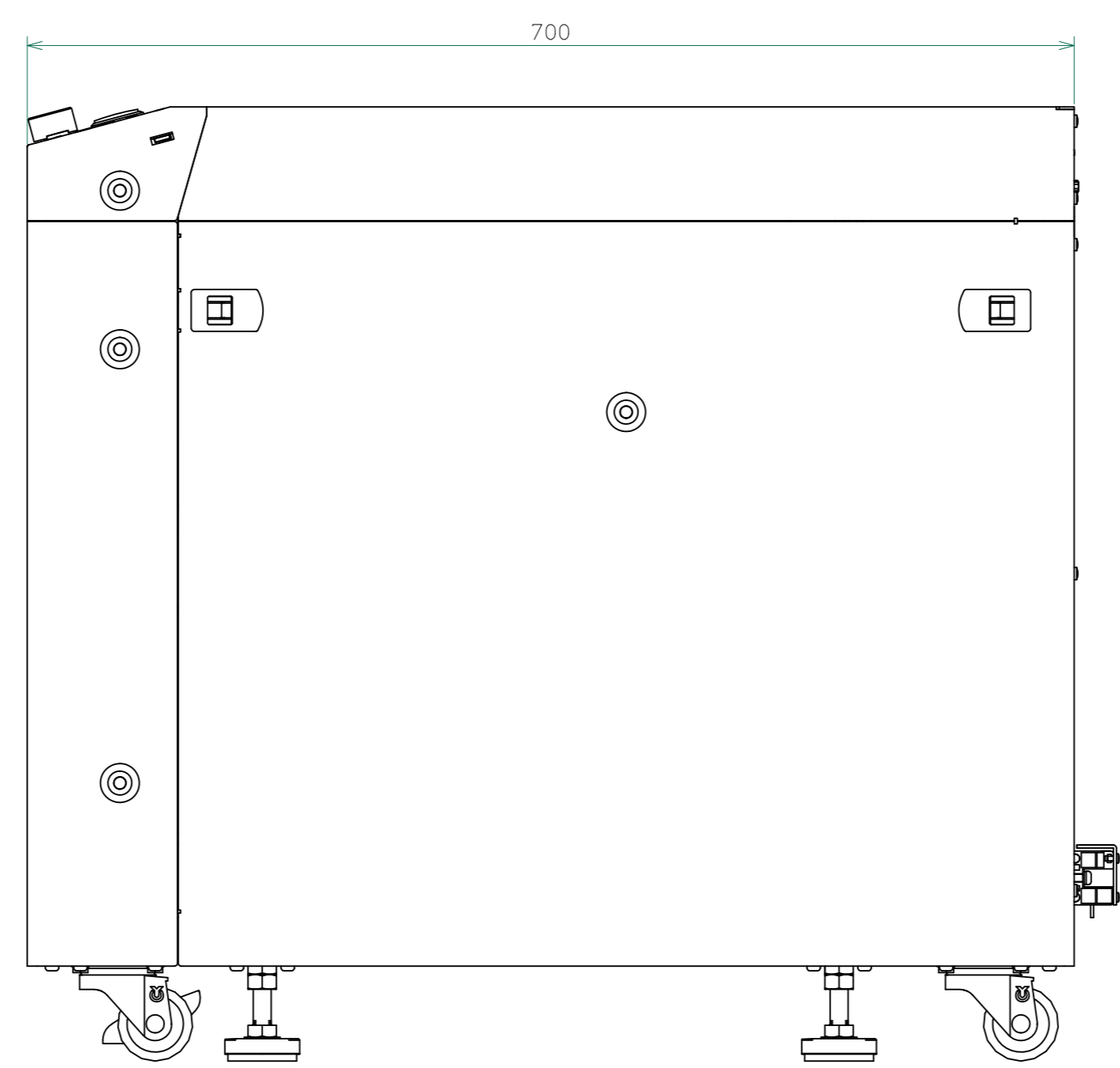
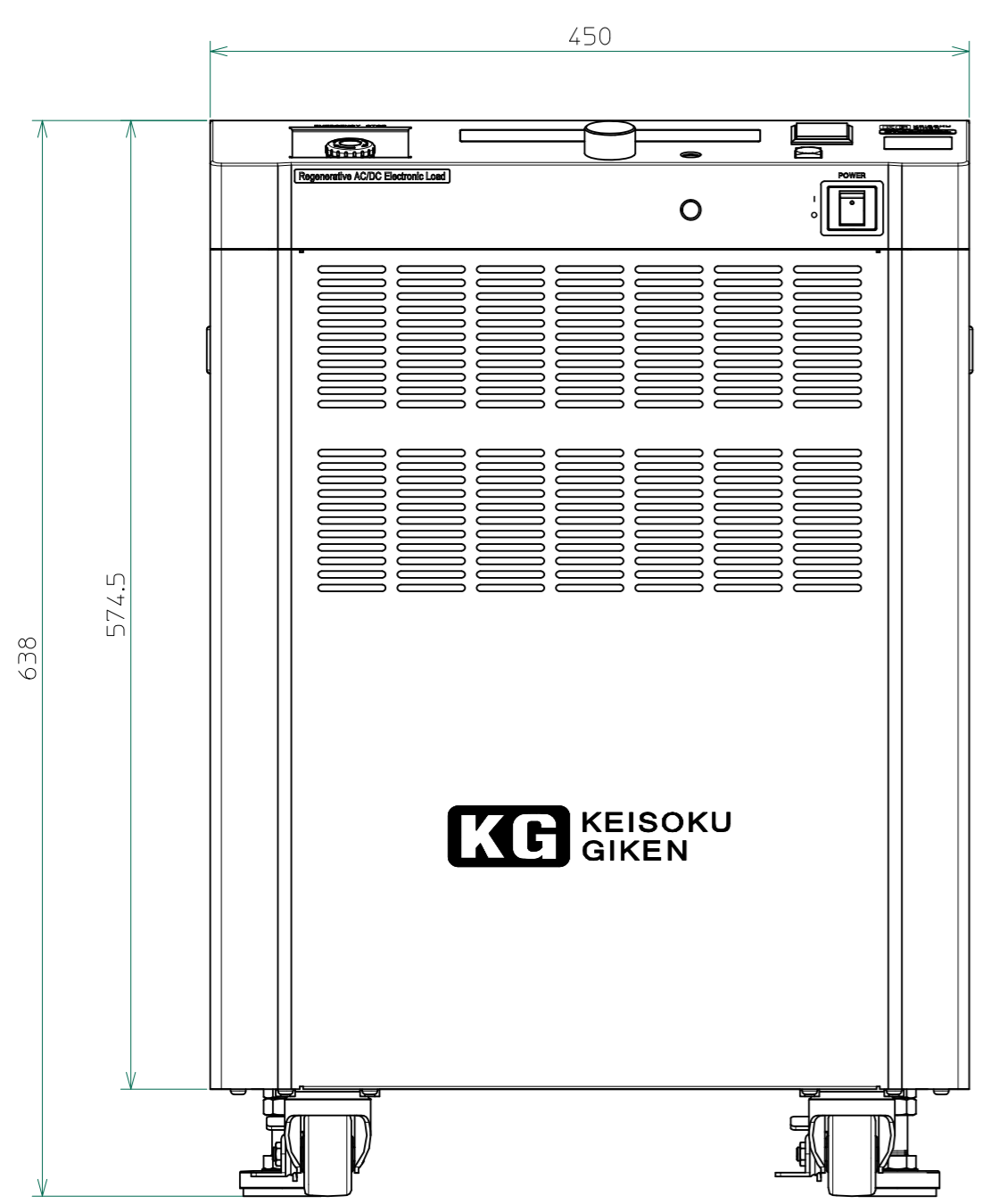
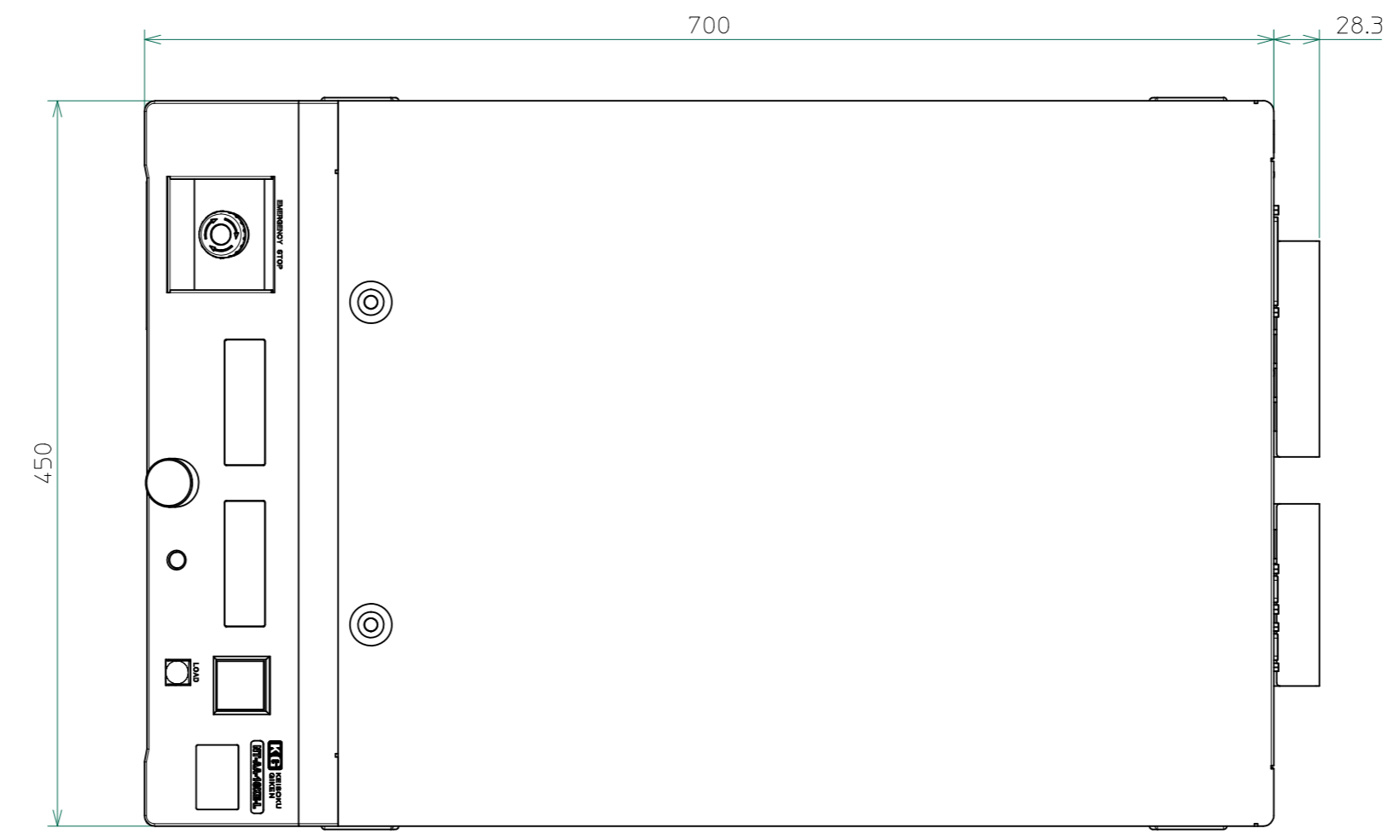


改訂	個数	日付	変更内容	Rev.	担当
△					
▽					
◇					



材質			処理		指示ナキ 寸法許容差		単位 mm	
設計 2015/02/04 山本	確認 2015/02/04 山本	承認	品名 外觀図 <寸法なし>		SHEETS 109/109		SCALE 1:4	
			製品名 NT-AA-10KE		図番 KM2-K05260S-109		Rev.	