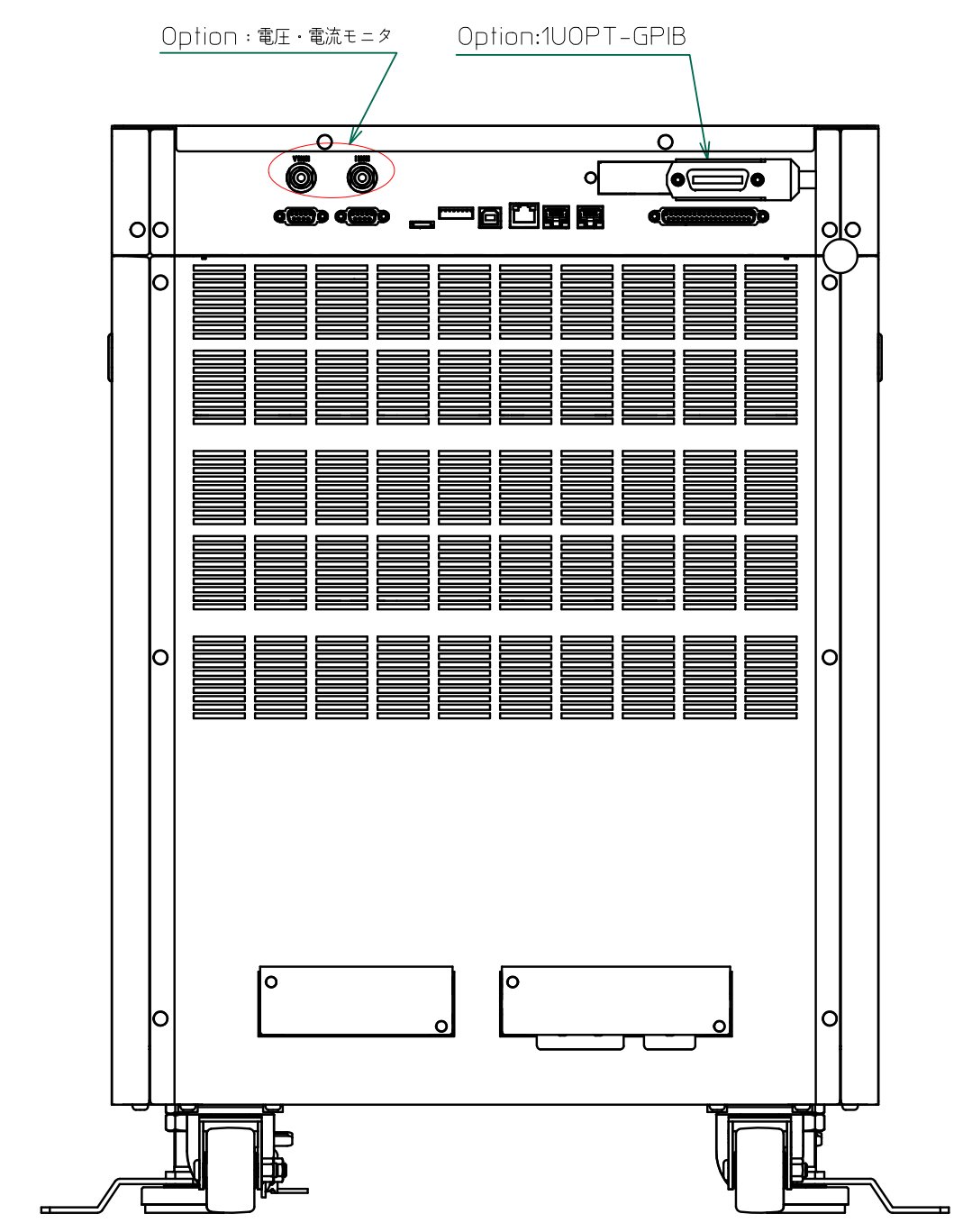
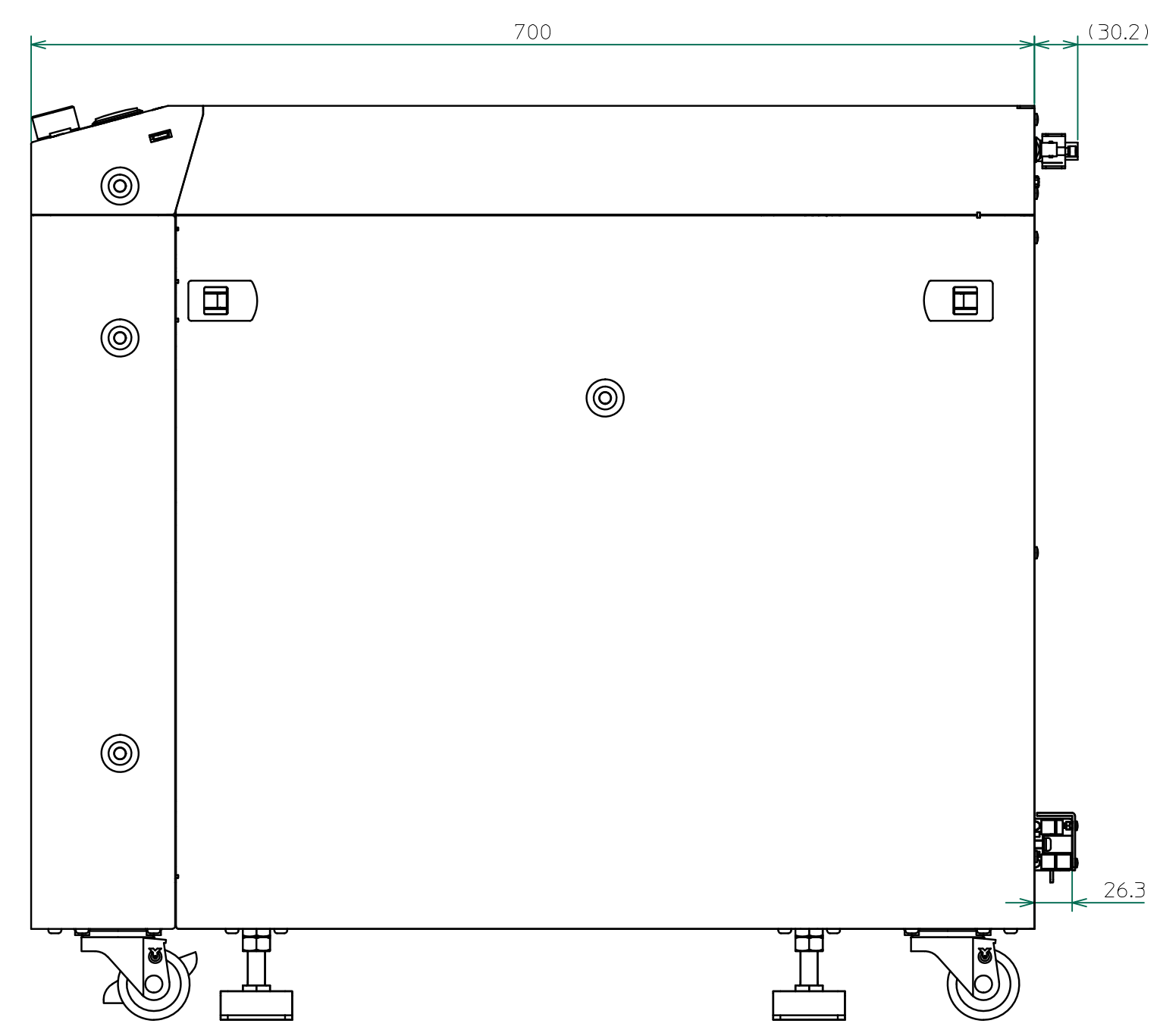
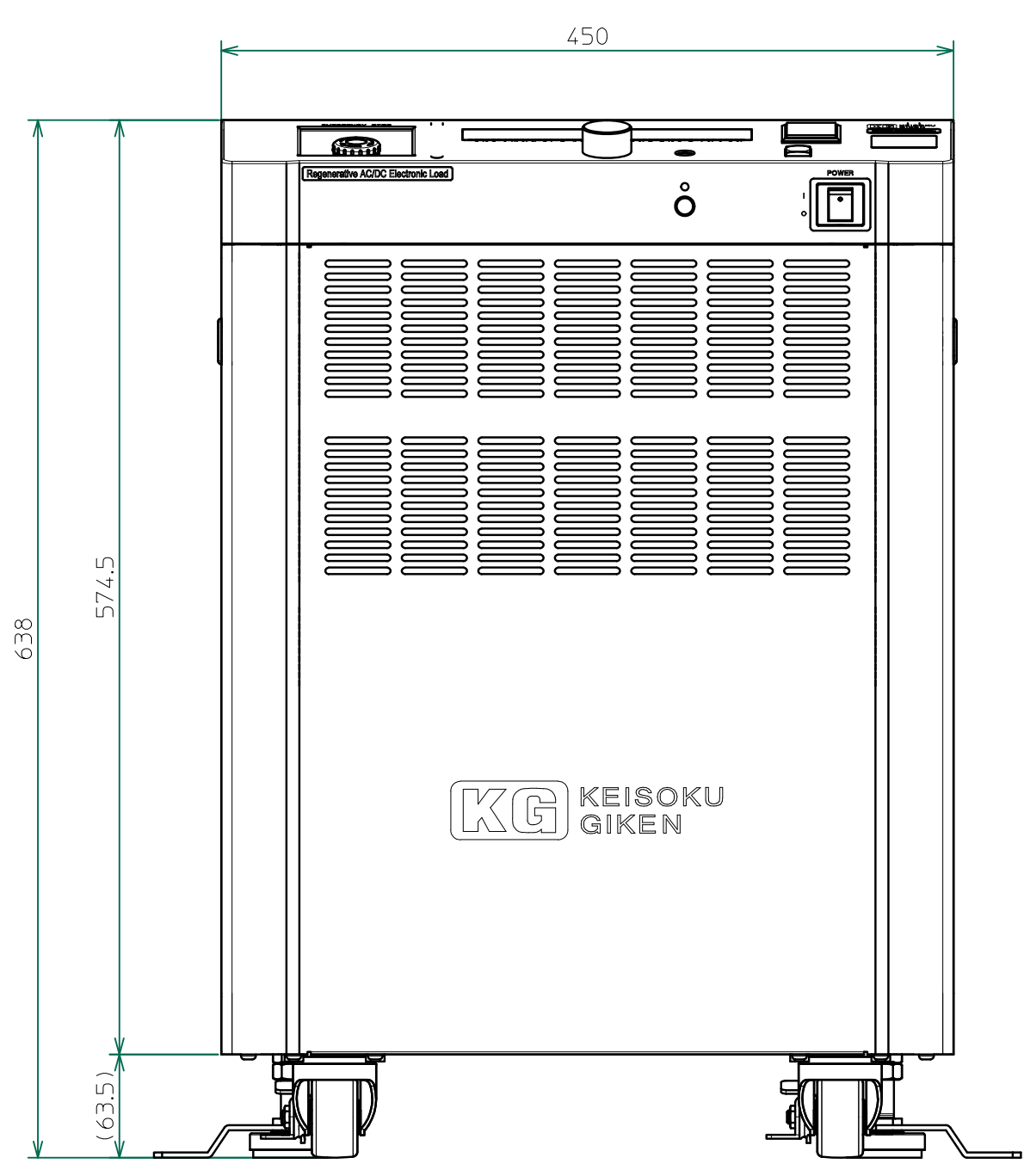
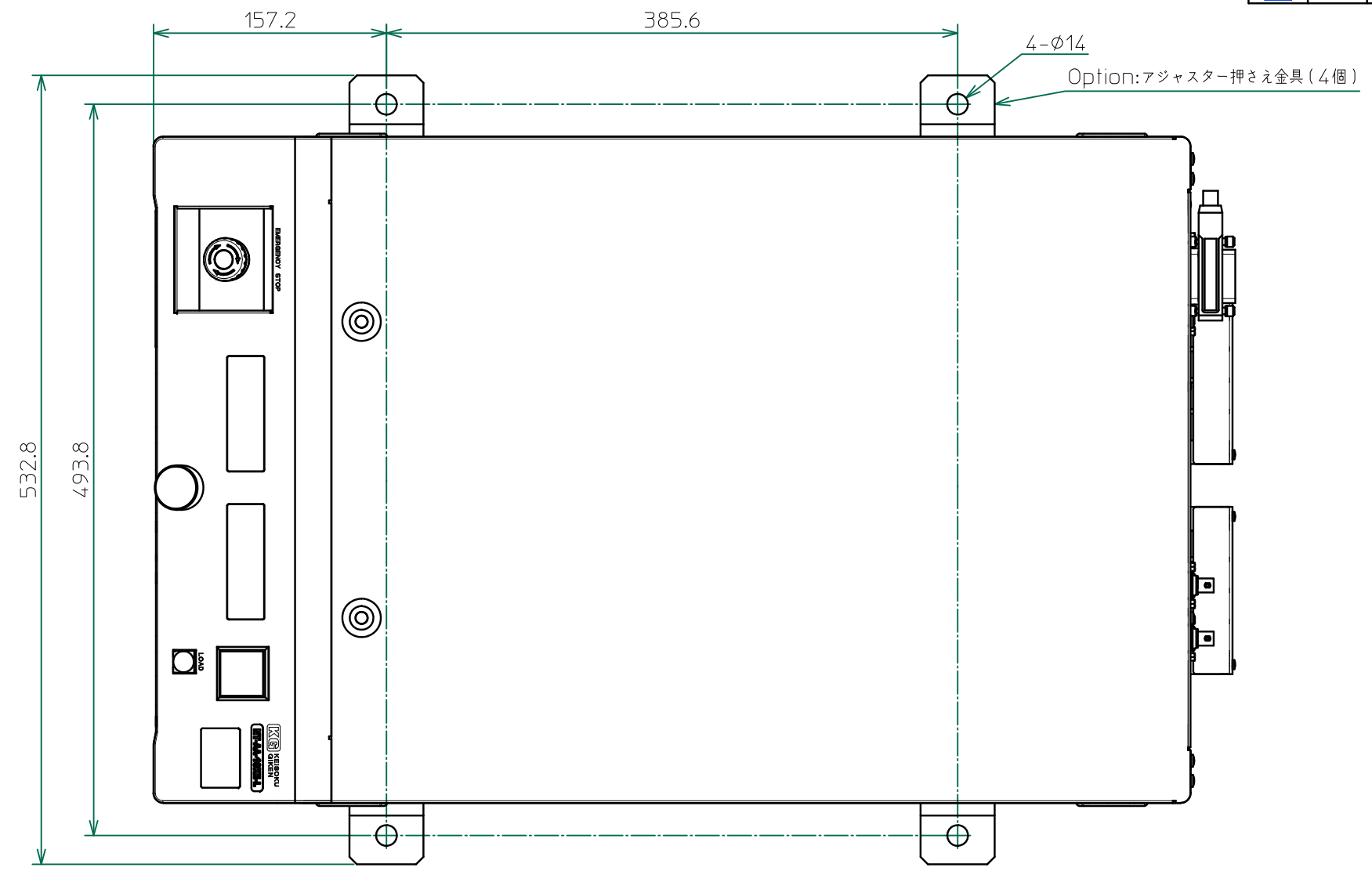


改訂	個数	日付	変更内容	Rev.	担当
△		2015/01/26	KJ-30135F 版外觀図へ更新	A	山本
▽					
◇					



- 注
1. 外觀図は、オプション（アジャスター押さえ金具）装着済み
 2. 外觀図は、オプション（GPIB）装着済み
 3. 外觀図は、オプション（電圧・電流モニタ）装着済み
 4. 外觀寸法に突起部含まず

材質			処理		指示ナキ 寸法許容差		単位 mm
設計 2015/01/26 山本	確認 2015/01/26 山本	承認	品名	外觀図 <オプション装着済み>	SHEETS	100/109	SCALE 1:4
			製品名	NT-AA-10KE	図番	KM2-K05260S-100	
			Rev.	A			