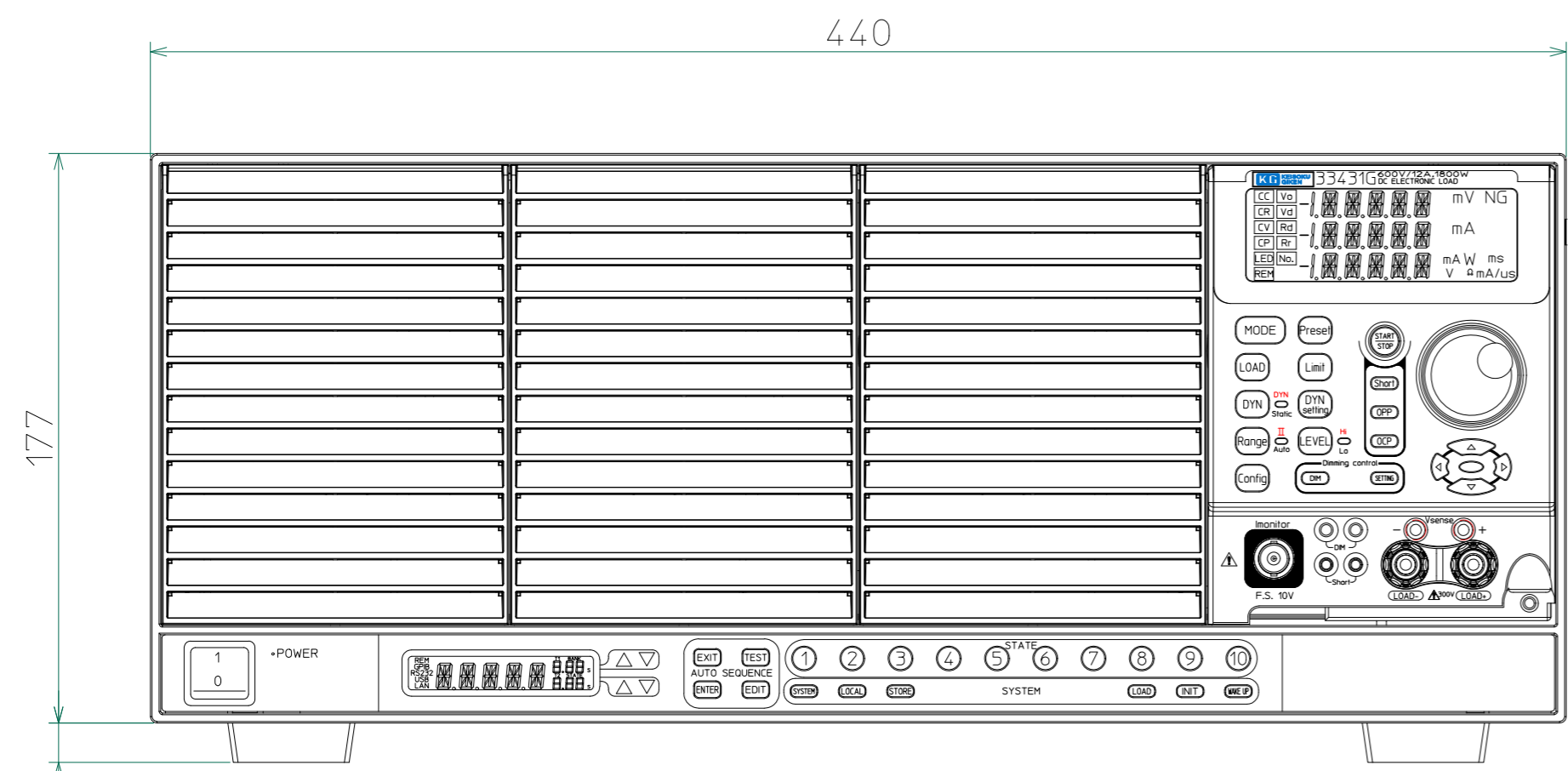


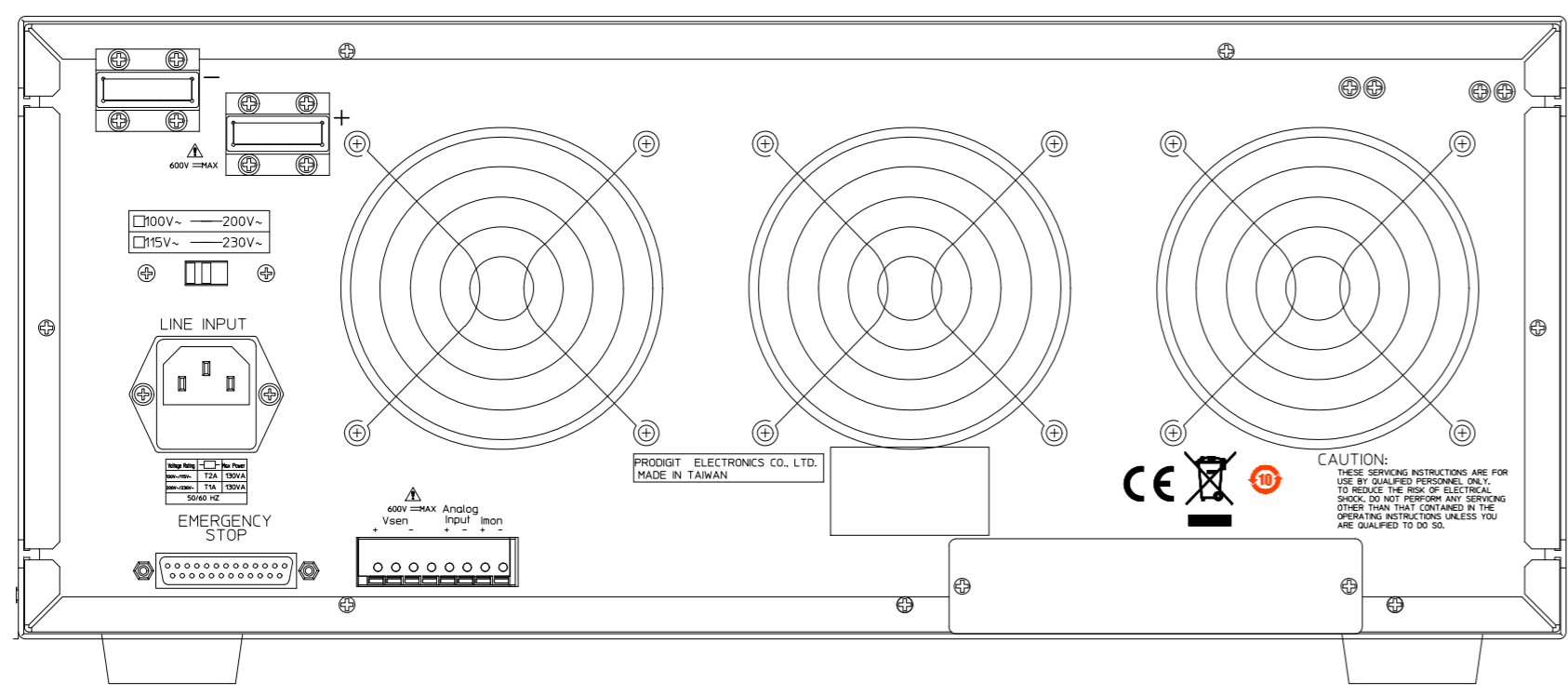
改訂	個数	日付	変更内容	Rev.	担当
△					
▽					
▲					



正面



右側面



背面

<33400.dxf>

設計 2017/06/02 山本			確認 2017/06/02 山本			承認 2017/06/02 山本			品名 33431G 外觀図	指示ナキ 寸法許容差	単位 mm
									製品名 33430G Series 大容量電子負荷	図番 KM2-P00601S-97	Rev.