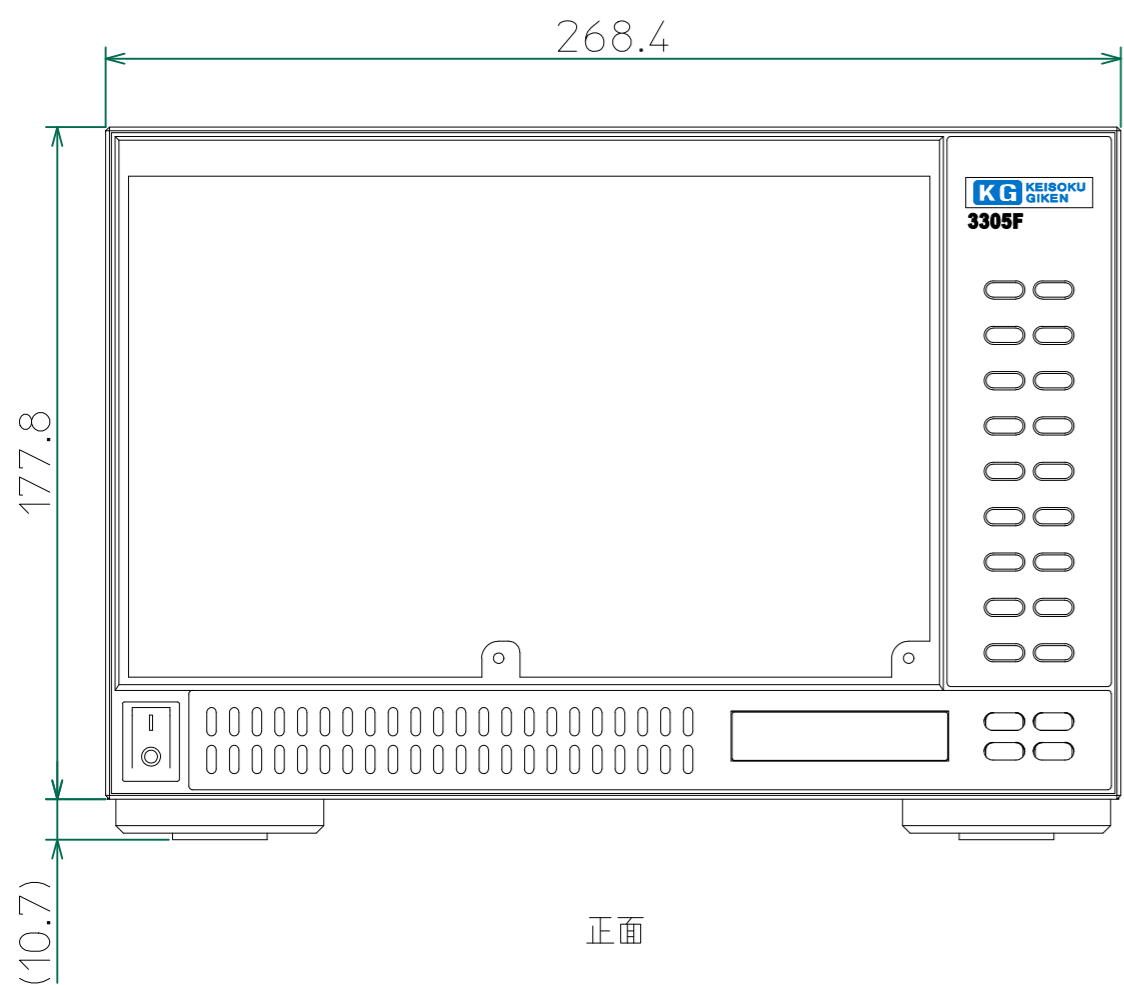


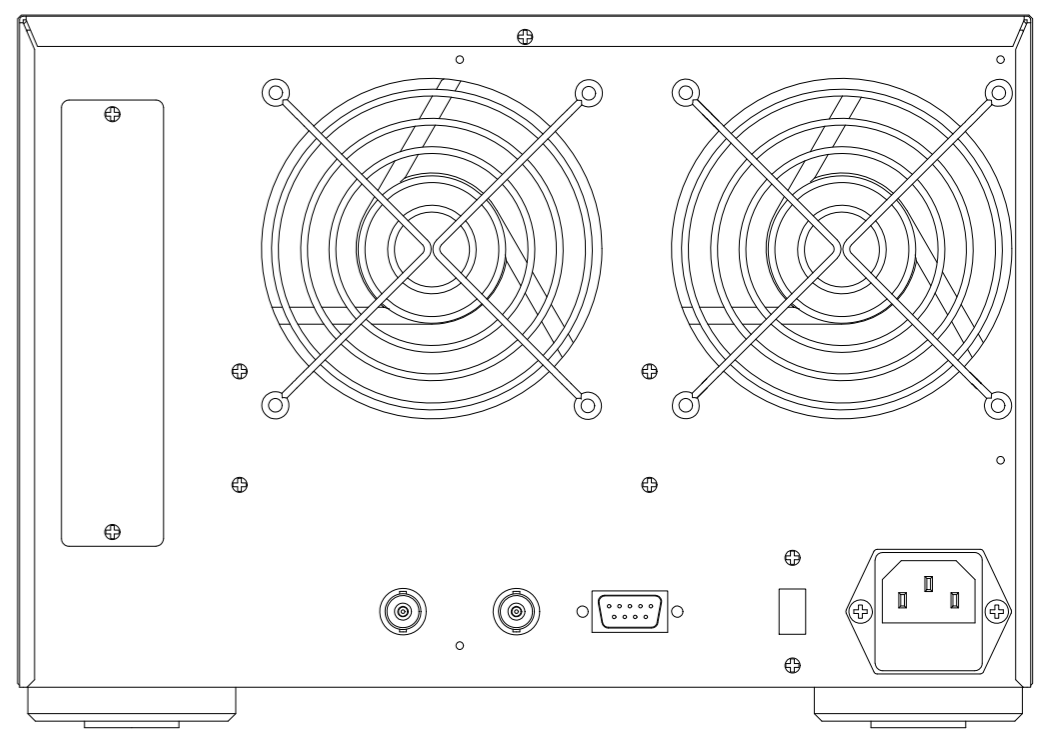
改訂	個数	日付	変更内容	Rev.	担当
△					
▽					
△					



正面



右側面



背面

<3305F-900.dwg>

材質			処理		指示ナキ	 単位 mm
設計 2015/05/21 木村	確認 2015/06/02 山本	承認 2015/06/02 山本	品名 3305F 外觀図	SHEETS 57/57	SCALE 1:2	
			製品名 2CHメインフレーム	図番 KM2-P00601S-57	Rev.	