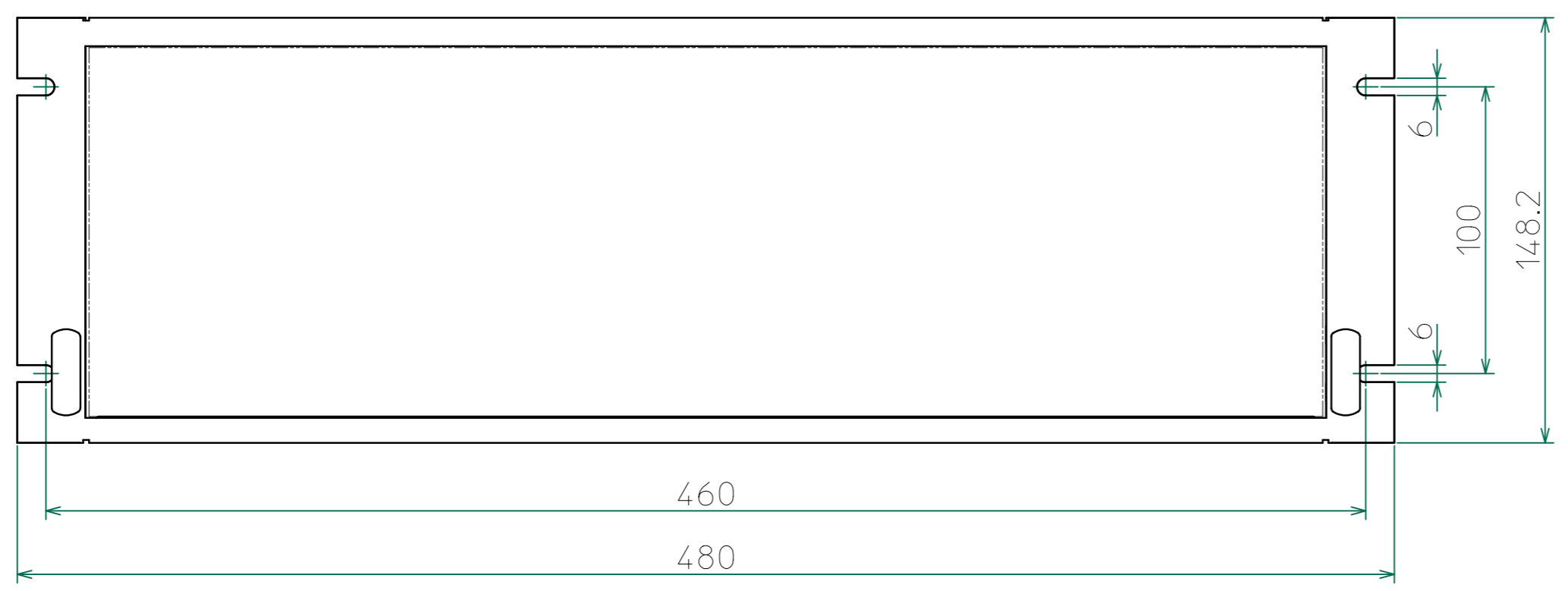
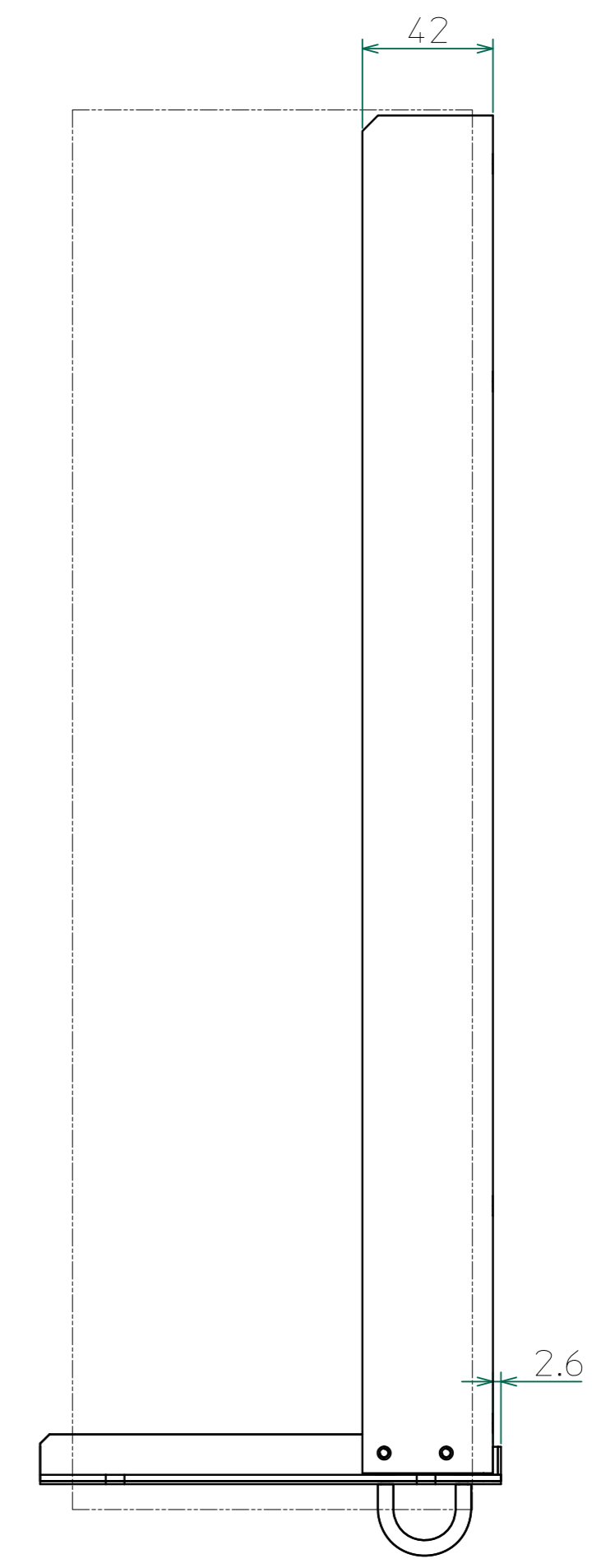
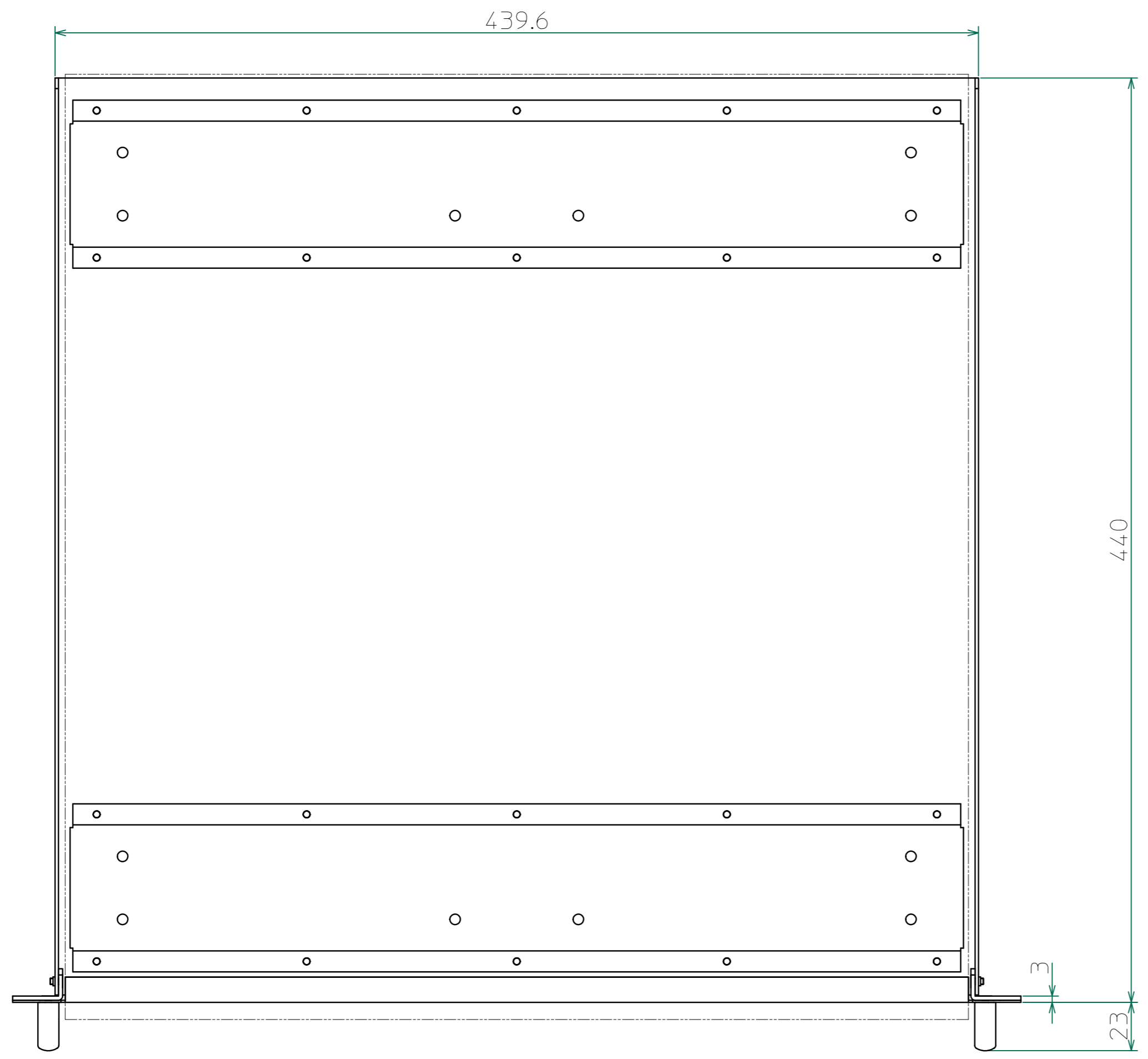


改訂	個数	日付	変更内容	Rev.	担当
△					
△					
△					



材 質			処 理		指示ナキ 寸法許容差		単位 mm	
設計 2015/04/10 山本	確認 2015/04/10 山本	承認	品 名 外觀図		SHEETS 100/101		SCALE 1:2	
			製 品 名 LX-RK-JIS		図 番 KM2-K04607S - 100		Rev.	