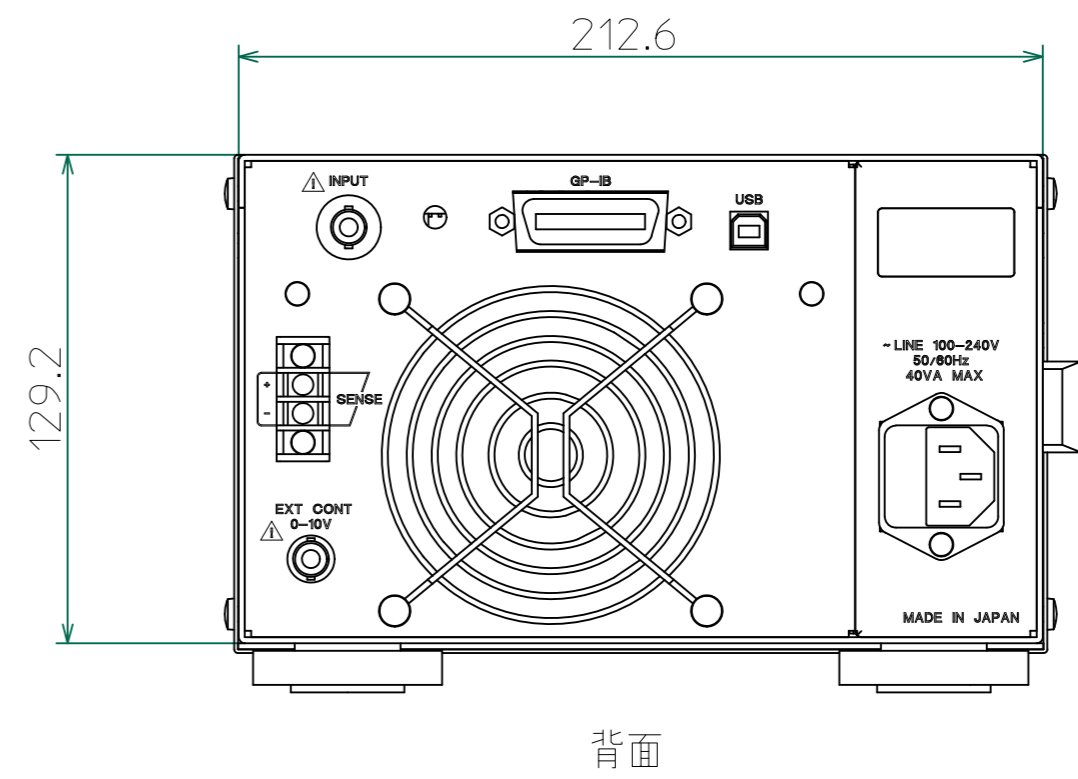
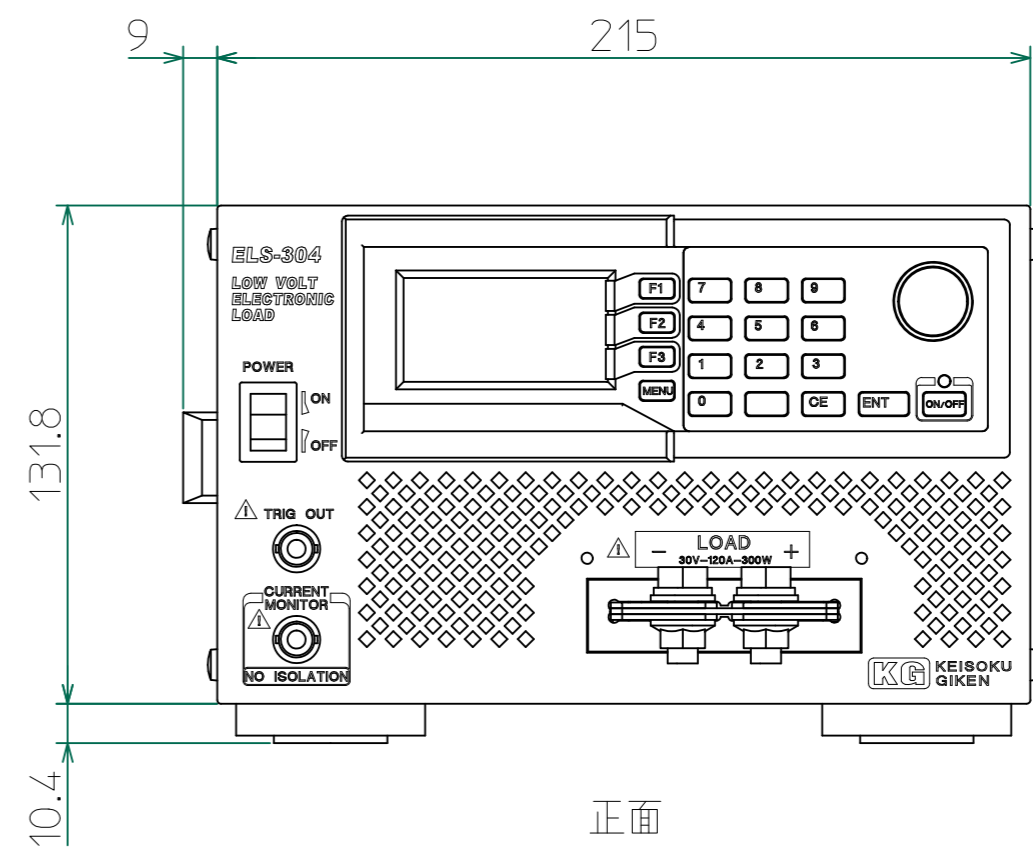
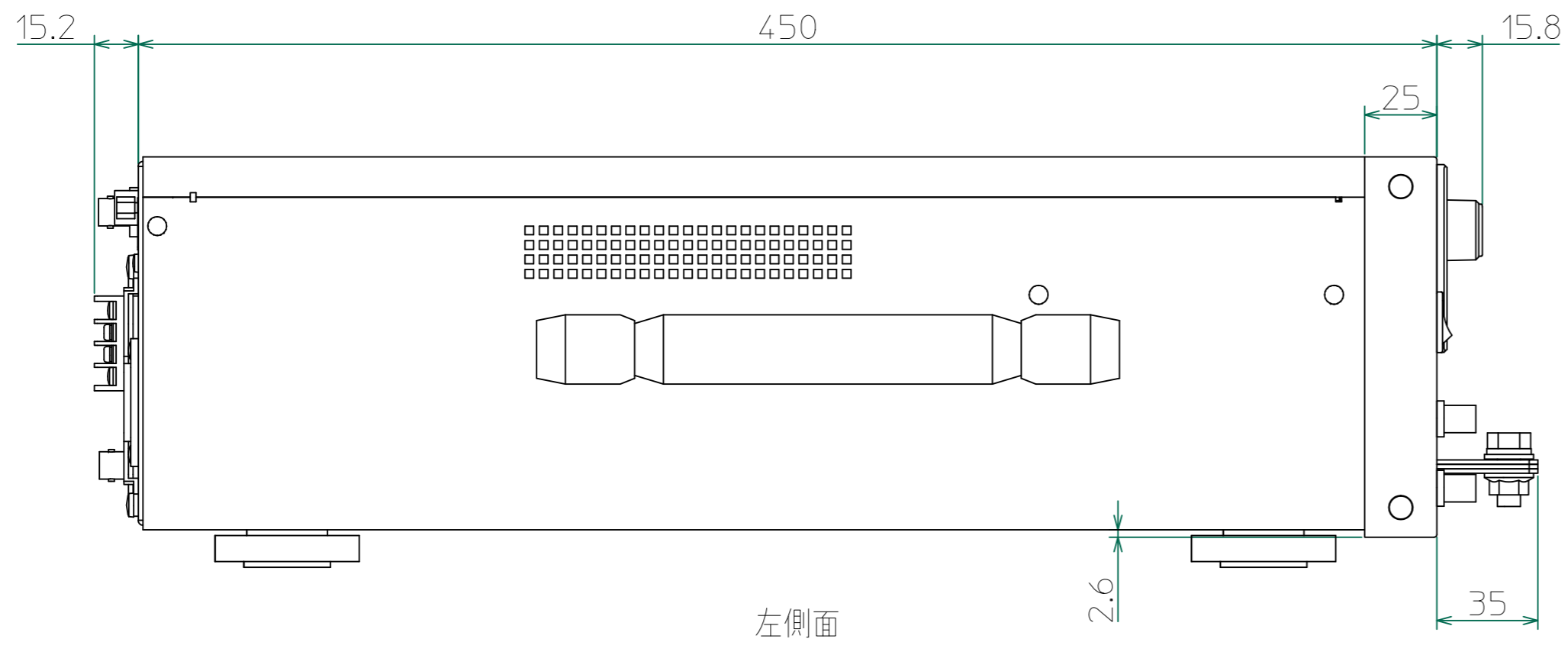


改訂	個数	日付	変更内容	Rev.	担当
△					
▽					
▲					



材 質			処 理		指示ナキ 寸法許容差	単位 mm
設計 2015/03/30 山本	確認 2015/03/30 山本	承認	品 名 外觀図	SHEETS 120/120	SCALE 1:2	
			製品名 ELS-304	図 番 KM2-K02650S - 120	Rev.	