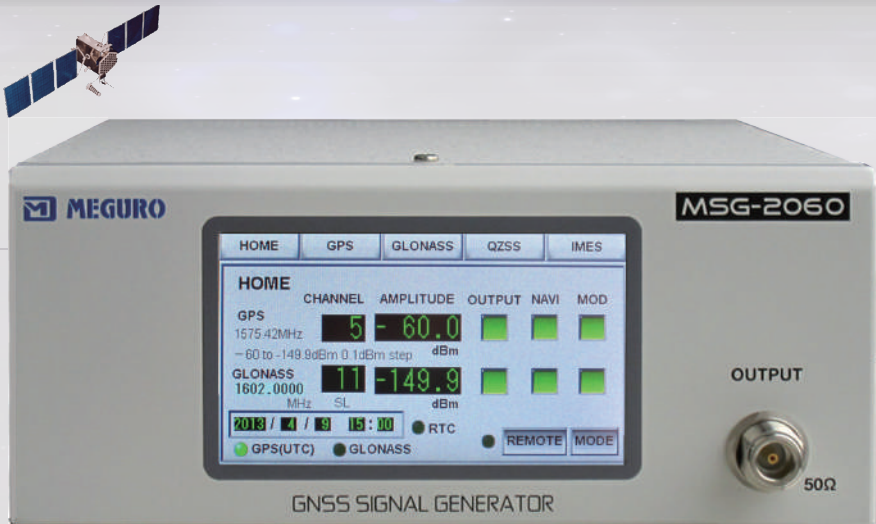


MSG-2060 GNSS 信号発生器

BeiDou
新登場



GPS、GLONASS、QZSS、IMES 標準搭載 中国 GNSS BeiDou 販売開始！

概要

本器は、GNSS (Global Navigation Satellite System) の疑似信号を発生する信号発生器です。
(レベル測定用のため、測定はできません。)
アメリカの GPS、ロシアの GLONASS、日本の QZSS、IMES を標準で搭載しています。オプションで中国の BeiDou も搭載することができます。
GPS、GLONASS、QZSS、IMES、BeiDou の疑似信号の内、2種類の信号の同時出力が可能です。

特徴

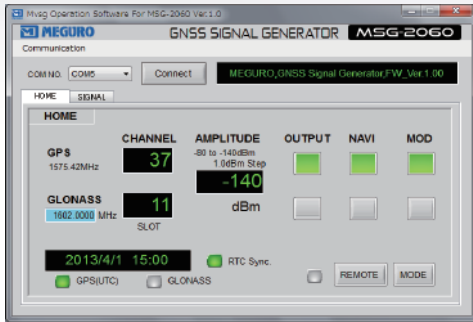
- ・ カラータッチパネルを採用、パネルでの操作、設定が可能
- ・ 各衛星番号の設定
- ・ 出力レベルの設定 (-80 ~ -140dBm まで高速で切換え可能)
- ・ CW (無変調波) の出力
- ・ リアルタイムクロックの設定
- ・ 付属の PC アプリケーションソフトウェアを使用し USB から操作、設定が可能。

標準価格 1,200,000 円 (税抜) 本体 + アッテネータオプション 1,570,000 円 (税抜) BeiDou オプション 420,000 円 (税抜)

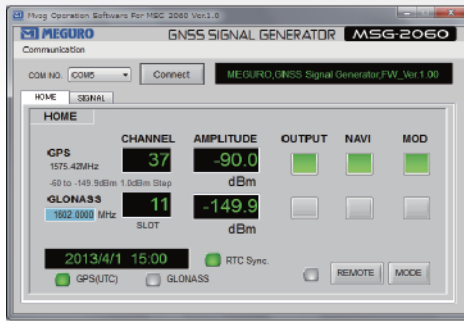
アプリケーション操作画面

アプリケーション操作性

- 主な操作を1画面にまとめ操作が簡単
- 各信号出力のON/OFFが可能
- オプションで、選択した2つの信号出力レベルをそれぞれ可変する事が可能 (-90.0 ~ -149.9dBm)
- 時計はGPS(UTC)とGLONASSのオフセット切り替え表示
- IMESはメッセージタイプ・緯度・経度等データの書き換えが可能
- 4つの信号の切り替えはワンクリックで簡単
- GLONASSは衛星番号(ChannelとSlot)の表示切り替えが可能



↑標準 メイン操作画面

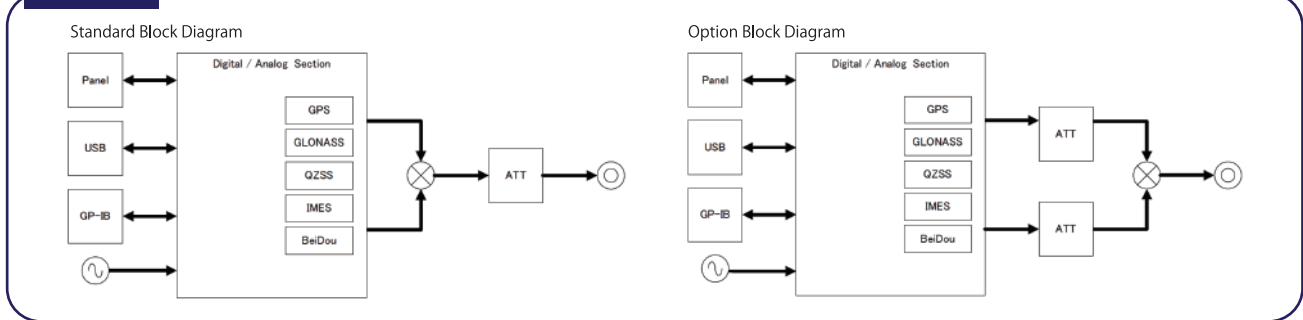


↑オプション メイン操作画面



↑信号選択画面

ブロック図



基本仕様

出力		インターフェイス / 電源電圧 / その他	
標準	ATT オプション	シリアルインターフェイス	USB TYPE B
レベル範囲	-80 ~ -140dBm / -90.0 ~ -149.9dBm	パラレルインターフェイス	通信条件: 57600bps 8ビット、none-parity、stop-1 (固定)
レベルステップ	1dB / 0.1dB	電源電圧	GP-IB
確度	±1.0dB	外形寸法 (突起物含まず)	DC7.5V 付属 AC アダプタ (AC90-264V 50/60Hz)
スプリアス出力	第2次高調波 -50dB 以下	重量	210(W) × 88(H) × 300(D)
出カインピーダンス	50Ω、VSWR1.2 以下	動作温度範囲	約 2.4kg (標準時)
		性能保証温度範囲	0 ~ +40°C
		バッテリーバックアップ機能	+10 ~ +35°C
		OS	設定値と保存データを保持
			Windows XP / Windows 7 対応

GNSS

	GLONASS	GPS	QZSS	IMES	BeiDou
周波数	1.5980625GHz ~ 1.605375GHz (L1)		1.57542GHz	1.5754282GHz 又は 1.5754118GHz	1.561098GHz
周波数確度	5 × 10 ⁻⁸ 以下			5 × 10 ⁻⁸ 以下	
周波数ステップ	562.5kHz				
PRN コード	PR ranging code (511ビット系列 GOLD 符号)	37種 C/A コード	5種 C/A コード (1023ビット系列 GOLD 符号)	10種 C/A コード	B1I Ranging code
チャンネル	周波数チャンネル -7 ~ 6	SV1 ~ SV37	SV193 ~ SV197	SV173 ~ SV182	1 ~ 37
変調周波数	511kHz クロック		1.023MHz クロック		2.046MHz クロック
データ変調	PR ranging code 同期分周、50bps BPSK		C/A コード同期分周、50bps、BPSK		QPSK
NAVI データ		50bps テストパターン		250bps / 50bps	D1: 50bps D2: 500bps

●本カタログ掲載の仕様、デザイン等は性能改善のため予告なく変更させていただくことがあります。 Specifications are subject to change without notice for product improvement.

KG KEISOKU GIKEN 株式会社 計測技術研究所

MV事業部 目黒電波測器部

〒224-0037 神奈川県横浜市都筑区茅ヶ崎南 2-12-2

TEL 045-500-9845 FAX 045-500-9840

✉ MDsales@hq.keisoku.co.jp <https://www.keisoku.co.jp/md/>

お問い合わせ、ご用命は信用ある当社へ