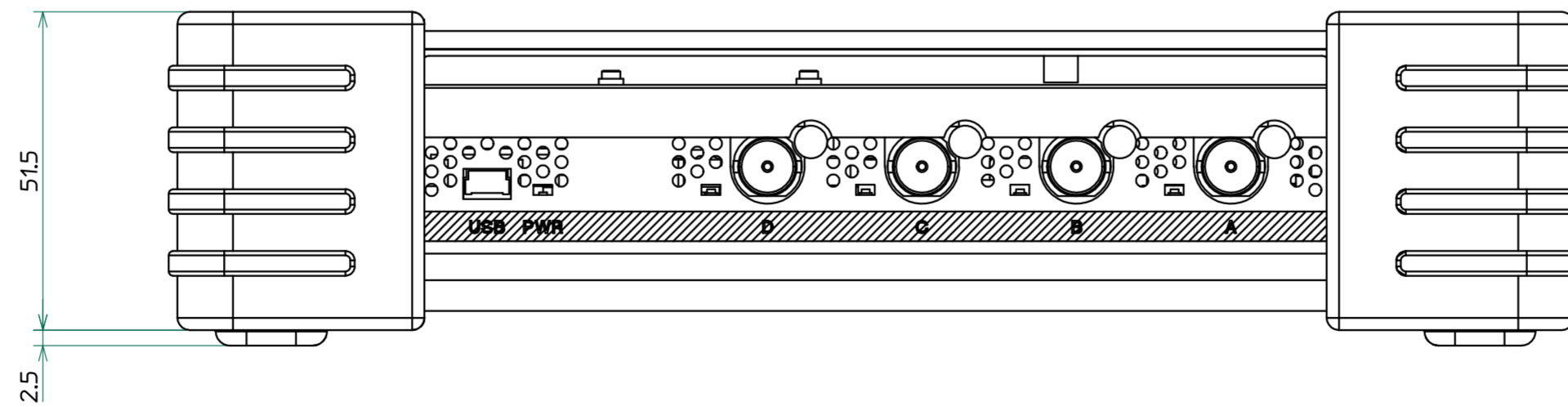
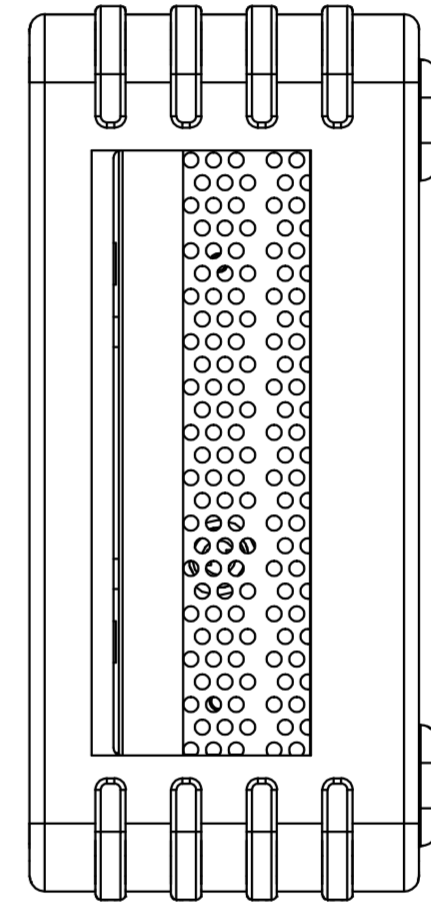
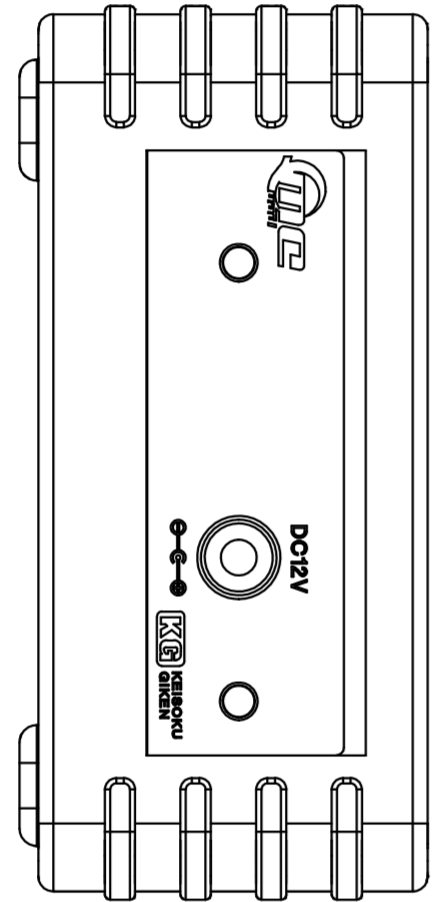
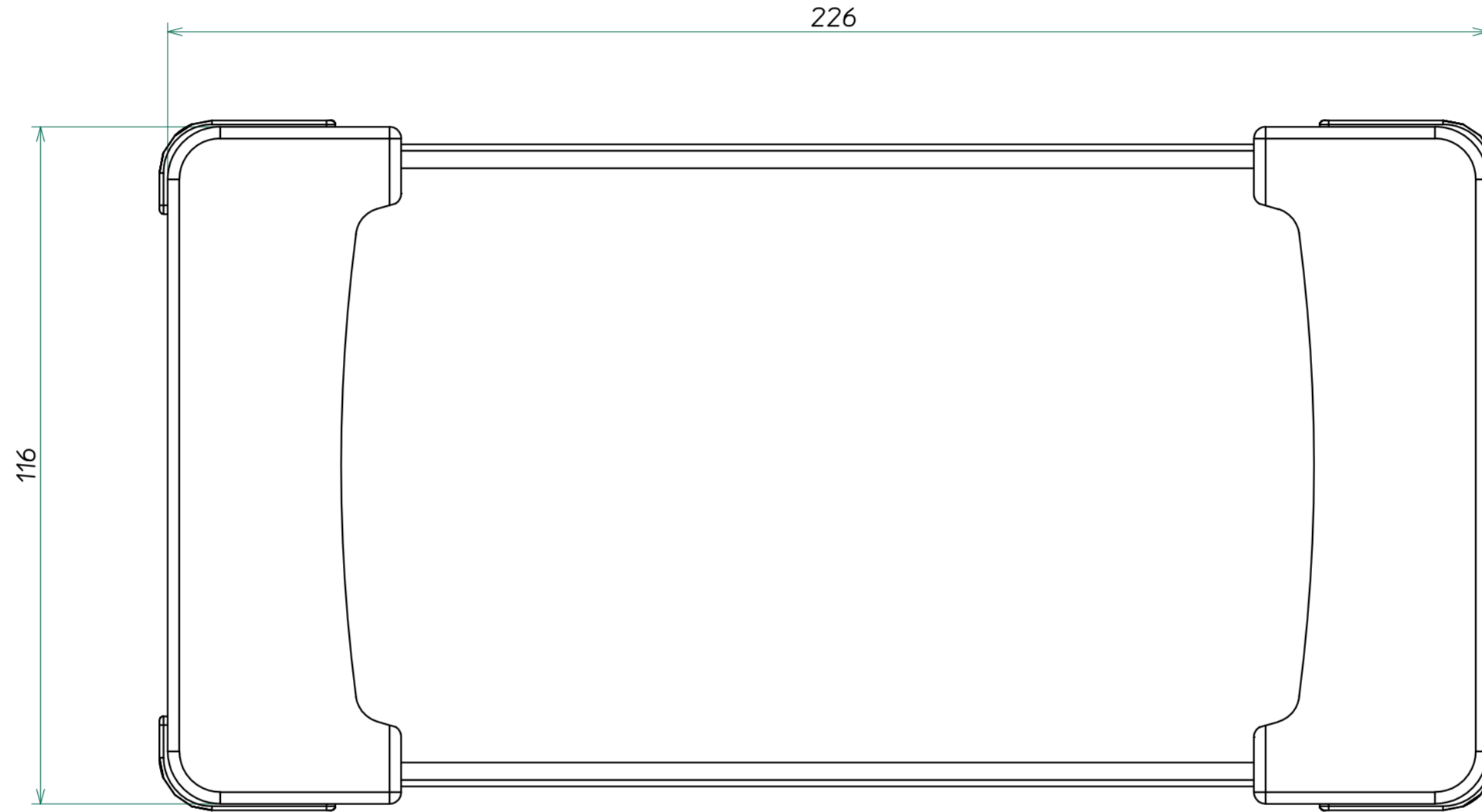
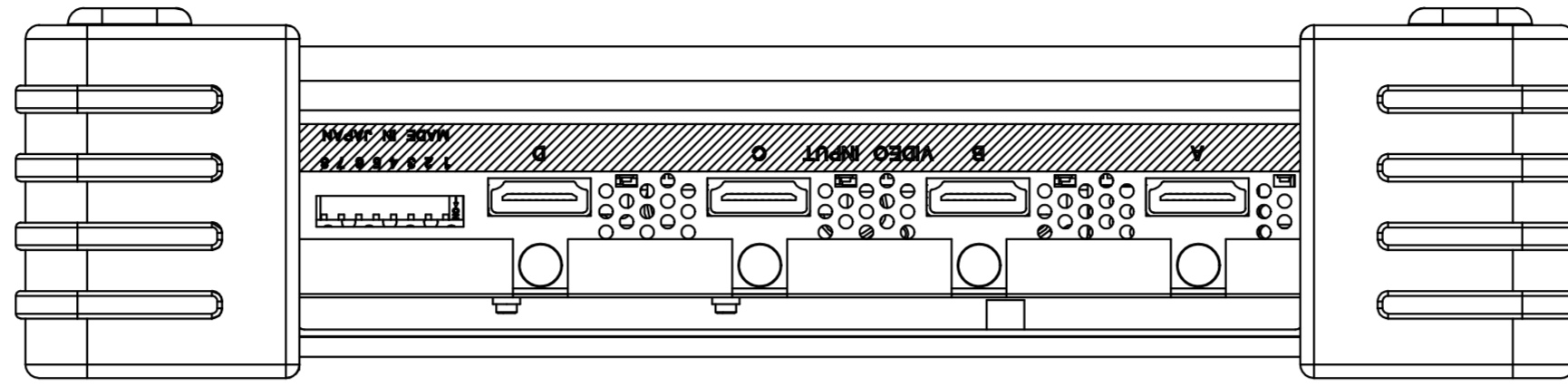


改訂	回数	日付	変更内容	Rev.	担当
△		2012/9/7	上部通気穴削除	A	TANAKA
△		2013/10/23	REF 削除、表示器削除	B	TANAKA
△					



材質	処理		指示ナキ 寸法許容差	
設計 2013/10/23 TANAKA	確認 2013/10/23 TANAKA	承認 2013/10/23 TANAKA	品名 外観図	SHEETS 1733 SCALE 1:1
			製品名 QMC-44HS	図番 KM2- K04940S - 201 B