

NEXT GENERATION

次世代コンパクト安全試験器

EST-300 Series Electrical Safety tester

革新的なサイズと軽さ!

業界最先端のコンパクトサイズを提供!
世界最小・最軽量*

5.5kg



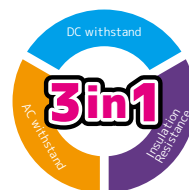
A4 用紙の寸法とわずか 5.5kg の軽さ! モビリティユースに最適!
従来機種と比較して、奥行きが 18.3%、質量が 43% に削減!

* 当社調べ

3つの機能を凝縮!

コンパクトな筐体に 3-in-1 の
機能を搭載

AC/DC 耐電圧および絶縁抵抗機能を搭載。
コンパクトながらパワフルな試験が可能



モデル名	AC 耐電圧	DC 耐電圧	絶縁抵抗
EST-310	5kV, 20mA	-	-
EST-320		6kV, 7.5mA	1KV, 50G Ω
EST-330			

NEW

A4
サイズ
実物大



世界最小・最軽量! * 「コンパクト安全試験器」の決定版!



コンパクト筐体に先進機能を搭載

始業点検に最適なベリチェック機能

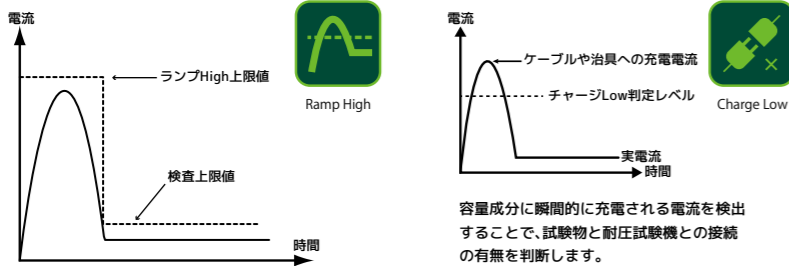
AC/DC 耐圧ならびに絶縁抵抗の測定・設定機能が正しく動作できているかを内蔵ソフトウェアにてチェックする機能です。始業前の機能チェックに最適です。



H.V. 側とReturn側をショートさせて、ベリフィケーション(機能確認)を行い設定と測定値に関してチェックを行います。ACW、DCW、IRすべての機能チェックが可能です。

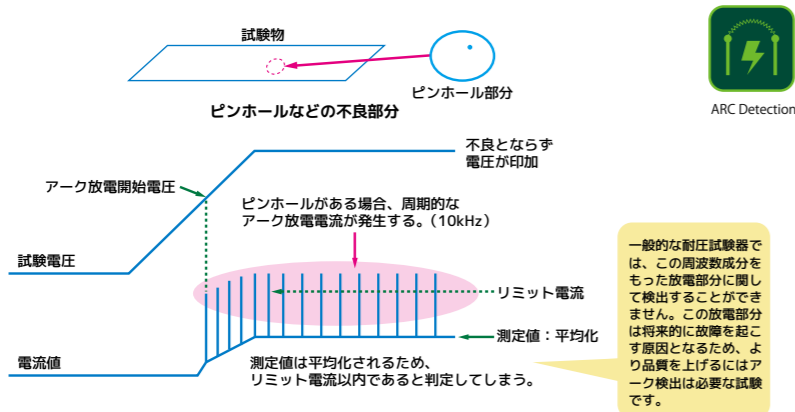
誤判定回避にランプHighとチャージLow機能

DUTの浮遊容量から発生する電流オーバーシュートや接続不良によるDUTのテスト結果から生じる一誤判定を回避します。



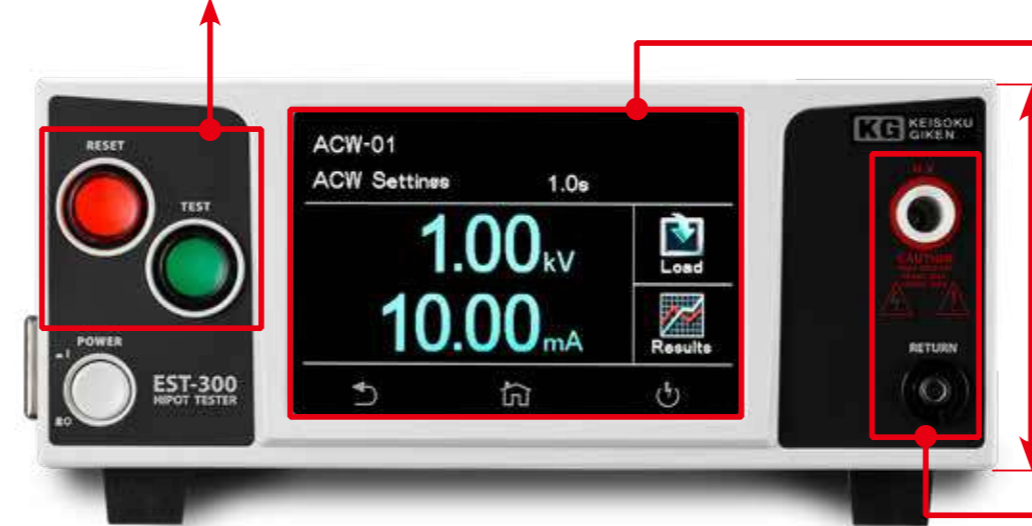
品質保証を強化! アーク検出機能

異常な回路短絡を検出し、絶縁破壊を引き起こす可能性のあるギャップ間隔の不良を検知します。通常の耐圧試験中では検出できない絶縁ケーブルのピンホールやPC基板上のパターン間不良など、10kHzのパルス状のアーク放電電流を測定し判定することができます。今まで見つかりづかった絶縁不良まで判定でき、より厳しい試験が可能です。



視認性の高いLEDランプ&テスト/リセットボタン

ボタン兼LEDランプは検査の可否判定を適格にお知らせし、確実なボタン操作ができるように大型の丸型スイッチを採用しました。



EST-300シリーズフロントパネル



スマホライクなタッチパネル

4.3インチカラー液晶を採用。わかりやすいアイコンでスマホライクに操作!



英語・日本語・中国語の表示が可能

視認性の高いデジタル表示



コンパクト設計

88.1mm (2U)のコンパクト設計
幅 215mm x 奥行 300mm のA4寸法
5.5kgと軽量でモビリティユーズに最適!



50msec以内での高速放電機能

独自の高速放電機能により、DUTから50ms以内に電力を放電することができ、オペレータの安全を最大限確保します。



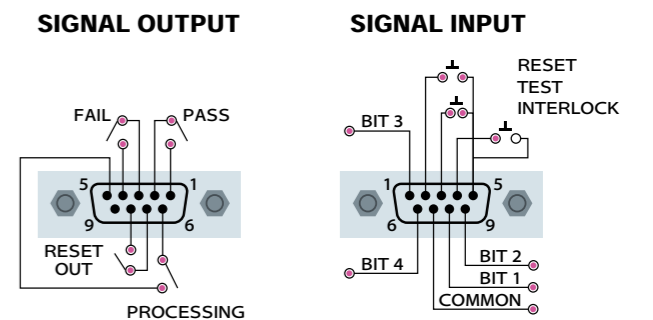
USBインターフェース標準装備

簡単にPCとの接続とリモート制御が可能です。



PLCリモートコントロール標準装備

PLC(プログラマブルロジックコントローラ)と接点を使ってリモート制御が可能です。



リアに出力端子を標準装備

コンパクトでありながら、システムラック実装時に便利なリアパネルへ出力端子を標準化しました。



ワールドワイド入力に対応

100~120V/200~240Vとワールドワイド入力に対応
トランス切り替えなく、世界各国で使用可能です。

■ 仕様

AC 耐電圧試験			
出力容量	5KVAC/20mA		
	レンジ	分解能	確度
AC 出力電圧 [KVAC]	0 - 5.00	0.01	± (1% of setting + 0.5% of range)
出力周波数	50Hz/60Hz ± 0.1%, コーザー選択可能		
出力波形	正弦波, クレストファクター = 1.3 - 1.5		
出力安定度	± (1% of output + 5V), 無負荷から全負荷にて		
設定			
ランプアップ時間 [sec]	0.1 - 999.9	0.1	± (0.1% of setting + 0.05sec)
ランプダウン時間 [sec]	0.0 - 999.9		
試験時間 [sec]	0, 0.3 - 999.9 (0=連続)		
アーク放電検出	0, 1 - 9 ranges (0=OFF, 9 最高感度)		
測定			
	レンジ	分解能	確度
AC/DC 電圧 [kV] (絶縁耐圧)	0.00 - 6.00	0.01	0.5kV 以上: ± (1.5% of reading) 0.5kV 未満: ± (1.5% of reading + 1count)
AC 電流 [mA]	0.000 - 4.000	0.001	± (1% of reading + 1% of range)
	3.50 - 20.00	0.01	

絶縁抵抗試験 (適合機種: EST-320, EST-330)			
出力容量	1KVDC / 50G Ω		
	レンジ	分解能	確度
DC 出力電圧 [V]	30 - 1000	10	± (1% of setting + 0.5% of Range)
ランプアップ時間 [sec]	0.1 - 999.9	0.1	± (0.1% of setting + 0.05sec)
ランプダウン時間 [sec]	0, 1.0 - 999.9 (0=OFF)		
試験時間 [sec]	0, 0.5 - 999.9 (0=連続)		
遅延時間 [sec]	0.5 - 999.9s		
誤判定検出機能	チャージ LOW 機能で検出		
測定			
	レンジ	分解能	確度
AC/DC 電圧 [KV] (絶縁耐圧)	0.00 - 6.00	0.01	0.5kV 以上: ± (1.5% of reading) 0.5kV 未満: ± (1.5% of reading + 1count)
抵抗 [M/G Ω] (絶縁抵抗試験) *2	0.100M Ω - 50G Ω (Auto Range)		30V - 499V ± (7% of reading + 0.1% of Range) , 0.100 - 999.9M Ω ± (15% of reading + 0.1% of Range), 1G - 10G Ω
			500V - 1kV ± (2% of reading + 0.1% of Range), 0.500 - 999.9M Ω ± (5% of reading + 0.1% of Range), 1G - 9.999G Ω ± (15% of reading + 0.1% of Range), 10G - 50G Ω

DC 耐電圧試験 (適合機種: EST-330)			
出力容量	6KVDC / 7.5mA		
	レンジ	分解能	確度
DC 出力電圧 [KVDC]	0 - 6.00	0.01	± (1% of setting + 0.5% of range)
出力リップル	< 5% (6KV / 7.5 mA 抵抗負荷にて)		
設定			
ランプアップ時間 [sec]	0.1 - 999.9	0.1	± (0.1% of setting + 0.05sec)
ランプダウン時間 [sec]	0, 1.0 - 999.9		
試験時間 [sec]	0, 0.4 - 999.9 (0=連続)		
放電時間	< 50 msec 無負荷時 *1		
アーク放電検出	0, 1 - 9 レンジ (0=OFF, 9 最高感度)		
誤判定検出機能	ランプ HIGH、チャージ LOW 機能で検出		
測定			
	レンジ	分解能	確度
AC/DC 電圧 [KV] (絶縁耐圧)	0.00 - 6.00	0.01	0.5kV 以上: ± (1.5% of reading) 0.5kV 未満: ± (1.5% of reading + 1count)
DC 電流 [μA]	0 - 400.0	0.1	± (1% of reading + 1% of range)
DC 電流 [mA]	0.350 - 4.000	0.001	
	3.50 - 7.50	0.01	

一般共通	
入力電圧	100-120V/200-240Vac ± 10%, 50/60Hz ± 5%, 360VA
PLC リモートコントロール	入力: Test, Reset, Interlock, ファイル呼出 1-15 出力: Pass, Fail, Processing, Reset-Out
メモリ	30 ステップ (1 ファイルあたり最大 30 ステップ)
表示器	4.3 インチ カラーディスプレイ (タッチパネル)
校正	内蔵プログラムと外部測定器により可能
アラーム音量設定	レンジ: 0-9; 0=OFF, 1 最小音量, 9 最大音量
ベリフィケーション	ソフトウェアによる、不合格判定ベリフィケーション機能内蔵
インターフェース	USB
安全機能	スマート GFI 機能による検出
マルチ言語	実行画面で表示する言語を指定可能 English(英語) / Traditional Chinese(繁体字) / Simplified Chinese(簡体字) / Japanese(日本語)
使用温度 / 保存温度 / 湿度	0-40°C / -40-75°C / 20-80%RH
サイズ (W × H × D) [mm]	215 × 88.1 × 300
質量	5.46k g

※ TUV-EMC 認証済み

*1 放電時間 < 100 msec 容量性負荷時 (1 μF < 1KV, 0.75 μF < 2KV, 0.5 μF < 3KV, 0.08 μF < 4KV, 0.04 μF < 5KV, 0.015 μF < 6KV)

*2 環境条件 湿度 60% RH 以下 (結露無き事、スキャナー未使用)、I < 150nA の場合。

●このカタログの記載内容は、2018年4月現在のものです。 ●ご購入につきましては、最新の仕様・価格・納期をご確認ください。 ●記載されている会社名・製品名は、各社の商標もしくは登録商標です。 ●記載の仕様・形状等は改良等により予告なしに変更されることがあります。

KG KEISOKU GIKEN 株式会社 計測技術研究所

パワーエレクトロニクス事業部 営業部

日吉事業所 〒212-0055 神奈川県川崎市幸区南加瀬4-11-1

TEL 044-223-7950 FAX 044-223-7960

大阪オフィス 〒564-0051 大阪府吹田市豊津町15-11 江坂石周ビル4F

TEL 06-6387-1039

E-mail: PWSales@hq.keisoku.co.jp http://www.keisoku.co.jp/pw/

取扱代理店